

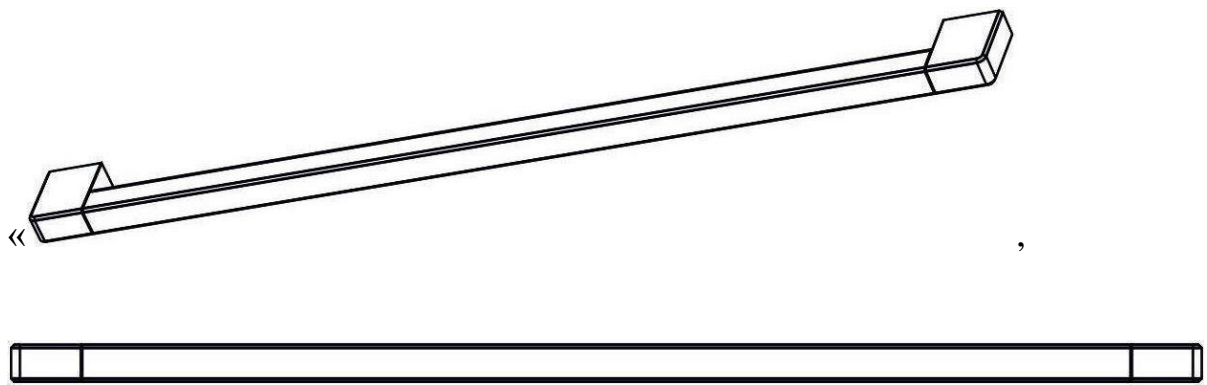
ЗАКЛЮЧЕНИЕ

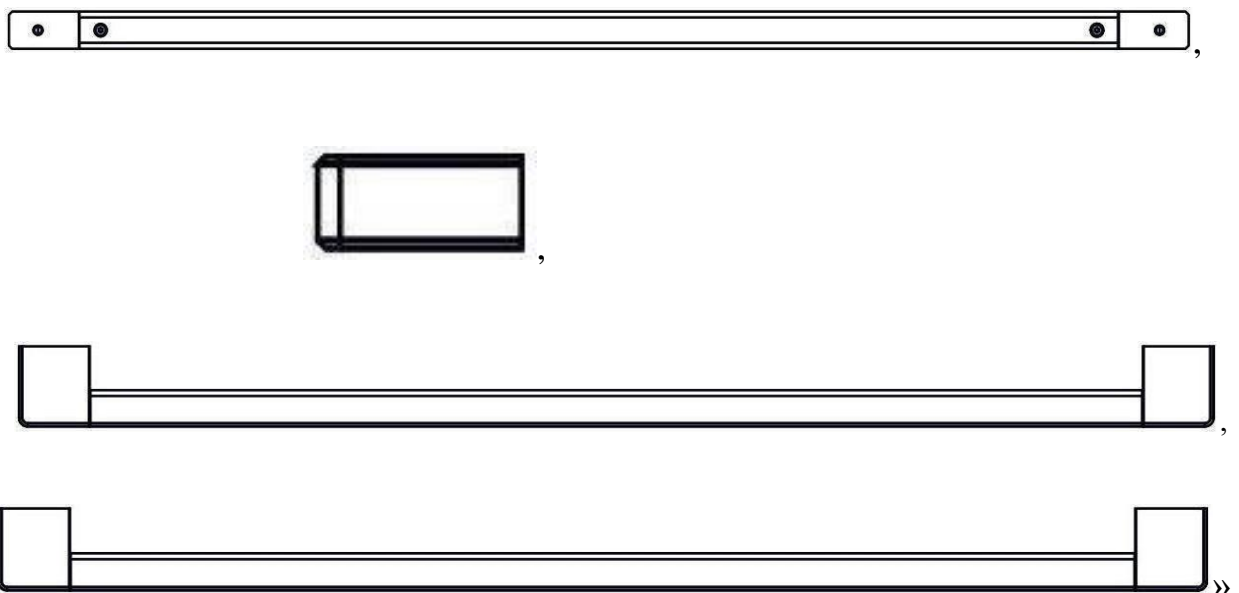
коллегии

по результатам рассмотрения возражения заявления

Коллегия в порядке, установленном пунктом 3 статьи 1248 части четвертой Гражданского кодекса Российской Федерации, введенной в действие с 1 января 2008 г. Федеральным законом от 18 декабря 2006 г. № 231-ФЗ, в редакции Федерального закона от 12.03.2014 № 35-ФЗ «О внесении изменений в части первую, вторую и четвертую Гражданского кодекса Российской Федерации и отдельные законодательные акты Российской Федерации» (далее - Кодекс) и Правилами рассмотрения и разрешения федеральным органом исполнительной власти по интеллектуальной собственности споров в административном порядке, утвержденными приказом Минобрнауки России и Минэкономразвития России от 30 апреля 2020 г. № 644/261, зарегистрированным в Минюсте России 25 августа 2020 г. № 59454 (далее – Правила ППС), рассмотрела возражение компании Либхерр-Хаусгерете Окзенхаузен ГмбХ, (Германия) (далее – заявитель), поступившее 01.02.2021, на решение Федеральной службы по интеллектуальной собственности (далее – Роспатент) от 02.07.2020 об отказе в выдаче патента Российской Федерации на промышленный образец по заявке № 2019504198/49, при этом установлено следующее.

Заявлен промышленный образец «Ручка двери для холодильника» в объеме представленных изображений:





По результатам рассмотрения заявки Роспатентом принято решение об отказе в выдаче патента, мотивированное несоответствием заявленного промышленного образца условию патентоспособности «оригинальность».

В решении Роспатента указано, что предложенный промышленный образец и решение внешнего вида изделия по патентному документу US D562,361 S, МКПО (12) 15-07, дата публикации 19.02.2008 (далее – [1]), характеризуются одинаковыми совокупностями доминирующих существенных признаков, формирующими одинаковое зрительное впечатление.

При этом в решении Роспатента отмечено, что заявленное изделие имеет отличительные особенности, заключающиеся в выполнении боковых составляющих со скругленным передним наружным ребром и выполнении передней стороны передней составляющей плоской, однако данные отличительные особенности не определяют эстетические особенности внешнего вида изделия (не являются доминантными), и, как следствие, не влияют на создание иного зрительного впечатления, отличающего заявленный промышленный образец от известного решения, т.е. могут быть отнесены к несущественным признакам внешнего вида рассматриваемого объекта, исключение которых из совокупности признаков внешнего вида изделия не приводит к изменению общего зрительного впечатления.

На основании вышеизложенного в решении Роспатента сделан вывод о том, что заявленный промышленный образец не может быть признан патентоспособным, поскольку не соответствует условию патентоспособности «оригинальность».

Кроме того, в решении Роспатента упомянут патентный документ KR 30-0482928 S, МКПО (12) 15-07, дата публикации 11.03.2008 (далее – [2]), из которого, как отмечено в решении Роспатента, также известны признаки, присущие заявленному промышленному образцу.

Заявитель выразил несогласие с решением Роспатента и в соответствии с пунктом 3 статьи 1387 Кодекса подал возражение.

Доводы возражения сводятся к следующему:

- при вынесении решения Роспатента не было учтено то обстоятельство, что степень свободы дизайнера в данном случае была ограничена технической функцией изделия (известно много ручек двери для холодильника, включающих переднюю и боковые составляющие), и, следовательно, даже небольшие отличительные особенности внешнего вида заявленного промышленного образца от выявленных аналогов способствуют формированию иного зрительного образа и создают иное зрительное впечатление;

- признак «закругленные передние наружные ребра боковых составляющих», отличающий заявленный промышленный образец от ближайшего аналога (патентный документ [1]), является четко видимым отличительным признаком, особенно потому, что радиус кромки («ребра») более чем в два раза превышает радиус других внешних кромок;

- отличительные признаки «расположение передней стороны боковых составных элементов и передней стороны переднего составного элемента в одной плоскости» и «передние и боковые составные элементы имеющие одинаковую ширину», не раскрыты в ближайшем аналоге;

- отличительный признак, касающийся выполнения лицевой стороны переднего составного элемента плоской, определяет эстетическую особенность внешнего вида изделия, поскольку различие между плоской и криволинейной поверхностями является существенным отличительным признаком по сравнению с ближайшим аналогом, учитывая то, что данный признак определяет форму изделия, которая относится к существенным признакам промышленного образца;

- все перечисленные выше отличительные признаки являются существенными, поскольку визуально активны и выразительны и формируют общее зрительное впечатление заявленного промышленного образца, которое отличается от общего зрительного впечатления, производимого выявленным ближайшим аналогом. При этом указанные признаки обусловлены творческим характером особенностей заявленного изделия и, следовательно, заявленный промышленный образец является оригинальным.

Изучив материалы дела и заслушав участников рассмотрения возражения, коллегия установила следующее.

С учетом даты подачи заявки (26.09.2019) правовая база для оценки патентоспособности заявленного промышленного образца включает Кодекс и Правила составления, подачи и рассмотрения документов, являющихся основанием для совершения юридически значимых действий по государственной регистрации промышленных образцов, утвержденные приказом Министерства экономического развития Российской Федерации от 30.09.2015 № 695 (далее – Правила ПО).

Согласно пункту 1 статьи 1352 Кодекса в качестве промышленного образца охраняется решение внешнего вида изделия промышленного или кустарно-ремесленного производства. Промышленному образцу предоставляется правовая охрана, если по своим существенным признакам он является новым и оригинальным. К существенным признакам промышленного образца относятся признаки, определяющие эстетические особенности внешнего вида изделия, в частности форма, конфигурация, орнамент, сочетание цветов, линий, контуры изделия, текстура или фактура материала изделия.

Согласно пункту 3 статьи 1352 Кодекса промышленный образец является оригинальным, если его существенные признаки обусловлены творческим характером особенностей изделия, в частности, если из сведений, ставших общедоступными в мире до даты приоритета промышленного образца, неизвестно решение внешнего вида изделия сходного назначения, производящее на информированного потребителя такое же общее впечатление, какое производит

промышленный образец, нашедший отражение на изображениях внешнего вида изделия.

В соответствии с пунктом 54 Правил ПО общедоступными считаются сведения, содержащиеся в источнике информации, с которым может ознакомиться любое лицо.

В соответствии с пунктом 58 Правил ПО при проведении информационного поиска в объем поиска для целей проверки новизны и оригинальности промышленного образца включаются все известные до даты приоритета заявленного промышленного образца из общедоступных сведений изображения внешнего вида изделий, сходного с заявленным промышленным образцом назначения.

Согласно пункту 72 Правил ПО признаки внешнего вида изделия признаются существенными признаками, если они определяют эстетические особенности внешнего вида изделия, являясь доминантными, и определяют общее зрительное впечатление. К несущественным признакам внешнего вида изделия относятся такие мало различимые, невыразительные признаки внешнего вида изделия, исключение которых из совокупности признаков внешнего вида изделия не приводит к изменению общего зрительного впечатления.

Согласно пункту 74 Правил ПО промышленный образец является оригинальным в соответствии с пунктом 3 статьи 1352 Кодекса, если его существенные признаки обусловлены творческим характером особенностей изделия.

Согласно подпункту 1) пункта 75 Правил ПО существенные признаки, характеризующие промышленный образец, не признаются обусловленными творческим характером особенностей изделия в случае, если, совокупность существенных признаков заявленного промышленного образца, нашедшая отражение на изображениях внешнего вида изделия, в том числе его трехмерной модели в электронной форме, производит на информированного потребителя такое же общее впечатление, которое производит совокупность признаков внешнего вида известного изделия того же или сходного назначения. Для целей Правил под

информированным потребителем понимается гипотетическое лицо, которое будет пользоваться изделием, в котором воплощен промышленный образец, проявляющее интерес к изделиям такого же или однородного назначения и, как следствие, имеющее знания о том, какие признаки внешнего вида обычно имеются у таких изделий. При сравнении общих впечатлений, производимых заявленным промышленным образцом и противопоставленным промышленным образцом, принимается во внимание информация об известных решениях, определяющих внешний вид изделий того же или сходного назначения, (об аналоговом ряде) и учитываются ограничения возможностей авторов по разработке решения внешнего вида изделия такого назначения, связанные, в частности, с технической функцией изделия или его элемента и стандартизированными требованиями к изделию, если таковые имеются (степень свободы дизайнера).

Согласно подпункту 2) пункта 75 Правил ПО существенные признаки, характеризующие промышленный образец, не признаются обусловленными творческим характером особенностей изделия в случае, если совокупность существенных признаков промышленного образца, нашедшая отражение на изображениях внешнего вида изделия, характеризует решение внешнего вида изделия как решение состоящее в: создании формы изделия в виде простой геометрической фигуры или тела типа круга, кольца, многоугольника, шара, конуса, пирамиды, призмы, параллелепипеда, тора и тому подобных без внесения каких-либо изменений в эти геометрические фигуры или тела; повторении формы, свойственной изделиям определенного назначения, и (или) использовании другого материала, в частности в целях имитации известного внешнего вида (например, изделие из полимерного (искусственного) материала, имитирующее изделие, традиционно выполняемое из дерева или других природных материалов); копировании внешнего вида известных изделий другого назначения и другого лица (например, при разработке игрушки "автомобиль" скопировано решение внешнего вида известной модели автомобиля), архитектурных сооружений, природных объектов (например, в решении новогодней искусственной елки скопирован внешний вид природной ели) и тому подобное без применения приемов стилизации

и переработки; составлении набора (комплекта) из известных в отдельности изделий без изменения их внешнего вида.

Согласно подпункту 3) пункта 75 Правил ПО существенные признаки, характеризующие промышленный образец, не признаются обусловленными творческим характером особенностей изделия в случае, если, совокупность существенных признаков промышленного образца, нашедших отражение на изображениях внешнего вида изделия, в том числе его трехмерной модели в электронной форме, отличается от совокупности существенных признаков внешнего вида известного изделия того же или сходного назначения с особенностями, которые созданы за счет: изменения только размеров всего изделия (масштаба изделия) с сохранением всех остальных его признаков (форм, пропорций составляющих частей и (или) элементов, колористического решения и другие); изменения только цвета всего изделия, но не колористического решения; изменения только количества однотипных элементов без изменения структуры или системы их расположения в композиции внешнего вида изделия и без влияния этого изменения на эстетические особенности решения внешнего вида изделия.

Согласно подпункту 4) пункта 75 Правил ПО существенные признаки, характеризующие промышленный образец, не признаются обусловленными творческим характером особенностей изделия, в частности, в случае, если совокупность существенных признаков промышленного образца, нашедших отражение на изображениях внешнего вида изделия, отличается от совокупности признаков внешнего вида известного изделия того же или сходного назначения одним или несколькими существенными признаками, а в общедоступных сведениях выявлены решения, содержащие признаки, совпадающие с существенными отличительными признаками заявленного промышленного образца и обуславливающие в известном решении наличие таких же эстетических особенностей его внешнего вида, которые присущи заявленному промышленному образцу.

Согласно пункту 78 Правил ПО, если в результате информационного поиска отличительные существенные признаки заявленного промышленного образца,

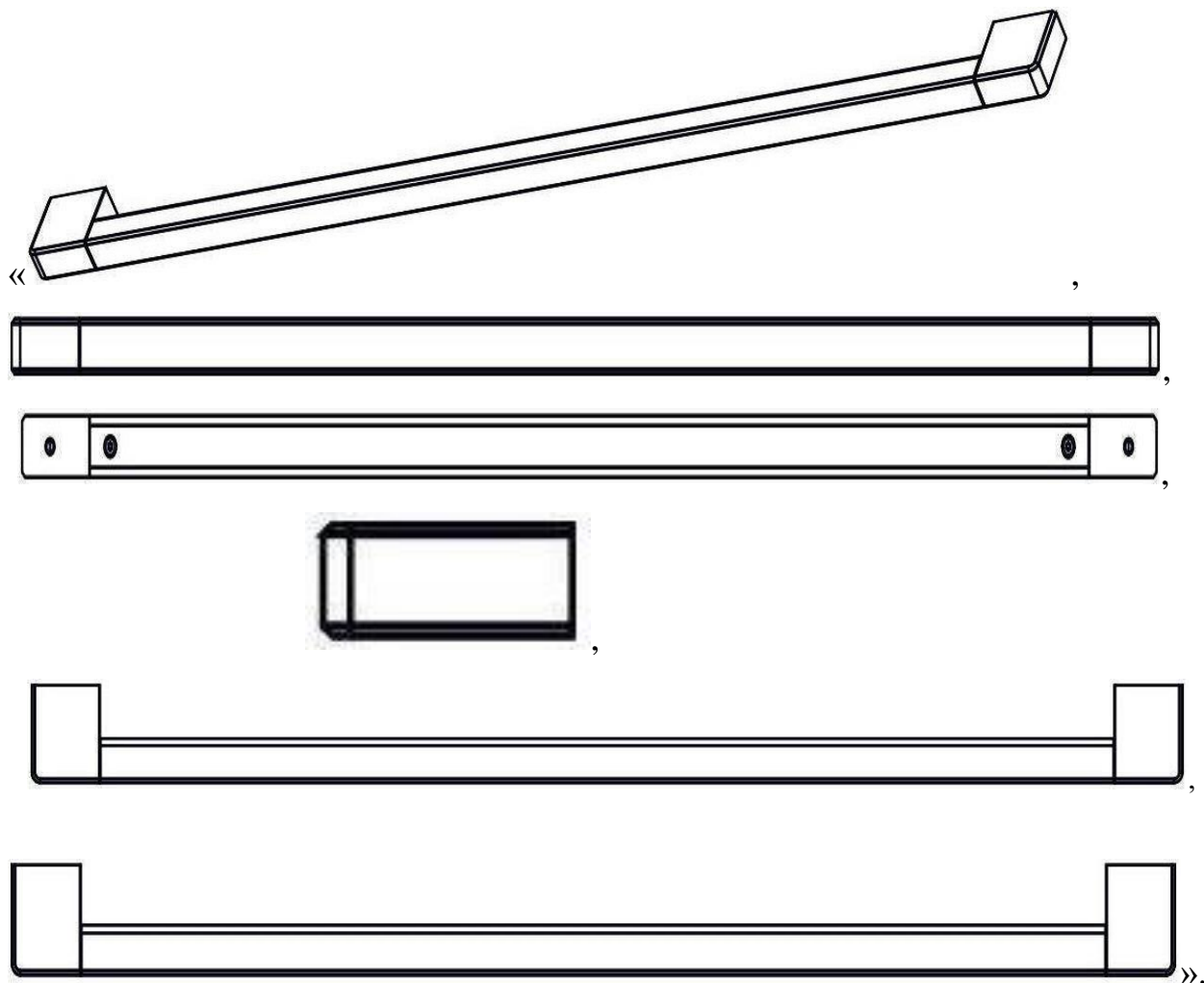
указанные в подпунктах 3, 4 пункта 75 Правил ПО, не обнаружены, заявленный промышленный образец признается соответствующим условию патентоспособности «оригинальность».

Существо заявленного промышленного образца отображено на приведенных выше изображениях.

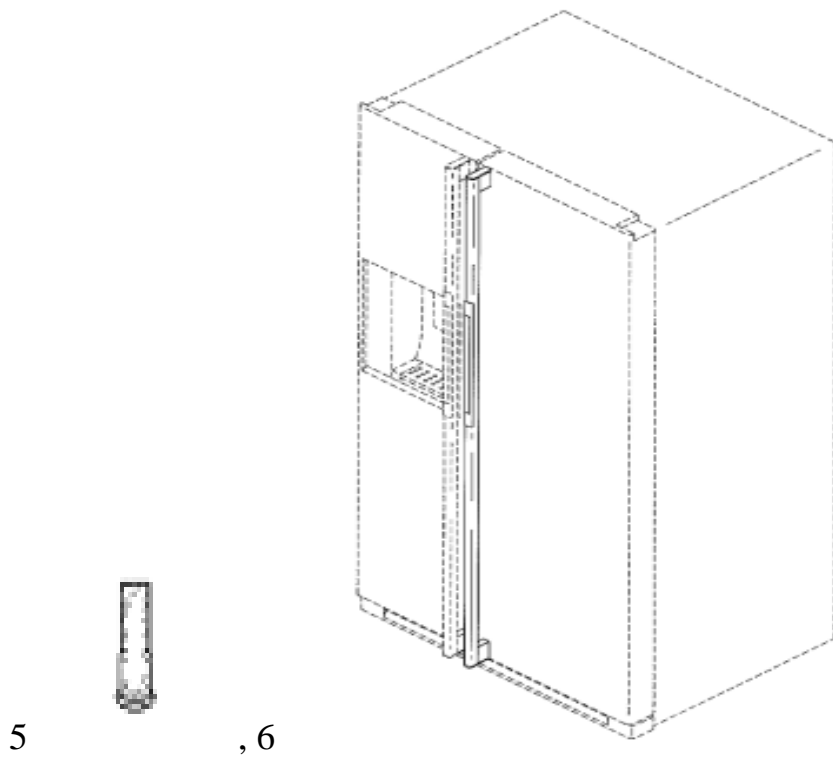
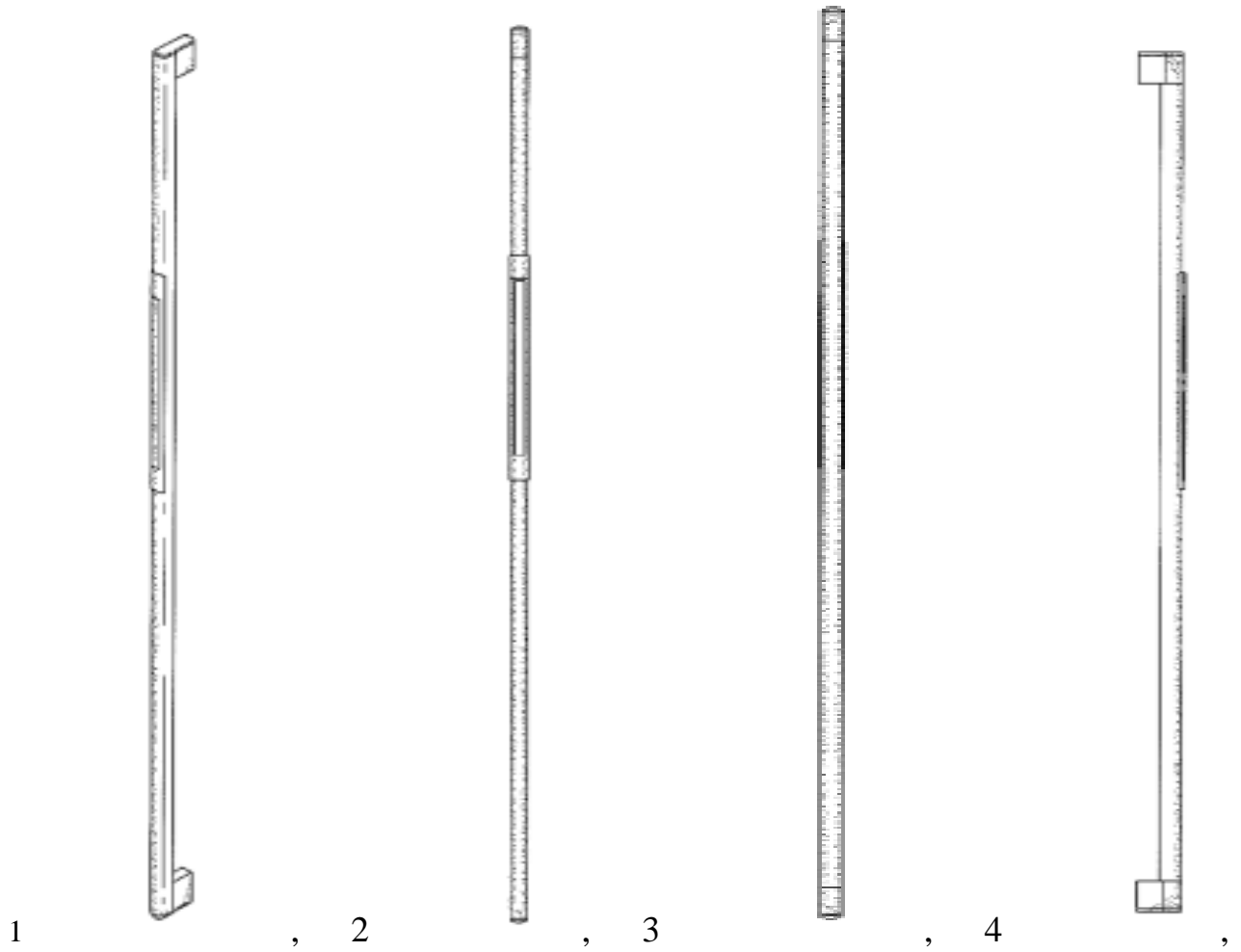
Анализ доводов, содержащихся в решении Роспатента, и доводов заявителя, показал следующее.

В качестве ближайшего аналога заявленного промышленного образца в решении Роспатента указано решение внешнего вида изделия того же назначения по патентному документу [1].

Заявленный промышленный образец представлен следующими изображениями:



Решение внешнего вида изделия по патентному документу [1] представлено в виде следующих изображений:

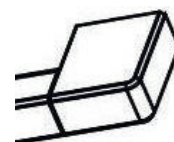


Приведенные решения характеризуются следующими совпадающими существенными признаками:

- ручка характеризуется наличием продольно ориентированной передней составляющей и поперечно ориентированных боковых составляющих;
- боковые составляющие расположены на боковых сторонах передней составляющей и выполнены выступающими назад;
- боковые составляющие выполнены в виде параллелепипеда.

Отличие заявленного промышленного образца от решения внешнего вида изделия по патентному документу [1], заключается в том, что:

- передняя составляющая выполнена в виде параллелепипеда с плоской лицевой поверхностью;
- боковые составляющие выполнены в виде цельных, отдельных, монолитных



элементов и расположены на торцах передней составляющей (здесь следует отметить, что из изображений, содержащихся в патентном документе [1], однозначно не следует расположение боковых составляющих на торцах передней составляющей (см. фиг. 1, 2 и 6), а также на боковых элементах визуализируются накладки по торцам (см. фиг. 1-5);

- боковые составляющие выполнены со скругленным передним наружным



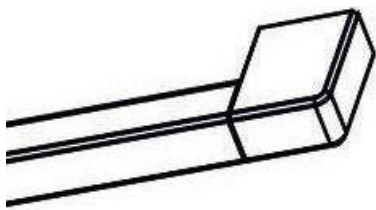
ребром ;

- передняя и боковые составляющие имеют одинаковую ширину



;

- передняя составляющая имеет фаски на всех четырех своих углах, а боковые составляющие также выполнены с фасками на наружных углах



;

- соотношение параметров боковых составляющих и передней составляющей по длине, ширине и толщине визуальнo делают ручку более массивной, жесткой и грубой.

Анализ выявленных отличительных признаков показал следующее.

Можно согласиться с мнением заявителя в том, что выполнение передней составляющей в виде параллелепипеда с плоской лицевой поверхностью определяет эстетическую особенность внешнего вида изделия, а именно, определяет форму изделия, и влияет на создание иного общего зрительного впечатления, отличающего заявленный промышленный образец от известного решения.

Таким образом, указанный отличительный признак является существенным признаком внешнего вида рассматриваемого объекта, исключение которого из совокупности признаков внешнего вида изделия приводит к изменению общего зрительного впечатления.

Аналогичный вывод можно также сделать и в отношении признака, касающегося того, что боковые составляющие выполнены в виде цельных, отдельных, монолитных элементов и расположены на торцах передней составляющей. Такое выполнение и расположение боковых элементов подчеркивает четкое разграничение на отдельные составные части элементов ручки, а именно, боковых составляющих и передней составляющей. При этом граница между отдельными составляющими четко визуализируется в виде линии на лицевой поверхности заявленной ручки.

Указанные признаки совместно с признаками, касающимися выполнения передней составляющей в виде параллелепипеда с плоской лицевой поверхностью и соотношения параметров составляющих, создают строгий, простой и лаконичный

образ ручки без излишеств, составленной из нескольких сборных элементов с похожей геометрией с четким их разграничением.

Таким образом, по меньшей мере, в отношении указанных отличительных признаков, определяющих эстетические особенности внешнего вида изделия, может быть сделан вывод о том, что они являются существенными и обусловлены творческим характером особенностей изделия (см. пункты 72 и 75 Правил ПО).

При этом вывод о наличии творческого характера у упомянутых выше отличительных признаков дополнительно подтверждается доводом заявителя о наличии ограничений степени свободы дизайнера, т.к. для информированного потребителя выполнение ручки для холодильника П-образной формы с удлиненной передней составляющей и укороченными боковыми составляющими является одной из наиболее часто встречающихся и традиционных форм.

Тут следует отметить, что вывод о несоответствии заявленного промышленного образца условию патентоспособности «оригинальность» в решении Роспатента сделан лишь на основании внешнего вида изделия, приведенного в патентном документе [1].

Вместе с тем, анализ решения внешнего вида изделия того же назначения по патентному документу [2], также упомянутому в решении Роспатента, показал, что оно не содержит, по меньшей мере, вышеуказанные признаки, касающиеся выполнения передней составляющей в виде параллелепипеда с плоской лицевой поверхностью и выполнения боковых составляющих в виде отдельных, цельных, монолитных элементов, расположенных на торцах передней составляющей.

Тут следует отметить, что изделие по патентному документу [2] выполнено сложной формы и в принципе не содержит передней и боковых составляющих, поскольку передняя часть ручки, загибаясь, переходит в боковые части. Таким образом, ручка не имеет отдельных, четко различимых боковых и передней частей определенной геометрической формы, а передняя ее часть не имеет форму параллелепипеда. Кроме того, ручка по патентному документу [2] содержит элементы в виде накладок, проходящие вдоль всей лицевой и задней поверхности, в

отличие от заявленной ручки, передняя и боковые составляющие которой выполнены в виде самостоятельных цельных элементов.

Таким образом, по меньшей мере, существенные признаки, касающиеся выполнения передней составляющей в виде параллелепипеда с плоской лицевой поверхностью и выполнения боковых составляющих в виде отдельных, цельных, монолитных элементов, расположенных на торцах передней составляющей, характеризующие заявленный промышленный образец и обладающие творческим характером, не присущи изделию, приведенному в патентном документе [2].

Следовательно, в решении Роспатента об отказе не приведено сведений, подтверждающих несоответствие предложенного промышленного образца условию патентоспособности «оригинальность» (см. пункт 3 статьи 1352 Кодекса и пункты 75 и 78 Правил ПО).

Исходя из изложенного, можно сделать вывод о неправомерности вынесенного Роспатентом решения об отказе в выдаче патента.

В связи с вышесделанным выводом анализ в отношении других отличительных признаков заявленного промышленного образца не проводился.

Материалы заявки в установленном порядке были направлены на дополнительный информационный поиск. Отчет о поиске и заключение, подготовленное по его результатам, были представлены 02.04.2021.

В представленном заключении сделан вывод о том, что в результате дополнительного информационного поиска не было выявлено документов, на основании которых можно было бы сделать вывод о несоответствии заявленного промышленного образца условиям патентоспособности «новизна» и «оригинальность» (см. пункт 1 статьи 1352 Кодекса).

Таким образом, какие-либо обстоятельства, препятствующие выдаче патента на промышленный образец в объеме изображений, содержащихся в первоначальных материалах заявки, отсутствуют.

Учитывая изложенное, коллегия пришла к выводу о наличии оснований для принятия Роспатентом следующего решения:

удовлетворить возражение, поступившее 01.02.2021, отменить решение Роспатента от 02.07.2020 и выдать патент Российской Федерации на промышленный образец.

(21) 2019504198/49

(51) МКПО-12 15-07

(57)

