

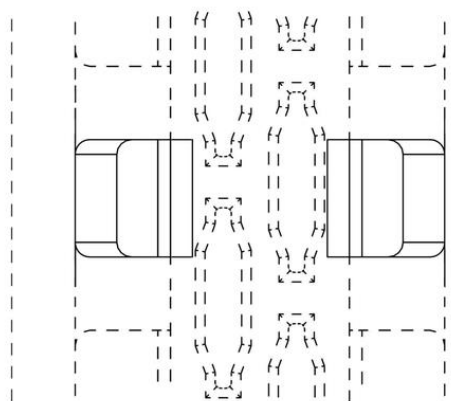
ЗАКЛЮЧЕНИЕ
коллегии
по результатам рассмотрения возражения заявления

Коллегия в порядке, установленном пунктом 3 статьи 1248 части четвертой Гражданского кодекса Российской Федерации, введенной в действие с 1 января 2008 г. Федеральным законом от 18 декабря 2006 г. № 231-ФЗ, в редакции, действующей на дату подачи возражения, Правилами рассмотрения и разрешения федеральным органом исполнительной власти по интеллектуальной собственности споров в административном порядке, утвержденными приказом Министерства науки и высшего образования Российской Федерации и Министерства экономического развития Российской Федерации от 30.04.2020 № 644/261, зарегистрированным в Министерстве юстиции Российской Федерации 25.08.2020 № 59454, с изменениями, внесенными приказом Минобрнауки России и Минэкономразвития России от 23.11.2022 № 1140/646, (далее – Правила ППС), и Федеральным законом от 3 апреля 2017 г. № 55-ФЗ «О ратификации Женевского акта Гаагского соглашения о международной регистрации промышленных образцов», официальная публикация которого состоялась 4 апреля 2017 г., рассмотрела возражение компании Цилаг ГмбХ Интернэшнл, Швейцария (далее – заявитель), поступившее 22.12.2023, на решение Федеральной службы по интеллектуальной собственности (далее – Роспатент) от 25.05.2023 об отказе в предоставлении правовой охраны на территории Российской Федерации промышленному образцу, являющемуся предметом международной регистрации №DM/223981, при этом установлено следующее.

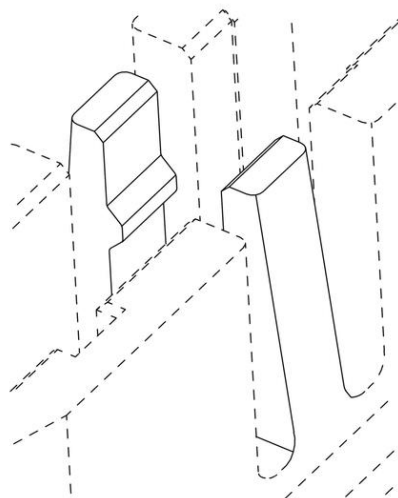
Заявлена группа промышленных образец «Картридж для хирургической скобки» (6 вариантов).

При этом в соответствии с ответом заявителя, содержащемся в корреспонденции, поступившей 02.03.2023, на уведомление от 02.12.2022,

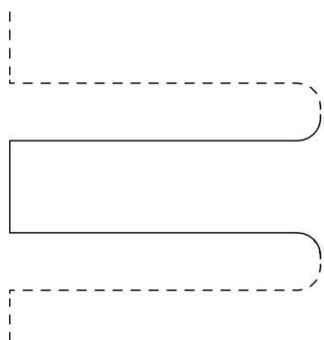
экспертиза по существу проведена в отношении промышленного образца, указанного четвертым:



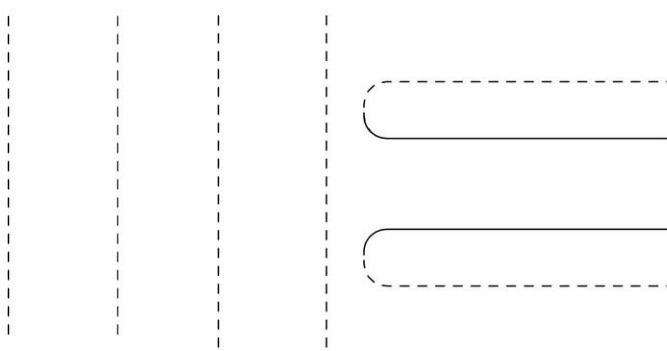
4.10



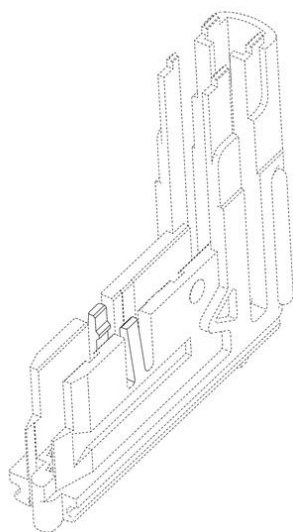
4.11



4.9



4.8



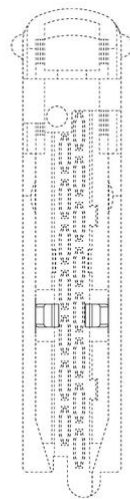
4.7



4.6



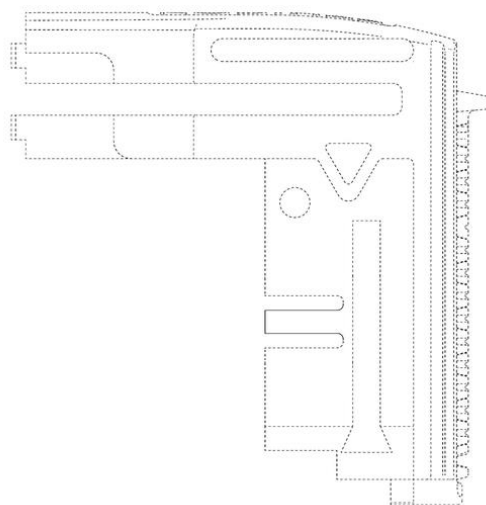
4.5



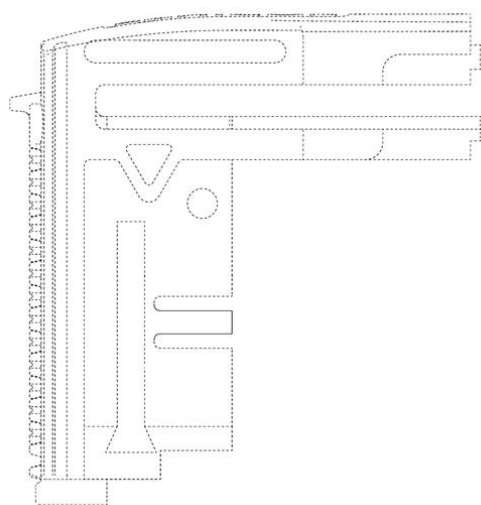
4.4



4.3



4.2



4.1

По результатам рассмотрения Роспатентом принято решение об отказе, мотивированное тем, что заявленному решению не может быть предоставлена правовая охрана в качестве промышленного образца.

В решении Роспатента отмечено, что заявленное в качестве промышленного образца предложение (см. фиг. 4.5) включает объект – словесное обозначение ETHICON, производящий общее впечатление, такое же, как товарные знаки других лиц, охраняемые в Российской Федерации, в том числе в соответствии с международным договором Российской Федерации, в отношении товаров 10 класса Международной классификации товаров и услуг (МКТУ), и имеющие более ранний приоритет:

- международная регистрация № 1022009 дата приоритета 23.10.2009 (конвенционный приоритет 14.10.2009), наименование и адрес правообладателя: Janssen Pharmaceutica, Turnhoutsewed 30, B-2340 BEERSE (BE) (далее – [1]);

- международная регистрации №1048580 дата приоритета 25.05.2010, (конвенционный приоритет 09.03.2010) наименование и адрес правообладателя: Janssen Pharmaceutica, Turnhoutsewed 30, B-2340 BEERSE (BE) (далее – [2]);

- свидетельству о регистрации товарного знака RU 817261 дата приоритета 07.08.2020, наименование и адрес правообладателя: Джонсон энд Джонсон, корпорация штата Нью-Джерси, Уан Джонсон энд Джонсон Плаза, Нью-Брансуик, штат Нью-Джерси, 08933, США (US) (далее – [3]).

Заявитель в соответствии с пунктом 3 статьи 1387 указанного выше Гражданского кодекса Российской Федерации подал возражение, где указал, что принял решение скорректировать изображения (фиг. 4.1, 4.2, 4.3 и 4.5) заявленного промышленного образца путем исключения спорного элемента, и представил скорректированные изображения (далее – [4]).

В возражении отмечено, что спорный элемент относится к несущественным признакам внешнего вида заявленного изделия, так как не является доминантным и его исключение из совокупности признаков внешнего вида изделия не приводит к изменению общего зрительного впечатления.

На основании вышеизложенного заявитель просит вынести решение о предоставлении правовой охраны промышленному образцу.

Изучив материалы дела и заслушав участников рассмотрения возражения, коллегия установила следующее.

С учетом даты подачи международной заявки (06.10.2022), правовая база для оценки патентоспособности заявленного предложения включает Гражданский кодекс Российской Федерации, в редакции, действовавшей на дату подачи международной заявки (далее - Кодекс), Правила составления, подачи и рассмотрения документов, являющихся основанием для совершения юридически значимых действий по государственной регистрации промышленных образцов,

утвержденные приказом Министерства экономического развития Российской Федерации от 30.09.2015 № 695 (далее – Правила ПО), Женевский акт 1999 г. Гаагского соглашения о международной регистрации промышленных образцов (далее - Акт) и Общую инструкцию к Акту 1999 г. и Акту 1960 г. Гаагского соглашения (действует с 1 января 2019 г.) (далее – Общая инструкция).

Согласно статьи 12(1) Акта ведомство любой указанной Договаривающейся стороны в случае, если в отношении отдельных или всех промышленных образцов, являющихся объектом международной регистрации, не соблюдены предусмотренные ее законодательством условия предоставления охраны, может полностью или частично отказать в признании действия любой международной регистрации на территории этой Договаривающейся стороны.

Согласно статьи 12(2)(b) Акта в любом уведомлении об отказе излагаются все мотивы, являющиеся основанием для отказа.

Согласно пункту 1 статьи 1349 Кодекса объектами патентных прав являются результаты интеллектуальной деятельности в сфере дизайна, отвечающие установленным настоящим Кодексом требованиям к промышленным образцам.

Согласно подпункту 4 пункта 4 статьи 1349 Кодекса не могут быть объектами патентных прав результаты интеллектуальной деятельности, указанные в пункте 1 настоящей статьи, если они противоречат общественным интересам, принципам гуманности и морали.

Согласно пункту 1 статьи 1352 Кодекса в качестве промышленного образца охраняется решение внешнего вида изделия промышленного или кустарно-ремесленного производства. Промышленному образцу предоставляется правовая охрана, если по своим существенным признакам он является новым и оригинальным. К существенным признакам промышленного образца относятся признаки, определяющие эстетические особенности внешнего вида изделия, в частности форма, конфигурация, орнамент, сочетание цветов, линий, контуры изделия, текстура или фактура материала изделия.

Согласно пункту 2 статьи 1352 Кодекса промышленный образец является новым, если совокупность его существенных признаков, нашедших отражение на изображениях внешнего вида изделия, не известна из сведений, ставших общедоступными в мире до даты приоритета промышленного образца.

Согласно пункту 3 статьи 1352 Кодекса промышленный образец является оригинальным, если его существенные признаки обусловлены творческим характером особенностей изделия, в частности если из сведений, ставших общедоступными в мире до даты приоритета промышленного образца, неизвестно решение внешнего вида изделия сходного назначения, производящее на информированного потребителя такое же общее впечатление, какое производит промышленный образец, нашедший отражение на изображениях внешнего вида изделия.

Согласно подпункту 2 пункта 5 статьи 1352 Кодекса не предоставляется правовая охрана в качестве промышленного образца решениям, способным ввести в заблуждение потребителя изделия, в том числе в отношении производителя изделия, или места производства изделия, или товара, для которого изделие служит тарой, упаковкой, этикеткой, в частности решениям, идентичным объектам, указанным в пунктах 4 - 10 статьи 1483 настоящего Кодекса, либо производящим такое же общее впечатление, либо включающим указанные объекты, если права на указанные объекты возникли ранее даты приоритета промышленного образца, за исключением случаев, если правовая охрана промышленного образца испрашивается лицом, имеющим исключительное право на такой объект. Предоставление правовой охраны промышленным образцам, идентичным объектам, указанным в пункте 4, подпунктах 1, 2 пункта 9 статьи 1483 настоящего Кодекса, либо производящим такое же общее впечатление, либо включающим указанные объекты, допускается с согласия собственников или уполномоченных собственниками лиц либо обладателей прав на указанные объекты.

В соответствии с пунктом 6 статьи 1483 Кодекса не могут быть зарегистрированы обозначения, тождественные или сходные до степени смешения

с товарными знаками других лиц, охраняемыми в Российской Федерации, в том числе в соответствии с международным договором Российской Федерации, в отношении однородных товаров и имеющими более ранний приоритет.

В соответствии с пунктом 10 статьи 1483 Кодекса не могут быть зарегистрированы в отношении однородных товаров обозначения, элементами которых являются охраняемые в соответствии с настоящим Кодексом средства индивидуализации других лиц, сходные с ними до степени смешения обозначения.

В соответствии с пунктом 71 Правил ПО к существенным признакам промышленного образца в соответствии с пунктом 1 статьи 1352 Кодекса относятся признаки, определяющие эстетические особенности внешнего вида изделия, в частности, форма, конфигурация, орнамент, сочетание цветов, линий, контуры изделия, текстура или фактура материала изделия.

В соответствии с пунктом 72 Правил ПО признаки внешнего вида изделия, обусловленные исключительно технической функцией изделия, в соответствии с пунктом 1 статьи 1352 Кодекса, не являются охраняемыми признаками промышленного образца. Признаки внешнего вида изделия признаются существенными признаками, если они определяют эстетические особенности внешнего вида изделия, являясь доминантными, и определяют общее зрительное впечатление. К несущественным признакам внешнего вида изделия относятся такие мало различимые, невыразительные признаки внешнего вида изделия, исключение которых из совокупности признаков внешнего вида изделия не приводит к изменению общего зрительного впечатления.


Согласно подпункту 15 пункта 32 Требований ПО допускается применение пунктирной линии для отображения на изображении изделия тех его частей (элементов) внешнего вида, на правовую охрану которых заявитель не претендует. При этом та часть внешнего вида изделия, к которой относится заявленный промышленный образец, должна быть изображена сплошной линией.

Существо заявленного предложения отображено на приведенных выше изображениях.

Анализ доводов, содержащихся в решении Роспатента, и доводов заявителя, показал следующее.

Решение, заявленное в качестве промышленного образца (см., фиг. 4.5),



включает словесный элемент  производящий такое же общее впечатление, что и товарный знак по свидетельству [3] **ETHICON**, поскольку имеет с ним фонетическое сходство до степени смешения.

Заявленное решение относится к картриджу для хирургической скобки.

Товарный знак по свидетельству [3] не принадлежит заявителю Цилаг ГмБХ Интернэшнл, Швейцария и зарегистрирован на имя компании Джонсон энд Джонсон, корпорация штата Нью-Джерси, США до даты подачи заявленного решения в отношении однородных товаров 10 класса МКТУ, в частности, хирургические, медицинские аппараты, приборы и инструменты.

В соответствии с подпунктом 15 пункта 32 Требований ПО заявитель не претендует на правовую охрану словесного обозначения, отображенного на заявленном решении. Однако данное обстоятельство не говорит о том, что это словесное обозначение отсутствует на упомянутом изображении как таковое ввиду того, что оно является четким и читаемым.

На основании изложенного, решение, заявленное в качестве промышленного образца (см. фиг. 4.5), может ввести в заблуждение потребителя изделия в отношении его производителя.

Таким образом, можно согласиться с выводом, сделанным в решении Роспатента, о том, что заявленному решению не может быть предоставлена правовая охрана в соответствии с подпунктом 2 пункта 5 статьи 1352 Кодекса.

Вместе с тем, заявитель представил уточненные изображения [4], характеризующие решение, заявленное в качестве промышленного образца, из



которых исключил словесный элемент  . Указанный элемент относится к несущественным признакам внешнего вида заявленного

изделия, так как он не является доминантным и его исключение из совокупности признаков внешнего вида изделия не приводит к изменению общего зрительного впечатления (см. процитированный выше 72 Правил ПО). Кроме того, как было отмечено, выше заявитель и не претендовал на правовую охрану данного словесного обозначения.

Таким образом, уточненные изображения [4], представленные заявителем, устранили причину, послужившую основанием для принятия решения об отказе от 25.05.2023.

Здесь следует отметить, что в материалах заявки содержится отчет о поиске от 16.05.2023, при проведении которого были приняты во внимание все изображения, характеризующие заявленный промышленный образец.

Анализ источников информации, приведенных в отчете о поиске, а также материалов, имеющих отношение к заявке, с учетом товарных знаков по международным регистрациям [1] и [2], показал, что заявленный промышленный образец в объеме уточненных изображений [4] соответствует требованиям пунктов 1-3 и 5 статьи 1352 Кодекса.

Учитывая изложенное, коллегия пришла к выводу о наличии оснований для принятия Роспатентом следующего решения:

удовлетворить возражение, поступившее 22.12.2023, отменить решение Роспатента от 25.05.2023 и предоставить правовую охрану на территории Российской Федерации промышленному образцу по международной регистрации № DM/223981.

(21) Заявка № DM/223981

(22) Дата подачи заявки: 06.10.2022

(24) Дата начала отсчета срока действия патента: 06.10.2022

Приоритет установлен по дате

(30) подачи первой заявки в государстве-участнике Парижской конвенции
(номер заявки, дата подачи, код страны): 202230195758.0; 08.04.2022; CN

(72) Автор(ы): Mengli YANG Huayue Jiayuan 11-701 Xuhui Districition (CN)

Anil NALAGATLA 4545 Creek Road 45242 Ohio Cincinnati (US)

(73) Патентообладатель(и): Cilag GmbH International Gubelstrasse 34 6300 Zug
(CH)

(54) Название промышленного образца: Картридж для хирургической скобки

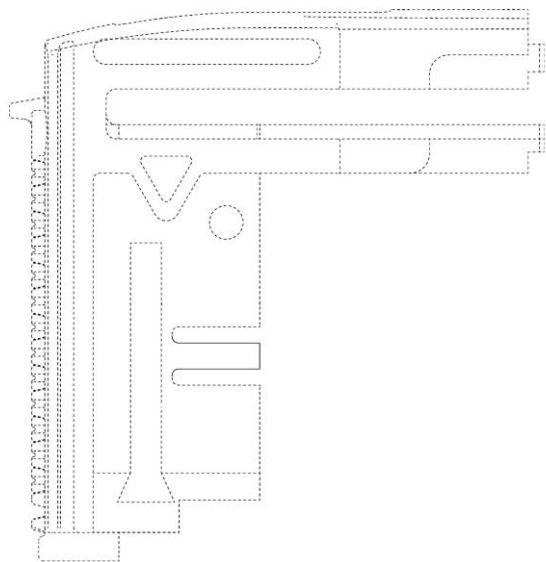
Адрес для переписки с патентообладателем:

ООО «Юридическая фирма Городисский и Партнеры», ул. Большая Спасская,
д.25, стр.3, Москва, 129090

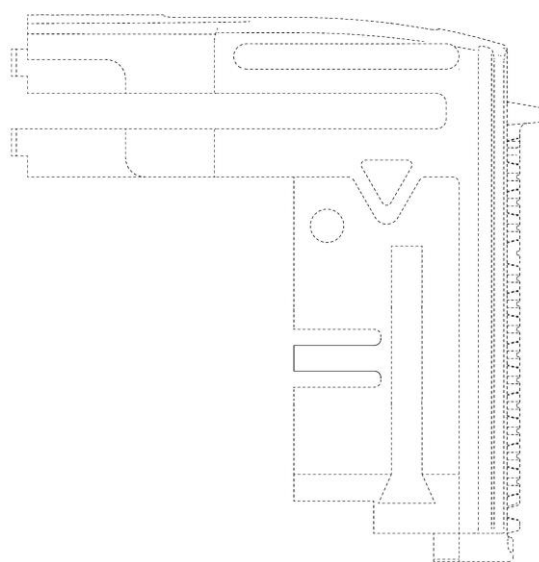
(21) DM/223981

(51) МКПО-14: 24-02

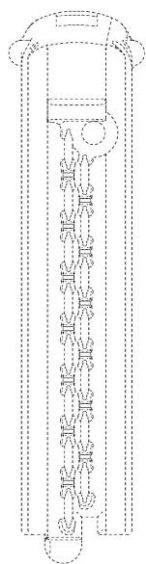
(57) Картридж для хирургической скобки



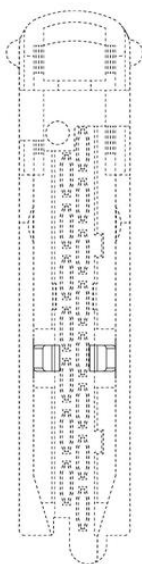
4.1



4.2



4.3



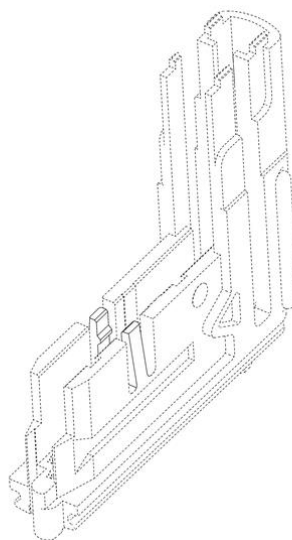
4.4



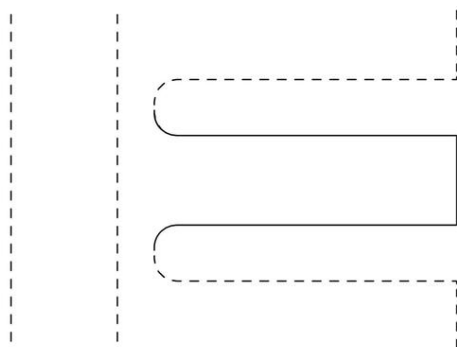
4.5



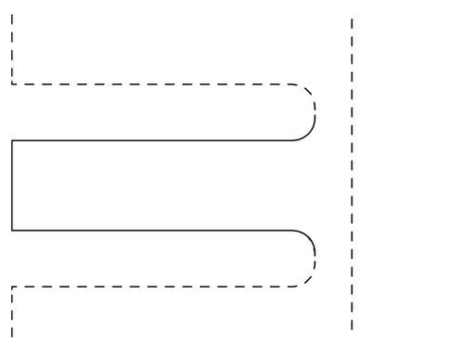
4.6



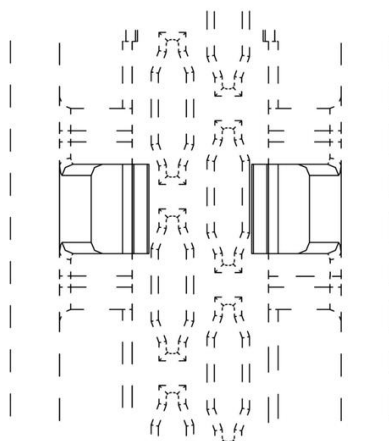
4.7



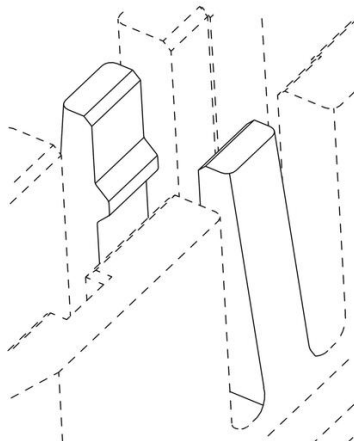
4.8



4.9



4.10



4.11

Примечание: при публикации сведений о промышленном образце будут использованы уточненные изображения (ф. 4.1, 4.2, 4.3 и 4.5), представленные с возражением, и изображения (фиг. 4.4, 4.6-4.11), содержащиеся на дату подачи в заявке.