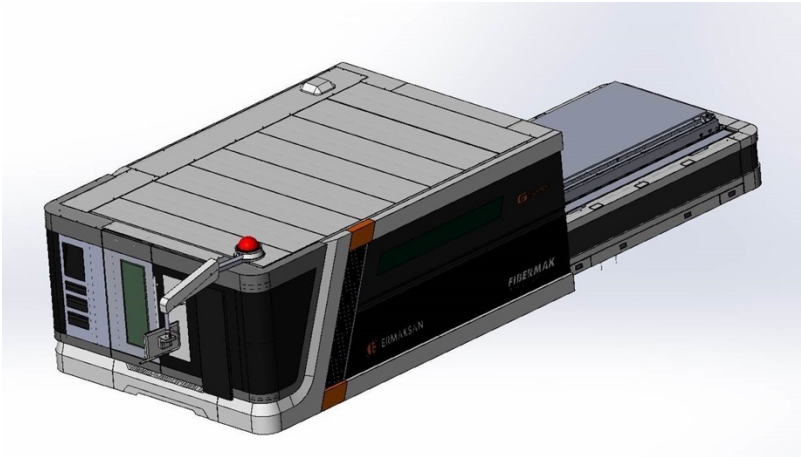


ЗАКЛЮЧЕНИЕ
коллегии
по результатам рассмотрения возражения заявления

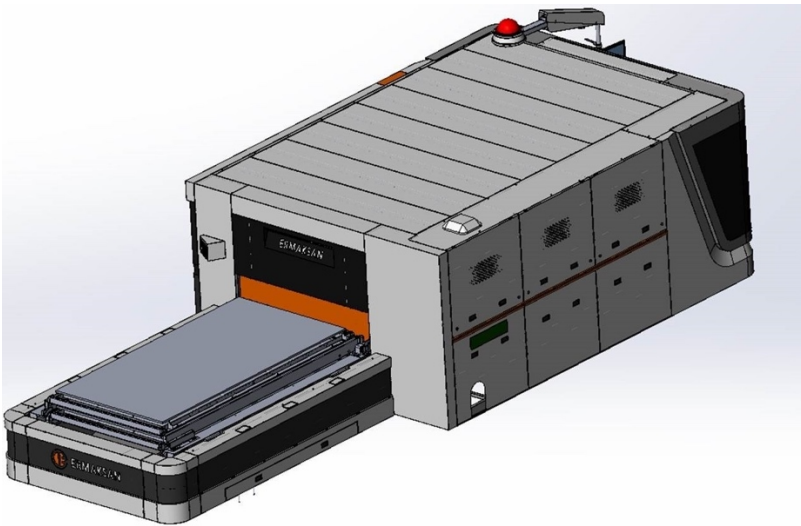
Коллегия в порядке, установленном пунктом 3 статьи 1248 части четвертой Гражданского кодекса Российской Федерации, введенной в действие с 1 января 2008 г. Федеральным законом от 18 декабря 2006 г. №231-ФЗ, в редакции Федерального закона от 12.03.2014 №35-ФЗ «О внесении изменений в части первую, вторую и четвертую Гражданского кодекса Российской Федерации и отдельные законодательные акты Российской Федерации» (далее - Кодекс), Правилами рассмотрения и разрешения федеральным органом исполнительной власти по интеллектуальной собственности споров в административном порядке, утвержденными приказом Министерства науки и высшего образования Российской Федерации и Министерства экономического развития Российской Федерации от 30.04.2020 № 644/261, зарегистрированным в Министерстве юстиции Российской Федерации 25.08.2020 № 59454 (далее – Правила ППС), и Федеральным законом от 3 апреля 2017 г. № 55-ФЗ «О ратификации Женевского акта Гаагского соглашения о международной регистрации промышленных образцов», официальная публикация которого состоялась 4 апреля 2017 г., рассмотрела возражение компании ЕРМАКСАН МАКИНА САНАИ ВЕ ТИКАРЕТ АНОНИМ ЧИРКЕТИ, Турция (далее – заявитель), поступившее 15.03.2021, на решение Федеральной службы по интеллектуальной собственности (далее – Роспатент) от 04.12.2020 об отказе в предоставлении правовой охраны на территории Российской Федерации промышленному образцу, являющемуся предметом международной регистрации № DM/208951 при этом установлено следующее.

Заявлен промышленный образец «Станок лазерной резки» в объеме представленных изображений:

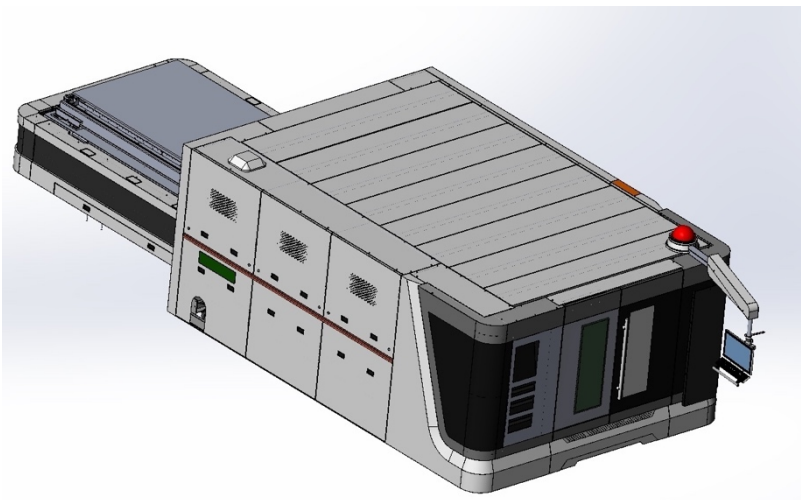
« 1.1

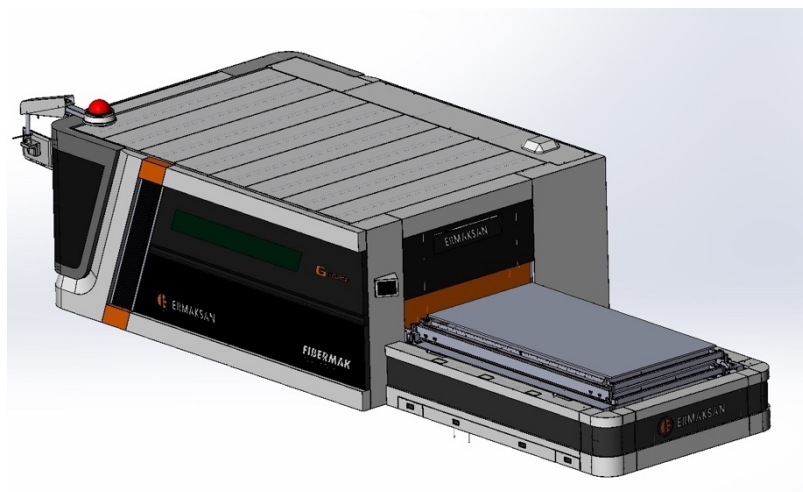


1.2



1.3





».

По результатам рассмотрения Роспатентом принято решение об отказе, мотивированное тем, что заявленный промышленный образец не соответствует требованиям подпункта 2 пункта 5 статьи 1352 Кодекса.

В решении Роспатента отмечено, что на изображениях, представленных на фиг. 1.1, 1.2 и 1.4, присутствует графическое обозначение в виде буквы "G" и словесный элемент "ERMAKSAN", производящие общее впечатление, такое же как товарные знаки других лиц, охраняемые в Российской Федерации, в том числе в соответствии с международным договором Российской Федерации в отношении однородных товаров 07 класса МКТУ, и имеющие более ранний приоритет:

- свидетельство на товарный знак № 675890, дата приоритета 01.12.2017, (далее – [1]);

- международная регистрация № 888322, дата конвенционного приоритета 07.12.2005 (далее – [2]).

Заявитель выразил несогласие с решением Роспатента и в соответствии с пунктом 3 статьи 1387 Кодекса подал возражение.

В возражении указано, что нанесенные на промышленный образец товарные знаки не влияют на общее зрительное впечатление, производящее его дизайном, поэтому не являются существенными признаками.

Вместе с тем, заявитель в возражении прикладывает скорректированные изображения, в которых исключены спорные изобразительные элементы на фиг. 1.1 - 1.4.

На основании вышеизложенного заявитель просит вынести решение о предоставлении правовой охраны промышленному образцу.

Изучив материалы дела и заслушав участников рассмотрения возражения, коллегия установила следующее.

С учетом даты подачи международной заявки (04.10.2019), правовая база для оценки патентоспособности заявленного предложения включает Кодекс, Правила составления, подачи и рассмотрения документов, являющихся основанием для совершения юридически значимых действий по государственной регистрации промышленных образцов, утвержденные приказом Министерства экономического развития Российской Федерации от 30.09.2015 № 695 (далее – Правила ПО), Женевский акт 1999 г. Гаагского соглашения о международной регистрации промышленных образцов (далее - Акт) и Общую инструкцию к Акту 1999 г. и Акту 1960 г. Гаагского соглашения (действует с 1 января 2019 г.) (далее – Общая инструкция).

Согласно статьи 12(1) Акта ведомство любой указанной Договаривающейся стороны в случае, если в отношении отдельных или всех промышленных образцов, являющихся объектом международной регистрации, не соблюдены предусмотренные ее законодательством условия предоставления охраны, может полностью или частично отказать в признании действия любой международной регистрации на территории этой Договаривающейся стороны.

Согласно статьи 12(2)(b) Акта в любом уведомлении об отказе излагаются все мотивы, являющиеся основанием для отказа.

Согласно пункту 1 статьи 1349 Кодекса объектами патентных прав являются результаты интеллектуальной деятельности в сфере дизайна, отвечающие установленным настоящим Кодексом требованиям к промышленным образцам.

Согласно подпункту 4) пункта 4 статьи 1349 Кодекса не могут быть объектами патентных прав результаты интеллектуальной деятельности, указанные в пункте 1 настоящей статьи, если они противоречат общественным интересам, принципам гуманности и морали.

Согласно пункту 1 статьи 1352 Кодекса в качестве промышленного образца охраняется решение внешнего вида изделия промышленного или кустарно-ремесленного производства. Промышленному образцу предоставляется правовая охрана, если по своим существенным признакам он является новым и оригинальным. К существенным признакам промышленного образца относятся признаки, определяющие эстетические особенности внешнего вида изделия, в частности форма, конфигурация, орнамент, сочетание цветов, линий, контуры изделия, текстура или фактура материала изделия.

Согласно пункту 2 статьи 1352 Кодекса промышленный образец является новым, если совокупность его существенных признаков, нашедших отражение на изображениях внешнего вида изделия, не известна из сведений, ставших общедоступными в мире до даты приоритета промышленного образца.

Согласно пункту 3 статьи 1352 Кодекса промышленный образец является оригинальным, если его существенные признаки обусловлены творческим характером особенностей изделия, в частности если из сведений, ставших общедоступными в мире до даты приоритета промышленного образца, неизвестно решение внешнего вида изделия сходного назначения, производящее на информированного потребителя такое же общее впечатление, какое производит промышленный образец, нашедший отражение на изображениях внешнего вида изделия.

Согласно подпункту 2) пункта 5 статьи 1352 Кодекса не предоставляется правовая охрана в качестве промышленного образца решениям, способным ввести в заблуждение потребителя изделия, в том числе в отношении производителя изделия, или места производства изделия, или товара, для которого изделие служит тарой, упаковкой, этикеткой, в частности решениям,

идентичным объектам, указанным в пунктах 4 - 10 статьи 1483 настоящего Кодекса, либо производящим такое же общее впечатление, либо включающим указанные объекты, если права на указанные объекты возникли ранее даты приоритета промышленного образца, за исключением случаев, если правовая охрана промышленного образца испрашивается лицом, имеющим исключительное право на такой объект. Предоставление правовой охраны промышленным образцам, идентичным объектам, указанным в пункте 4, подпунктах 1, 2 пункта 9 статьи 1483 настоящего Кодекса, либо производящим такое же общее впечатление, либо включающим указанные объекты, допускается с согласия собственников или уполномоченных собственниками лиц либо обладателей прав на указанные объекты.

В соответствии с пунктом 6 статьи 1483 Кодекса не могут быть зарегистрированы обозначения, тождественные или сходные до степени смешения с товарными знаками других лиц, охраняемыми в Российской Федерации, в том числе в соответствии с международным договором Российской Федерации, в отношении однородных товаров и имеющими более ранний приоритет.

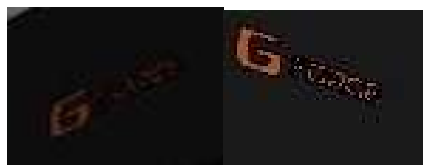
В соответствии с пунктом 10 статьи 1483 Кодекса не могут быть зарегистрированы в отношении однородных товаров обозначения, элементами которых являются охраняемые в соответствии с настоящим Кодексом средства индивидуализации других лиц, сходные с ними до степени смешения обозначения.

Согласно пункту 72 Правил ПО признаки внешнего вида изделия признаются существенными признаками, если они определяют эстетические особенности внешнего вида изделия, являясь доминантными, и определяют общее зрительное впечатление. К несущественным признакам внешнего вида изделия относятся такие мало различимые, невыразительные признаки внешнего вида изделия, исключение которых из совокупности признаков внешнего вида изделия не приводит к изменению общего зрительного впечатления.

Существо заявленного промышленного образца отображено на приведенных выше изображениях.

Анализ доводов, содержащихся в решении Роспатента, и доводов заявителя показал следующее.

Заявленный промышленный образец (см. фиг. 1.1, 1.2, 1.4) включает элементы с нанесенными на них изображениями в виде буквы «G»



и словесного обозначения «ERMAKSAN»



производящие такое же общее впечатление, что и товарные знаки по международным регистрациям [1] – [2].

Заявленный промышленный образец относится к таким изделиям как станок лазерной резки. При этом, товарные знаки по международным регистрациям [1]-[2] зарегистрированы до даты подачи заявленного промышленного образца в отношении товаров 07 класса МКТУ, в частности, станки.

В связи с изложенным, заявленный промышленный образец (см. фиг. 1.1 - 1.4) может ввести в заблуждение потребителя изделия в отношении его производителя.

Таким образом, можно согласиться с выводом, сделанным в решении Роспатента, о том, что заявленному решению не может быть предоставлена правовая охрана в соответствии с подпунктом 2 пункта 5 статьи 1352 Кодекса.

Вместе с тем, заявитель представил (14.04.2021) уточненные изображения, характеризующие заявленный промышленный образец, в которых исключил изображения товарных знаков [1] – [2], поскольку они относятся к несущественным признакам внешнего вида заявленного изделия, так как не

являются доминантными и их исключение из совокупности признаков внешнего вида изделия не приводит к изменению общего зрительного впечатления (см. процитированный выше 72 Правил ПО).

Таким образом, представленные заявителем уточненные изображения, на которых с боковой поверхности станка исключены изображения в виде буквы «G» и словесное обозначение «ERMAKSAN», устранили причину, послужившую основанием для принятия решения об отказе от 04.12.2020.

Здесь следует отметить, что в материалах заявки содержится отчет о поиске, при проведении которого были приняты во внимание все изображения, характеризующие заявленный промышленный образец.

Анализ источников информации, приведенных в отчете о поиске, а также материалов, имеющих отношение к заявке, показал, что заявленный промышленный образец в объеме уточненных изображений соответствует требованиям пунктов 1-3 и 5 статьи 1352 Кодекса.

Учитывая изложенное, коллегия пришла к выводу о наличии оснований для принятия Роспатентом следующего решения:

удовлетворить возражение, поступившее 15.03.2021, отменить решение Федеральной службы по интеллектуальной собственности от 04.12.2020 и предоставить правовую охрану на территории Российской Федерации промышленному образцу по международной регистрации № DM/208951, в объеме уточненных изображений, представленных 14.04.2021.

(21) Заявка № DM/208951

(22) Дата подачи заявки: 04.10.2019

(24) Дата начала отсчета срока действия патента: 04.10.2019

Приоритет установлен по дате

(22) подачи заявки 04.10.2019

(72) Автор(ы) ФАТИХ ПИТИР ОРГАНИЗЕ САНАЙИ БОЛЬГЕСИ,
ЛАСИВЕРД КАДДЕ, NO:6 НИЛЮФЕР, ТУРЦИЯ (TR)

(73) Патентообладатель(и) ЕРМАКСАН МАКИНА САНАИ ВЕ ТИКАРЕТ
АНОНИМ ЧИРКЕТИ ОРГАНИЗЕ САНАЙИ БОЛЬГЕСИ, ЛАСИВЕРД
КАДДЕ, NO:6 НИЛЮФЕР, ТУРЦИЯ (TR)

(54) Название промышленного образца Станок лазерной резки

Адрес для переписки с патентообладателем: 105215, г. Москва а/я 26,
Рыбиной Н.А.

(21) DM/208951

(51) МПКО-12: 15-09

(57) Станок лазерной резки



(56) RU 53637 S, 16.11.2003

RU 68391 S, 16.11.2008

WO DM/088573 S, 01.12.2015

WO DM/049726 S, 03.11.1999

DE 40000912-0001 S, 25.01.2006