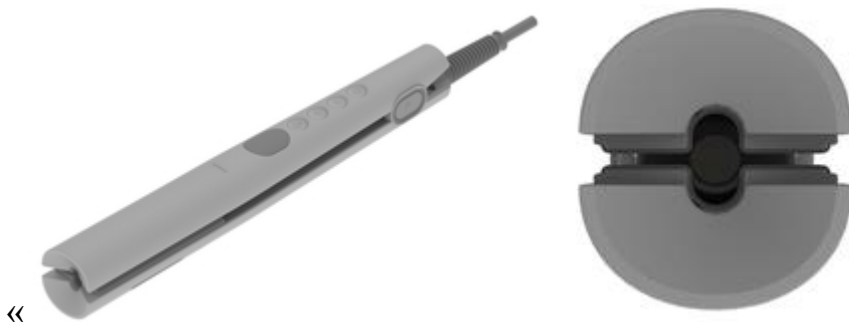


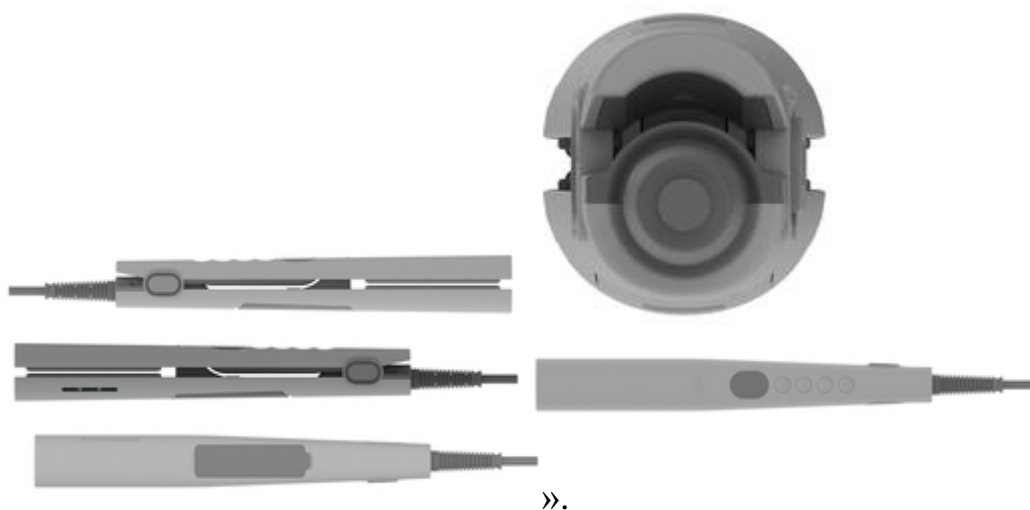
**ЗАКЛЮЧЕНИЕ**  
**коллегии**  
**по результатам рассмотрения ☒ возражения ☐ заявления**

Коллегия в порядке, установленном пунктом 3 статьи 1248 части четвертой Гражданского кодекса Российской Федерации, введенной в действие с 1 января 2008 г. Федеральным законом от 18 декабря 2006 г. № 231-ФЗ, в редакции действующей на дату подачи возражения и Правилами рассмотрения и разрешения федеральным органом исполнительной власти по интеллектуальной собственности споров в административном порядке, утвержденными приказом Министерства науки и высшего образования Российской Федерации и Министерства экономического развития Российской Федерации от 30.04.2020 г. № 644/261, зарегистрированным в Министерстве юстиции Российской Федерации 25.08.2020 № 59454, с изменениями, внесенными приказом Минобрнауки России и Минэкономразвития России от 23.11.2022 № 1140/646 (далее – Правила ППС), и Федеральным законом от 3 апреля 2017 г. № 55-ФЗ «О ратификации Женевского акта Гаагского соглашения о международной регистрации промышленных образцов», официальная публикация которого состоялась 4 апреля 2017 г., рассмотрела возражение компании АРЧЕЛЫК Аноним Ширкети, Турция (далее – заявитель), поступившее 04.04.2024, на решение Федеральной службы по интеллектуальной собственности (далее - Роспатент) от 26.01.2024 об отказе в предоставлении правовой охраны на территории Российской Федерации промышленному образцу, являющемуся предметом международной регистрации №DM/232576, при этом установлено следующее.

Заявлен промышленный образец «Паровой выпрямитель для волос» в объеме представленных изображений:







».

По результатам рассмотрения Роспатентом принято решение об отказе, мотивированное тем, что заявленный промышленный образец не соответствует условию патентоспособности «оригинальность».

В решении Роспатента указано, что совокупность существенных признаков промышленного образца, нашедшая отражение на изображениях внешнего вида заявленного изделия производит на информированного потребителя такое же общее впечатление, которое производит совокупность признаков внешнего вида известного изделия того же назначения, раскрытого в регистрации ЕМ 015034490-0001, опубл. 28.09.2023 (далее – [1]).

В сравниваемых решениях внешнего вида изделий использованы одинаковые существенные признаки, характеризующие форму, состав и взаимное расположение композиционных элементов.

Заявленное решение внешнего вида изделия имеет отличие в цвете отдельных элементов.

Однако, данная отличительная особенность не является зрительно активной, ее наличие не приводит к изменению общего впечатления на информированного потребителя, производимого внешним видом заявленного решения внешнего вида изделия, поскольку не формирует нового зрительного образа по отношению к решению внешнего вида известного изделия из регистрации [1].

При сравнении общих впечатлений, производимых заявленным промышленным образцом и ближайшим аналогом принималась во внимание информация об известных решениях, определяющих внешний вид изделий того же



или сходного назначения (об аналоговом ряде), и учитывались ограничения возможностей авторов по разработке решения внешнего вида изделия такого назначения.

Таким образом, заявленный промышленный образец не соответствует условию патентоспособности оригинальность и ему не предоставляется правовая охрана согласно пунктам 1 и 3 статьи 1352 упомянутого выше Гражданского кодекса Российской Федерации.

Заявитель выразил несогласие с решением Роспатента и в соответствии с пунктом 3 статьи 1387 упомянутого выше Гражданского кодекса Российской Федерации подал возражение.

В возражении указано, что совокупность отличительных признаков заявленного изделия, касающихся цветового решения композиционных элементов приспособления для выпрямления волос, проработки одного из торцов и наличия дополнительных элементов (рядов выемок), обуславливает наличие у заявленного промышленного образца таких эстетических особенностей внешнего вида, как: художественно-информационная выразительность, рациональность формы и целостность композиции изделия в целом, и производит на информированного пользователя общее впечатление, отличное от общего впечатления, которое производит совокупность признаков внешнего вида известного изделия, выявленного ближайшего аналога, представленного в регистрации [1].

По мнению заявителя, степень свободы дизайнера в данном случае была ограничена корпусом изделия, состоящим из частей на основе многогранников, расположенных на расстоянии друг от друга, и, следовательно, даже небольшие отличительные особенности внешнего вида заявленного промышленного образца от решения внешнего вида изделия по регистрации [1] способствуют формированию иного зрительного образа и создают иное зрительное впечатление.

Изучив материалы дела и заслушав участников рассмотрения возражения, коллегия установила следующее.

С учетом даты подачи международной заявки 12.10.2023, (с конвенционным приоритетом от 06.10.2023), правовая база для оценки патентоспособности



заявленного промышленного образца включает упомянутый выше Гражданский кодекс РФ в редакции, действовавшей на дату подачи заявки (далее – Кодекс), Правила составления, подачи и рассмотрения документов, являющихся основанием для совершения юридически значимых действий по государственной регистрации промышленных образцов, утвержденные приказом Министерства экономического развития Российской Федерации от 30.09.2015 № 695 (далее – Правила), Женевский акт 1999 г. Гаагского соглашения о международной регистрации промышленных образцов (далее - Акт) и Общую инструкцию к Акту 1999 г. и Акту 1960 г. Гаагского соглашения (действует с 1 января 2019 г.) (далее – Общая инструкция)

Согласно пункту 1 статьи 1352 Кодекса в качестве промышленного образца охраняется решение внешнего вида изделия промышленного или кустарно-ремесленного производства. Промышленному образцу предоставляется правовая охрана, если по своим существенным признакам он является новым и оригинальным. К существенным признакам промышленного образца относятся признаки, определяющие эстетические особенности внешнего вида изделия, в частности форма, конфигурация, орнамент, сочетание цветов, линий, контуры изделия, текстура или фактура материала изделия.

Согласно пункту 3 статьи 1352 Кодекса промышленный образец является оригинальным, если его существенные признаки обусловлены творческим характером особенностей изделия, в частности если из сведений, ставших общедоступными в мире до даты приоритета промышленного образца, неизвестно решение внешнего вида изделия сходного назначения, производящее на информированного потребителя такое же общее впечатление, какое производит промышленный образец, нашедший отражение на изображениях внешнего вида изделия.

Согласно пункту 71 Правил к существенным признакам промышленного образца в соответствии с пунктом 1 статьи 1352 Кодекса относятся признаки, определяющие эстетические особенности внешнего вида изделия, в частности, форма, конфигурация, орнамент, сочетание цветов, линий, контуры изделия, текстура или фактура материала изделия.



Согласно пункту 72 Правил признаки внешнего вида изделия признаются существенными признаками, если они определяют эстетические особенности внешнего вида изделия, являясь доминантными, и определяют общее зрительное впечатление. К несущественным признакам внешнего вида изделия относятся такие мало различимые, невыразительные признаки внешнего вида изделия, исключение которых из совокупности признаков внешнего вида изделия не приводит к изменению общего зрительного впечатления.

Согласно пункту 74 Правил промышленный образец является оригинальным в соответствии с пунктом 3 статьи 1352 Кодекса, если его существенные признаки обусловлены творческим характером особенностей изделия.

Согласно пункту 75 Правил существенные признаки, характеризующие промышленный образец, не признаются обусловленными творческим характером особенностей изделия в случае, если:

- 1) совокупность существенных признаков заявленного промышленного образца, нашедшая отражение на изображениях внешнего вида изделия, производит на информированного потребителя такое же общее впечатление, которое производит совокупность признаков внешнего вида известного изделия того же или сходного назначения. При сравнении общих впечатлений, производимых заявленным промышленным образцом и противопоставленным промышленным образцом, принимается во внимание информация об известных решениях, определяющих внешний вид изделий того же или сходного назначения, (об аналоговом ряде) и учитываются ограничения возможностей авторов по разработке решения внешнего вида изделия такого назначения, связанные, в частности, с технической функцией изделия или его элемента и стандартизированными требованиями к изделию, если таковые имеются (степень свободы дизайнера).

Согласно статьи 12(1) Акта ведомство любой указанной Договаривающейся стороны в случае, если в отношении отдельных или всех промышленных образцов, являющихся объектом международной регистрации, не соблюдены предусмотренные ее законодательством условия предоставления охраны, может



полностью или частично отказать в признании действия любой международной регистрации на территории этой Договаривающейся стороны.

Согласно статьи 12(2)(b) Акта в любом уведомлении об отказе излагаются все мотивы, являющиеся основанием для отказа.

Согласно правилу 18(2) Общей инструкции (a) уведомление о любом отказе относится к одной международной регистрации, датируется и подписывается Ведомством, направляющим уведомление.

(b) Уведомление содержит или указывает:

(i) Ведомство, направляющее уведомление;

(ii) номер международной регистрации;

(iii) все мотивы, являющиеся основанием для отказа, вместе со ссылкой на соответствующие основные положения законодательства;

(iv) если мотивы, являющиеся основанием для отказа, связаны со сходством с промышленным образцом, являвшимся предметом предшествующей национальной, региональной или международной заявки или регистрации, дату подачи и номер заявки, дату приоритета (если таковая имеется), дату и номер (если таковой имеется) регистрации, копию изображения предшествующего промышленного образца (если это изображение доступно для публики) и имя и адрес владельца вышеупомянутого промышленного образца, как это предусмотрено в Административной инструкции;

(v) если отказ не относится ко всем промышленным образцам, являющимся предметом международной регистрации, то образцы, к которым он относится или не относится;

(vi) указание на то, может ли отказ быть пересмотрен или обжалован, и, если это так, то разумный, с учетом обстоятельств, срок для подачи любой просьбы о пересмотре или для обжалования отказа и указание органа, в который подается такая просьба о пересмотре или апелляция, с указанием, когда это применимо, того, что просьба о пересмотре или апелляция должны подаваться через посредство представителя, имеющего адрес в пределах территории Договаривающейся стороны, Ведомство которой вынесло решение об отказе; и

(vii) дату вынесения решения об отказе.

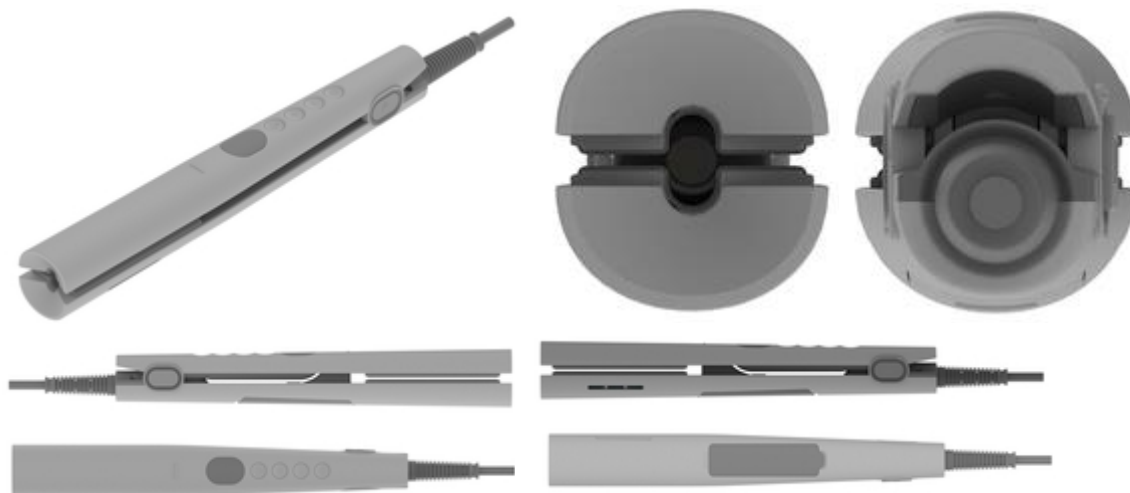


Существо заявленного промышленного образца отображено на приведенных выше изображениях.

Анализ доводов, содержащихся в решении Роспатента, и доводов заявителя, показал следующее.

Ближайшим аналогом заявленного промышленного образца является решение внешнего вида изделия того же назначения по регистрации [1].

Заявленный промышленный образец:



и решение внешнего вида изделия по регистрации [1]:



характеризуются следующими совпадающими существенными признаками:



- выполнением ручки объединенной с рабочей поверхностью на основе тела вращения (для захвата волос);
- наличием на ручке четырех одинаковых кнопок, выполненных того же цвета, что и ручка, и одной большой кнопки, более темного цвета;
- наличием расширяющейся части рабочей поверхности от середины к свободному торцу;
- наличием на свободном торце выемок, при смыкании которых образуется овал.

Заявленное решение имеет отличительные особенности, заключающиеся в:

- выполнении корпуса в светло-серых оттенках.

Упомянутый выше отличительный признак заявленного промышленного образца не обуславливает наличие у парового выпрямителя для волос особенностей, который вносит вклад в формирование внешнего вида этого изделия. Данный признак не является активным, не участвует в формировании иного общего впечатления, позволяющего информированному потребителю отличить заявленный промышленный образец от решения внешнего вида изделия, известного из регистрации [1]. Выявленные выше различия между заявленным изделием и изделием известным из регистрации [1] гораздо менее заметны, чем общее впечатление, производимое их общими существенными признаками.

В связи с изложенным, совокупность существенных признаков предложенного промышленного образца, нашедшая отражение на изображениях внешнего вида изделия, производит на информированного потребителя такое же общее впечатление, которое производит совокупность признаков внешнего вида изделия, известного из регистрации [1].

Относительно доводов возражения о том, что степень свободы дизайнера заявленного промышленного образца была ограничена корпусом, состоящим из частей на основе многогранников, расположенных на расстоянии друг от друга, необходимо отметить следующее.

Заявителем не представлены сведения об аналоговом ряде подобных изделий, вместе с тем, аналоговый ряд подобных изделий отражен в отчете о поиске:





. Приведенный аналоговый ряд, показывает, что дизайнеры подобных изделий ограничены лишь наличием ручки и рабочей поверхности с зажимом.

Таким образом, существенные признаки, характеризующие заявленный промышленный образец, не обуславливают творческий характер особенностей изделия (см. процитированный выше подпункт 1 пункта 75 Правил). Следовательно, предложенный промышленный образец не соответствует условию патентоспособности «оригинальность» (см. пункт 3 статьи 1352 Кодекса).

Учитывая изложенное, коллегия пришла к выводу о наличии оснований для принятия Роспатентом следующего решения:

**отказать в удовлетворении возражения, поступившего 04.04.2024, решение Роспатента от 26.01.2024 об отказе в предоставлении правовой охраны на территории Российской Федерации промышленному образцу по международной регистрации №DM/232576 оставить в силе.**