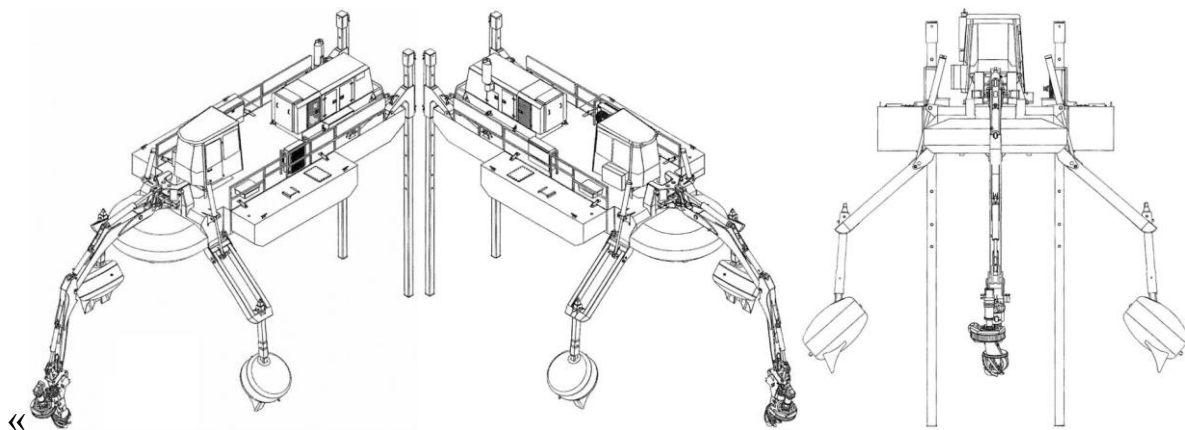
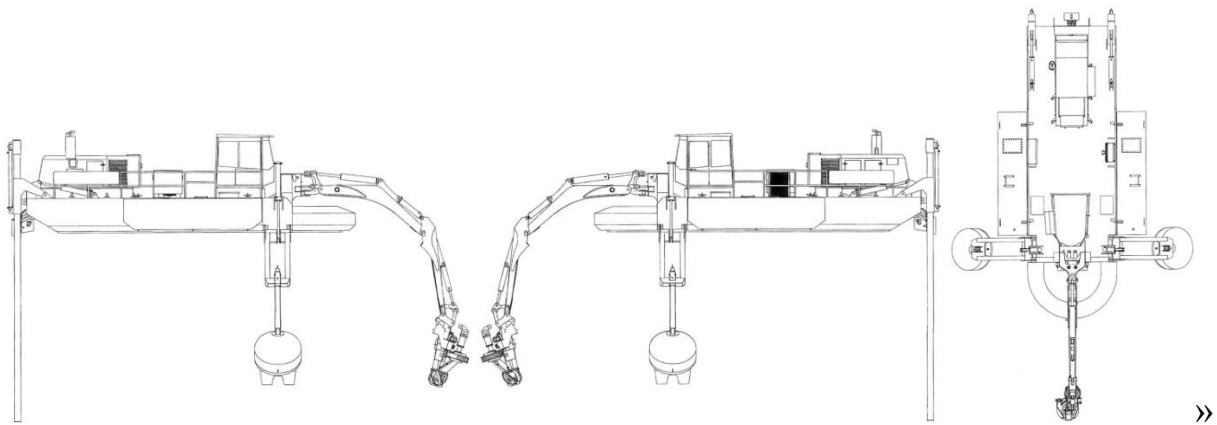


ЗАКЛЮЧЕНИЕ
по результатам рассмотрения **возражения** **заявления**

Коллегия в порядке, установленном пунктом 3 статьи 1248 части четвертой Гражданского кодекса Российской Федерации, введенной в действие с 1 января 2008 г. Федеральным законом от 18 декабря 2006 г. № 231-ФЗ, в редакции Федерального закона от 12.03.2014 № 35-ФЗ «О внесении изменений в части первую, вторую и четвертую Гражданского кодекса Российской Федерации и отдельные законодательные акты Российской Федерации» (далее - Кодекс), и Правилами подачи возражений и заявлений и их рассмотрения в Палате по патентным спорам, утвержденными приказом Роспатента от 22.04.2003 № 56, зарегистрированным в Министерстве юстиции Российской Федерации 08.05.2003, регистрационный № 4520 (далее – Правила ППС), рассмотрела возражение ДРЭГФЛОУ С.Р.Л., Италия (далее – лицо, подавшее возражение), поступившее 08.11.2019, против выдачи патента Российской Федерации на промышленный образец № 95399, при этом установлено следующее.

Патент Российской Федерации № 95399 на промышленный образец «Снаряд землесосный», обладателем исключительного права на который по данным государственного реестра является ЛЯННЕН ЭмСиИ ОЙ, Финляндия, выдан по заявке № 2014504114/49 с приоритетом от 15.10.2014 с совокупностью признаков, нашедших отражение на следующих изображениях:





Против выдачи данного патента в порядке, установленном пунктом 2 статьи 1398 Кодекса, было подано возражение, мотивированное несоответствием промышленного образца по оспариваемому патенту условиям патентоспособности «новизна» и «оригинальность».

С возражением представлены следующие материалы (копии):

- патент ЕМ 001379754-0001, опубликован 05.09.2013 (далее – [1]);
- информационные бюллетени «The World of Watermaster» за 2003-2012 годы, брошюра «Watermaster Classic IV», размещенные на интернет-сайте <https://watermaster.fi> 09.07.2012 по данным интернет-сервиса «web.archive.org» (далее – [2]);
- сведения из интернет-сайта <https://watermaster.fi> за 06.10.2003, 08.06.2004, 18.02.2009, 13.02.2010, 19.08.2011, 09.07.2012 по данным интернет-сервиса «web.archive.org» (далее – [3]);
- сведения интернет-сайтов <http://www.normrock.ca/>, <https://senwatec.de/> за 18.09.2011 и 26.08.2012 соответственно по данным интернет-сервиса «web.archive.org» (далее – [4]);
- журнал для клиентов и сотрудников группы компаний HANSA-FLEX «Hydraulikpresse», 04/2011, стр. 26-29 (далее – [5]);
- патент FI 127384, опубликован 30.04.2018 (далее – [6]).

В возражении отмечено:

- совокупность существенных признаков, нашедшая отражение на изображениях изделия по оспариваемому патенту, известна из сведений, содержащихся в патенте [1];

- решение внешнего вида изделия, известное из патента [1], производит на информированного потребителя такое же общее впечатление, какое производит промышленный образец по оспариваемому патенту;

- изображения каждого из изделий, известные из источников информации [2] – [5], обладают идентичными признаками, которые присущи промышленному образцу по оспариваемому патенту;

- решение внешнего вида каждого изделия, известного из источников информации [2] – [5], производит на информированного потребителя такое же общее впечатление, какое производит промышленный образец по оспариваемому патенту.

В свою очередь, для доказательства факта общедоступности источников информации [2] лицо, подавшее возражение, ссылается на сведения, содержащиеся в отчете о поиске к патенту [6].

Также в возражении отмечено, что обладателем исключительного права на оспариваемый патент и на патент [1] является одно и то же лицо, а именно ЛЯННЕН ЭмСиИ ОЙ, Финляндия.

Однако, данное обстоятельство не препятствует тому, что сведения, содержащиеся в патенте [1], могут быть использованы при оценке патентоспособности оспариваемого патента ввиду того, что от даты публикации патента [1] (05.09.2013) до даты подачи заявки (15.10.2014), по которой был выдан оспариваемый патент, прошло больше двенадцати месяцев.

При этом следует отметить, что в подтверждение того факта, что патент [1] был опубликован 05.09.2013, от лица, подавшего возражение, 16.01.2020 поступили дополнительные материалы, демонстрирующие пример отложенной публикации патента ЕМ 007373139-0005 (далее – [7]).

Один экземпляр возражения в установленном порядке был направлен в адрес патентообладателя, от которого 16.01.2020 поступил отзыв на указанное возражение. В отзыве отмечено следующее:

- внешнему виду каждого из изделий, известных из источников информации [1]-[5], не присуща вся совокупность признаков промышленного образца по оспариваемому патенту;

- внешний вид каждого из изделий, известных из источников информации [1]-[5], не производит на информированного потребителя такое же общее впечатление, которое производит решение по оспариваемому патенту;

- источники информации [2]-[4] не могут быть включены в состав сведений, ставших общедоступными до даты приоритета промышленного образца по оспариваемому патенту, ввиду того, что данные из интернет-сервиса «web.archive.org» не могут служить юридическим доказательством любого рода по причине того, что данный ресурс управляется частным лицом.

Изучив материалы дела и заслушав участника рассмотрения возражения, коллегия установила следующее.

С учетом даты подачи заявки (15.10.2014), по которой выдан оспариваемый патент, правовая база для оценки патентоспособности группы промышленных образцов по указанному патенту включает Кодекс, Административный регламент исполнения Федеральной службой по интеллектуальной собственности, патентам и товарным знакам государственной функции по организации приема заявок на промышленный образец и их рассмотрения, экспертизы и выдачи в установленном порядке патентов Российской Федерации на промышленный образец, утвержденный приказом Минобрнауки Российской Федерации от 29.10.2008 № 325 и зарегистрированный в Министерстве юстиции Российской Федерации 27.11.2008, регистрационный №12748 (далее – Регламент ПО).

Согласно пункту 1 статьи 1352 Кодекса в качестве промышленного образца охраняется решение внешнего вида изделия промышленного или кустарно-ремесленного производства. Промышленному образцу предоставляется правовая охрана, если по своим существенным признакам он является новым и оригинальным. К существенным признакам промышленного образца относятся признаки, определяющие эстетические особенности внешнего вида изделия, в частности форма, конфигурация, орнамент, сочетание цветов, линий, контуры

изделия, текстура или фактура материала изделия. Признаки, обусловленные исключительно технической функцией изделия, не являются охраняемыми признаками промышленного образца.

Согласно пункту 2 статьи 1352 Кодекса промышленный образец является новым, если совокупность его существенных признаков, нашедших отражение на изображениях внешнего вида изделия, не известна из сведений, ставших общедоступными в мире до даты приоритета промышленного образца.

Согласно пункту 3 статьи 1352 Кодекса промышленный образец является оригинальным, если его существенные признаки обусловлены творческим характером особенностей изделия, в частности если из сведений, ставших общедоступными в мире до даты приоритета промышленного образца, неизвестно решение внешнего вида изделия сходного назначения, производящее на информированного потребителя такое же общее впечатление, какое производит промышленный образец, нашедший отражение на изображениях внешнего вида изделия.

Согласно пункту 4 статьи 1352 Кодекса раскрытие информации, относящейся к промышленному образцу, автором промышленного образца, заявителем либо любым получившим от них прямо или косвенно эту информацию лицом (в том числе в результате экспонирования промышленного образца на выставке), вследствие чего сведения о сущности промышленного образца стали общедоступными, не является обстоятельством, препятствующим признанию патентоспособности промышленного образца, при условии, что заявка на выдачу патента на промышленный образец подана в федеральный орган исполнительной власти по интеллектуальной собственности в течение двенадцати месяцев со дня раскрытия информации. Бремя доказывания того, что обстоятельства, в силу которых раскрытие информации не препятствует признанию патентоспособности промышленного образца, имели место, лежит на заявителе.

Согласно пункту 9.9.4.4.1.(1) Регламента ПО к существенным признакам промышленного образца могут относиться линии, контуры, декор изделия, текстура или фактура материала изделия и/или его орнаментация. Существенные признаки

внешнего вида изделия оставляют зрительное впечатление. К несущественным признакам относятся такие признаки внешнего вида изделия, исключение которых из композиции промышленного образца не изменяет зрительного впечатления.

Согласно пункту 22.5.4.(1) Регламента ПО проверка новизны промышленного образца проводится в отношении всей совокупности признаков промышленного образца, нашедших отражение на изображении изделия.

Согласно пункту 22.5.5.(2.1) Регламента ПО существенные признаки, характеризующие промышленный образец, не признаются обусловленными творческим характером особенностей изделия, в частности, если совокупность существенных признаков промышленного образца, нашедшая отражение на изображениях изделия, имеет сходство до степени смешения с совокупностью признаков внешнего вида изделия того же или однородного назначения - ближайшего аналога (эффект имитации внешнего вида известного изделия). При оценке сходства до степени смешения принимается во внимание информация об известных решениях, определяющих внешний вид изделий данного и однородного назначения (об аналоговом ряде) и учитываются ограничения возможностей дизайнеров по разработке решения внешнего вида изделия данного назначения, связанные, в частности, с функциональными особенностями изделия (учет степени свободы дизайнера).

Промышленному образцу по оспариваемому патенту предоставлена правовая охрана в объеме совокупности признаков, нашедших отражение на приведенных выше изображениях.

Анализ доводов сторон, касающихся соответствия промышленного образца по оспариваемому патенту условиям патентоспособности «новизна» и «оригинальность», показал следующее.

Сведения, содержащиеся в патенте [1], могут быть использованы при оценке патентоспособности промышленного образца по оспариваемому патенту ввиду следующего.

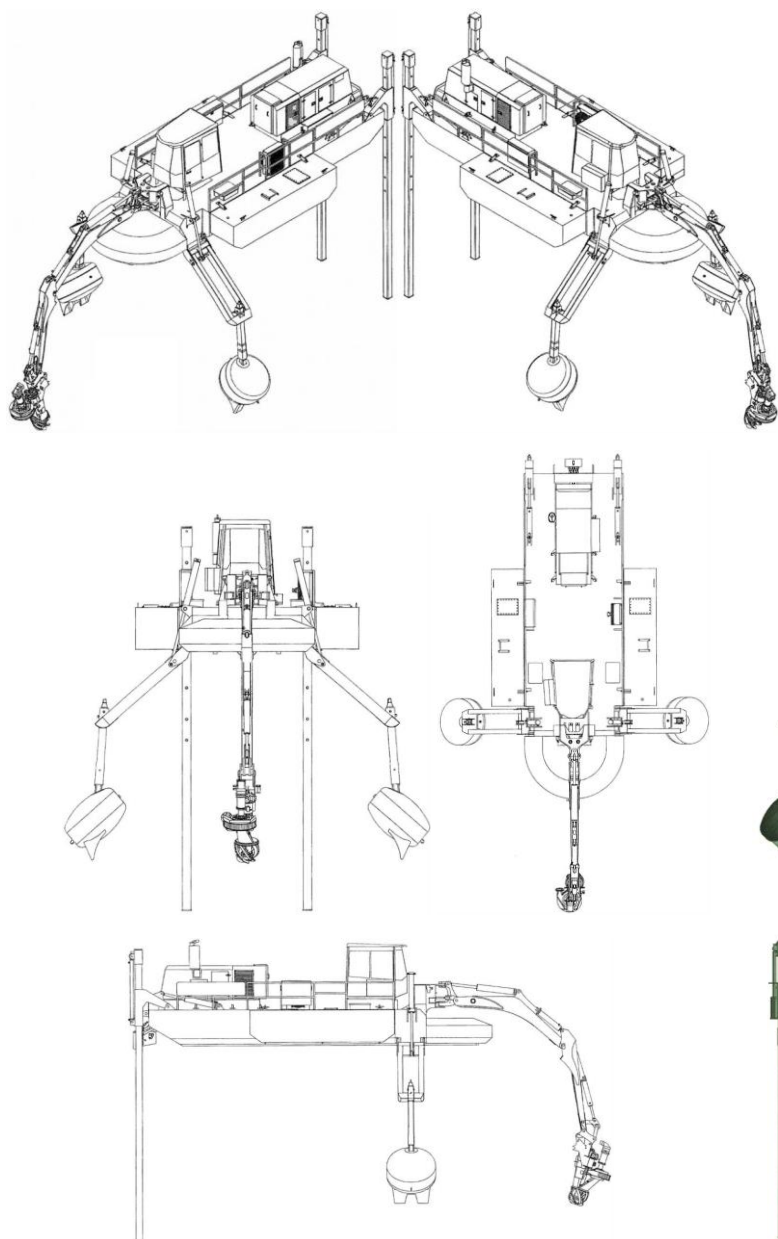
Согласно сведениям, содержащимся в патенте [1], а именно информационному сообщению («05/09/2013 Registered and fully published (A.1)»)

можно сделать вывод о том, что сведения, содержащиеся в патенте [1], были полностью опубликованы 05.09.2013, тогда как заявка на выдачу оспариваемого промышленного образца была подана 15.10.2014, т.е. по истечении двенадцатимесячного периода, предусмотренного пунктом 4 статьи 1352 Кодекса.

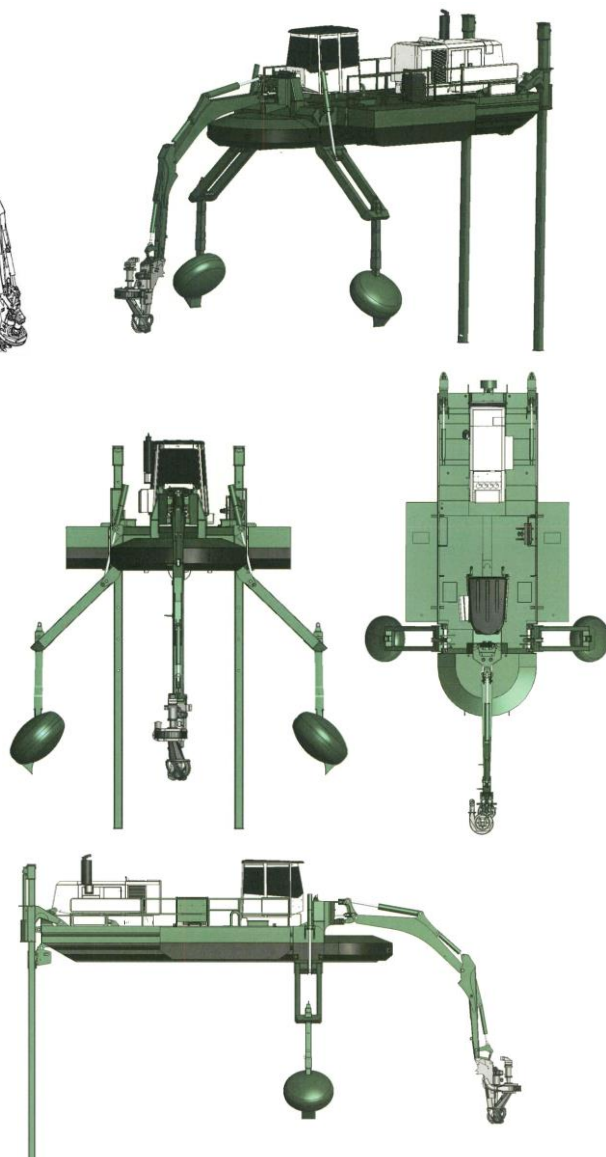
В свою очередь, представленный лицом, подавшим возражение, пример отложенной публикации патента [7] подтверждают сделанные выше выводы.

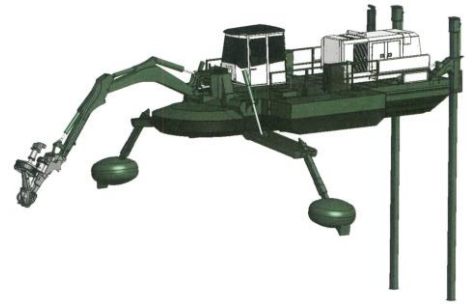
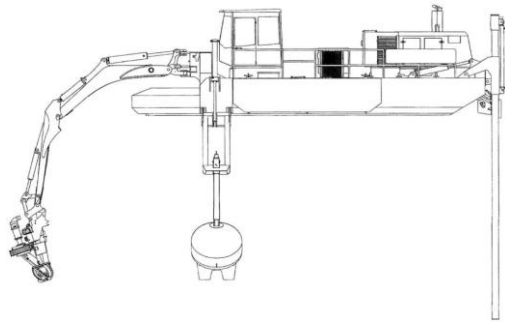
При этом сравнительный анализ внешнего вида изделия по оспариваемому патенту с внешним видом изделия, известного из патента [1], показал следующее.

решение внешнего вида изделия
по оспариваемому патенту



решение внешнего вида изделия,
известного из патента [1]



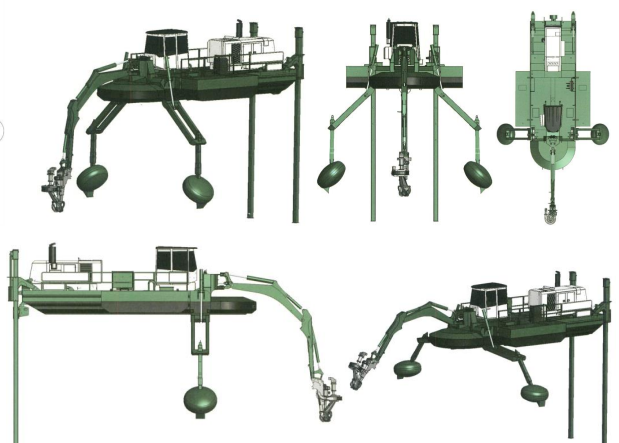
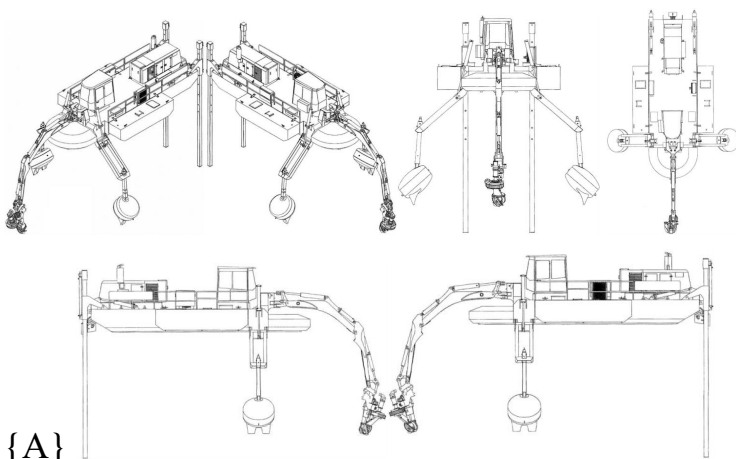


Данный сравнительный анализ показал, что внешний вид изделия по оспариваемому патенту отличается от внешнего вида изделия, известного из патента [1], следующими признаками:

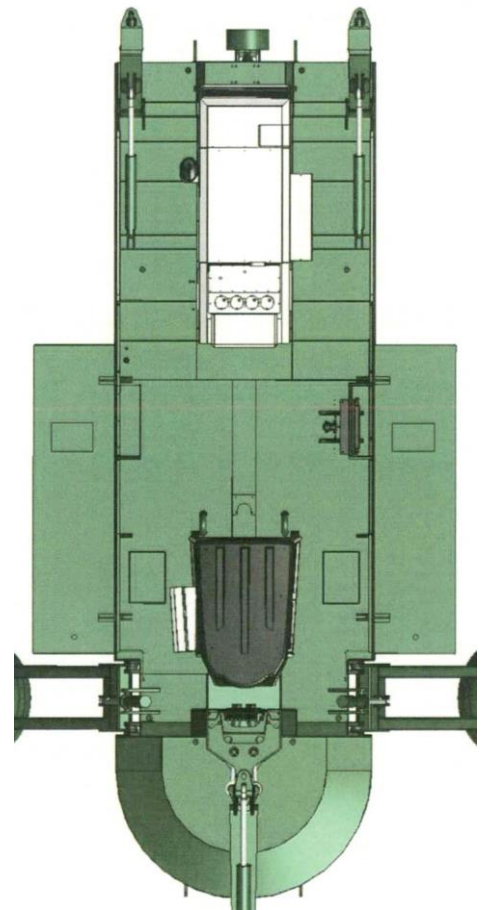
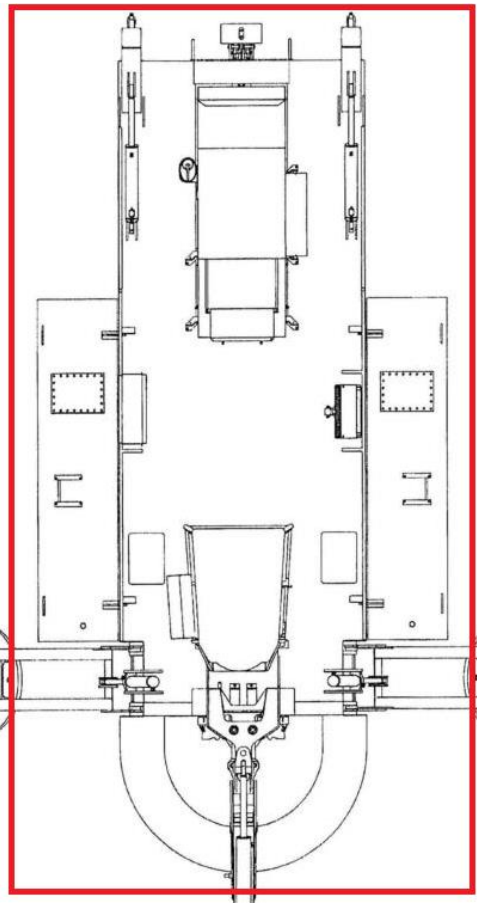
- отсутствием колористической проработки составных частей (далее – {А});
- проработкой крыши кабины, верхней, передней и боковых частей палубы, а также понтонов (далее – {Б});
- отсутствием панели, закрывающей рабочий цилиндр задних ножек (далее – {В});
- проработкой воздушного контейнера и начального участка стрелы (далее – {Г});
- наличием на воздушном контейнере двух трапециевидных опор (далее – {Д}).

решение внешнего вида изделия
по оспариваемому патенту

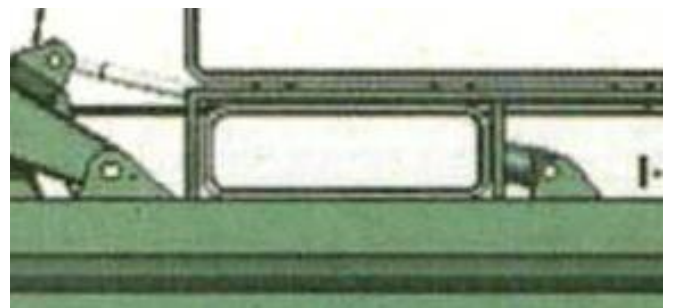
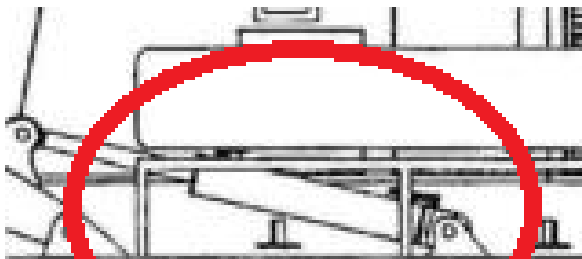
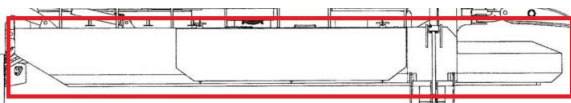
решение внешнего вида изделия,
известного из патента [1]



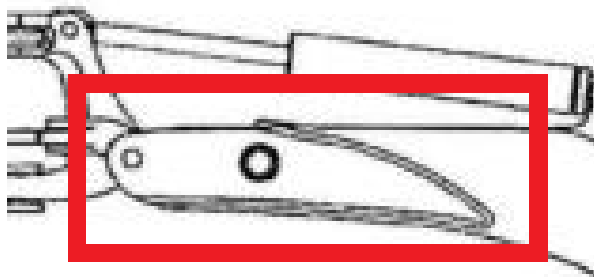
{А}



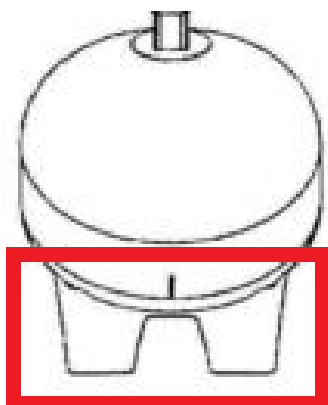
{B}



{B}



{Г}



{Д}

При этом в отношении отличительных признаков {А}-{Д} необходимо отметить следующее.

Признаки {Б}-{Д} не являются существенными, т.к. они мало различимы на фоне общего композиционного построения изделия по оспариваемому, а, в свою очередь, их мысленное исключение из совокупности признаков внешнего вида данного изделия не приведет к изменению зрительного впечатления, производимого этим изделием (см. пункт 9.9.4.4.1.(1) Регламента ПО).

В свою очередь, признак {А} является доминантным и зрительно активным и, таким образом, оставляет определенное зрительное впечатление от изделия по оспариваемому патенту.

Однако, признак {А} не обусловлен творческим характером по следующим основаниям.

Общее впечатление, производимое внешним видом изделия по оспариваемому патенту и внешним видом изделия, известного из патента [1], формируется именно за счет сходного композиционного построения изделий в целом, состава и пропорций основных композиционных элементов, в том числе идентичного расположения передней и задней платформ, кабины, отсека двигателя, боковых понтонов, задних вертикальных стабилизаторов, воздушного контейнера и рабочей головки стрелы.

При этом отсутствие колористической проработки составных частей (признак {А}) не приводит к иному общему впечатлению, производимому на информированного потребителя именно композиционным построением изделия по оспариваемому патенту, состава и пропорций основных композиционных элементов этого изделия, по отношению к внешнему виду изделия, известного из патента [1].

С учетом изложенного можно сделать вывод, что признак {А} не обусловлен творческим характером (см. пункт 22.5.5.(2.1) Регламента ПО) и, следовательно, решение внешнего вида изделия по оспариваемому патенту производит на информированного потребителя такое же общее впечатление, что и решение внешнего вида изделия, известного из патента [1] (см. пункт 3 статьи 1352 Кодекса).

При этом в отношении сведений, содержащихся в источниках информации [2] – [4] необходимо отметить следующее.

Общедоступность до даты приоритета промышленного образца по оспариваемому патенту данных источников информации подтверждается сведениями, полученными из интернет-сервиса «web.archive.org», процесс архивирования в котором носит полностью автоматизированный характер и, таким образом, дополнительного подтверждения достоверности информации, содержащейся в электронном архиве Wayback Machine, не требуется.

Таким образом, нельзя согласиться с доводами патентообладателя о том, что сведения, полученные из интернет-сервиса «web.archive.org», не могут служить юридическим доказательством любого рода.

В свою очередь, содержащийся в источниках информации [2] - [5] аналоговый





«

», «

», «



», «

», «

») говорит о том, что

при создании внешнего вида землесосных снарядов дизайнер ограничен лишь габаритными размерами таких изделий и его составных частей.

Таким образом, данный насыщенный аналоговый ряд дополнительно подтверждает не обусловленность творческим характером приема {А}, использованного в дизайне изделия по оспариваемому патенту.

Следовательно, возражение содержит доводы, позволяющие признать промышленный образец по оспариваемому патенту несоответствующим условию патентоспособности «оригинальность».

Что касается представленного с возражением патента [6], то содержащиеся в нем сведения не анализировались ввиду сделанных выше выводов.

Учитывая вышеизложенное, коллегия пришла к выводу о наличии оснований для принятия Роспатентом следующего решения:

удовлетворить возражение, поступившее 08.11.2019, патент Российской Федерации на промышленный образец № 95399 признать недействительным полностью.