

ЗАКЛЮЧЕНИЕ
коллегии
по результатам рассмотрения возражения заявления

Коллегия в порядке, установленном пунктом 3 статьи 1248 части четвертой Гражданского кодекса Российской Федерации, введенной в действие с 1 января 2008 г. Федеральным законом от 18 декабря 2006 г. № 231-ФЗ, в редакции Федерального закона от 12.03.2014 № 35-ФЗ «О внесении изменений в части первую, вторую и четвертую Гражданского кодекса Российской Федерации и отдельные законодательные акты Российской Федерации» (далее - Кодекс), Правилами рассмотрения и разрешения федеральным органом исполнительной власти по интеллектуальной собственности споров в административном порядке, утвержденными приказом Министерства науки и высшего образования Российской Федерации и Министерства экономического развития Российской Федерации от 30.04.2020 № 644/261, зарегистрированным в Министерстве юстиции Российской Федерации 25.08.2020 № 59454 (далее – Правила ППС), и Федеральным законом от 3 апреля 2017 г. № 55-ФЗ «О ратификации Женевского акта Гаагского соглашения о международной регистрации промышленных образцов», официальная публикация которого состоялась 4 апреля 2017 г., рассмотрела возражение компании ШНАЙДЕР ЭЛЕКТРИК ЭСПАНЬЯ, С.А., Испания (далее – заявитель), поступившее 16.02.2021, на решение Федеральной службы по интеллектуальной собственности (далее – Роспатент) от 23.07.2020 об отказе в предоставлении правовой охраны на территории Российской Федерации промышленному образцу, являющемуся предметом международной регистрации № DM/202793, при этом установлено следующее.

Заявлен промышленный образец «Крышка соединителя» в объеме представленных изображений:

1.1

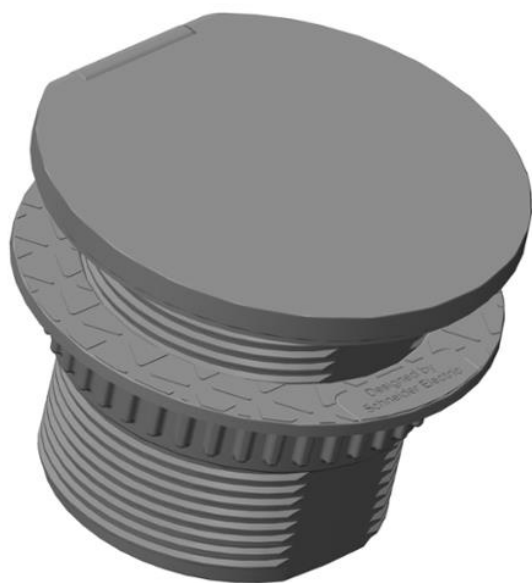


1.2

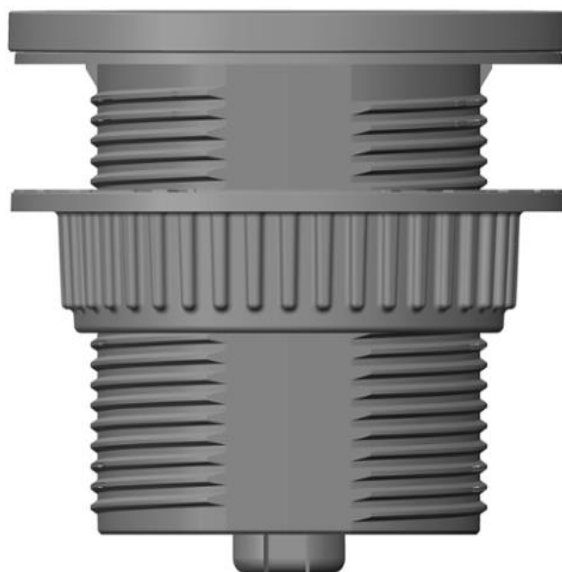


«

1.3



1.4



1.5



1.6



1.7



».

По результатам рассмотрения Роспатентом принято решение об отказе, мотивированное тем, что заявленный промышленный образец не соответствует требованиям подпункта 2 пункта 5 статьи 1352 Кодекса.

В решении Роспатента отмечено, что заявленный промышленный образец включает объекты, производящие общее впечатление такое же, как товарные знаки других лиц, охраняемые в Российской Федерации, в том числе в соответствии с международным договором Российской Федерации, в отношении однородных товаров 09 класса и имеющие более ранний приоритет, а именно, на изображениях промышленного образца (фиг. 1.1, 1.2 и 1.3) присутствует

словесное обозначение «Schneider Electric», производящее такое же общее впечатление, как:

- товарный знак по международной регистрации № 715395 с датой приоритета 15.03.1999, конвенционный приоритет от 29.09.1998, наименование и адрес правообладателя: SCHNEIDER ELECTRIC SE 35 rue Joseph Monier f-92500 RUEIL-MALMAISON (FR) (далее – [1]);

- товарный знак по международной регистрации № 715396 с датой приоритета 15.03.1999, конвенционный приоритет от 29.09.1998, наименование и адрес правообладателя: SCHNEIDER ELECTRIC SE 35 rue Joseph Monier f-92500 RUEIL-MALMAISON (FR) (далее – [2]);

- товарный знак по международной регистрации № 1280326 с датой приоритета 24.07.2015, конвенционный приоритет от 07.07.2015, наименование и адрес правообладателя: SCHNEIDER ELECTRIC SE 35 rue Joseph Monier f-92500 RUEIL-MALMAISON (FR) (далее – [3]).

Таким образом, заявленный промышленный образец не соответствует условию патентоспособности, предусмотренному подпунктом 2 пункта 5 статьи 1352 Кодекса, и ему не может быть предоставлена правовая охрана в качестве промышленного образца.

Заявитель выразил несогласие с решением Роспатента и в соответствии с пунктом 3 статьи 1391 Кодекса подал возражение.

В возражении заявитель просит принять к рассмотрению скорректированные изображения заявленного изделия, соответствующие первоначально поданным фиг. 1.1-1.3, с исключением словесного обозначения «Schneider Electric», производящего такое же общее зрительное впечатление, как зарегистрированные товарные знаки [1]-[3].

Также заявитель обращает внимание на то, что правообладателем известных товарных знаков [1]-[3] является юридическое лицо SCHNEIDER ELECTRIC SE - дочерняя компания фирмы SCHNEIDER ELECTRIC ESPANA, S.A., выступающая в качестве заявителя по данной международной заявке.

В возражении также отмечено, что уточненные изображения заявленного решения находятся в соответствии с первоначально поданными изображениями изделия в смысле требований, предъявляемых к дополнительным материалам по заявке на промышленный образец, т.к. указанное словесное обозначение имеет незначительный размер по сравнению с пропорциональным соотношением составных элементов решения.

На основании вышеизложенного заявитель просит принять во внимание представленные с возражением изображения внешнего вида заявленного изделия, приведенные на фиг. 1.1-1.3, (далее – [4]) и вынести решение о предоставлении правовой охраны промышленному образцу в объеме уточненных изображений 1.1-1.3 и изображений 1.4-1.7, содержащихся в заявке на дату ее подачи.

Изучив материалы дела и заслушав участников рассмотрения возражения, коллегия установила следующее.

С учетом даты подачи международной заявки (12.07.2019) правовая база для оценки патентоспособности заявленного промышленного образца включает Кодекс, Правила составления, подачи и рассмотрения документов, являющихся основанием для совершения юридически значимых действий по государственной регистрации промышленных образцов, утвержденные приказом Министерства экономического развития Российской Федерации от 30.09.2015 № 695, (далее – Правила ПО) и Общую инструкцию к Акту 1999 г. и Акту 1960 г. Гаагского соглашения (действует с 1 января 2019 г.)

Согласно пункту 1 статьи 1349 Кодекса объектами патентных прав являются результаты интеллектуальной деятельности в сфере дизайна, отвечающие установленным настоящим Кодексом требованиям к промышленным образцам.

Согласно подпункту 4 пункта 4 статьи 1349 Кодекса не могут быть объектами патентных прав результаты интеллектуальной деятельности,

указанные в пункте 1 настоящей статьи, если они противоречат общественным интересам, принципам гуманности и морали.

Согласно пункту 1 статьи 1352 Кодекса в качестве промышленного образца охраняется решение внешнего вида изделия промышленного или кустарно-ремесленного производства. Промышленному образцу предоставляется правовая охрана, если по своим существенным признакам он является новым и оригинальным. К существенным признакам промышленного образца относятся признаки, определяющие эстетические особенности внешнего вида изделия, в частности форма, конфигурация, орнамент, сочетание цветов, линий, контуры изделия, текстура или фактура материала изделия.

Согласно пункту 2 статьи 1352 Кодекса промышленный образец является новым, если совокупность его существенных признаков, нашедших отражение на изображениях внешнего вида изделия, не известна из сведений, ставших общедоступными в мире до даты приоритета промышленного образца.

Согласно пункту 3 статьи 1352 Кодекса промышленный образец является оригинальным, если его существенные признаки обусловлены творческим характером особенностей изделия, в частности, если из сведений, ставших общедоступными в мире до даты приоритета промышленного образца, неизвестно решение внешнего вида изделия сходного назначения, производящее на информированного потребителя такое же общее впечатление, какое производит промышленный образец, нашедший отражение на изображениях внешнего вида изделия.

Согласно подпункту 2 пункта 5 статьи 1352 Кодекса не предоставляется правовая охрана в качестве промышленного образца решениям, способным ввести в заблуждение потребителя изделия, в том числе в отношении производителя изделия, или места производства изделия, или товара, для которого изделие служит тарой, упаковкой, этикеткой, в частности решениям, идентичным объектам, указанным в пунктах 4-10 статьи 1483 настоящего Кодекса, либо производящим такое же общее впечатление, либо включающим

указанные объекты, если права на указанные объекты возникли ранее даты приоритета промышленного образца, за исключением случаев, если правовая охрана промышленного образца испрашивается лицом, имеющим исключительное право на такой объект. Предоставление правовой охраны промышленным образцам, идентичным объектам, указанным в пункте 4, подпунктах 1, 2 пункта 9 статьи 1483 настоящего Кодекса, либо производящим такое же общее впечатление, либо включающим указанные объекты, допускается с согласия собственников или уполномоченных собственниками лиц либо обладателей прав на указанные объекты.

В соответствии с пунктом 6 статьи 1483 Кодекса не могут быть зарегистрированы обозначения, тождественные или сходные до степени смешения с товарными знаками других лиц, охраняемыми в Российской Федерации, в том числе в соответствии с международным договором Российской Федерации, в отношении однородных товаров и имеющими более ранний приоритет.

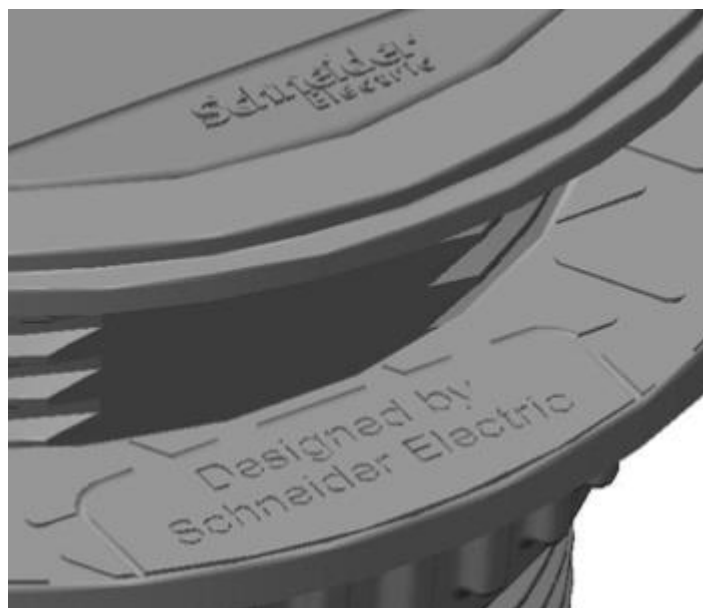
В соответствии с пунктом 10 статьи 1483 Кодекса не могут быть зарегистрированы в отношении однородных товаров обозначения, элементами которых являются охраняемые в соответствии с настоящим Кодексом средства индивидуализации других лиц, сходные с ними до степени смешения обозначения.

Согласно пункту 72 Правил ПО признаки внешнего вида изделия признаются существенными признаками, если они определяют эстетические особенности внешнего вида изделия, являясь доминантными, и определяют общее зрительное впечатление. К несущественным признакам внешнего вида изделия относятся такие мало различимые, невыразительные признаки внешнего вида изделия, исключение которых из совокупности признаков внешнего вида изделия не приводит к изменению общего зрительного впечатления.

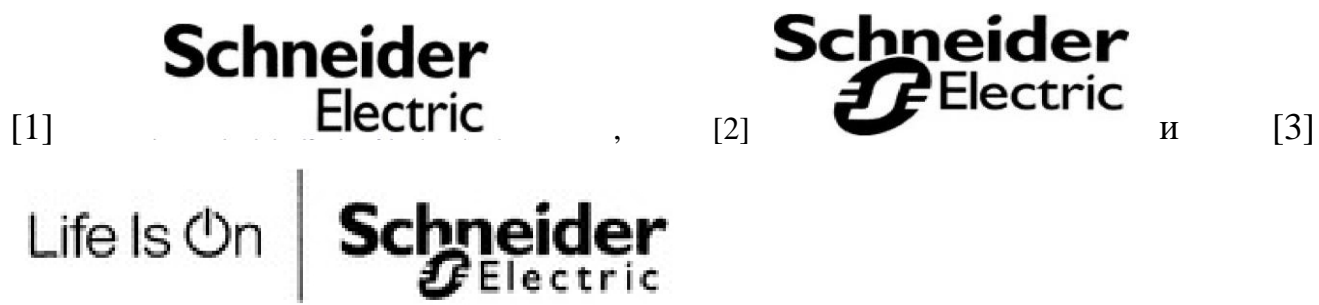
Существо заявленного промышленного образца отображено на приведенных выше изображениях.

Анализ доводов, содержащихся в решении Роспатента, и доводов заявителя показал следующее.

Заявленный промышленный образец, изображенный на фиг. 1.1-1.3,



включает словестное обозначение (Schneider Electric), которое имеет фонетическое сходство до степени смешения с товарными знаками по международным регистрациям



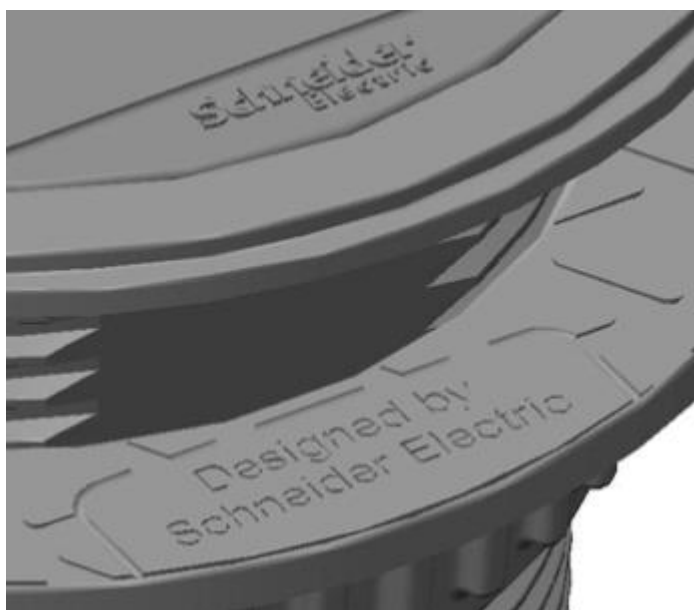
Заявленный промышленный образец относится к таким электрическим приборам, как крышка соединителя.

Товарные знаки по международным регистрациям [1]-[3] не принадлежат заявителю: ШНАЙДЕР ЭЛЕКТРИК ЭСПАÑЬЯ, С.А., Испания (SCHNEIDER ELECTRIC ESPAÑA, S.A.), и зарегистрированы на имя SCHNEIDER ELECTRIC SE, Франция, до даты подачи заявленного промышленного образца в отношении товаров 09 класса МКТУ, в частности, электрического прибора - крышки соединителя.

В связи с вышеизложенным заявленный промышленный образец может ввести в заблуждение потребителя изделия в отношении его производителя.

Таким образом, можно согласиться с выводом, сделанным в решении Роспатента, в том, что заявленному решению не может быть предоставлена правовая охрана в соответствии с подпунктом 2 пункта 5 статьи 1352 Кодекса.

Вместе с тем заявитель представил уточненные изображения [4], характеризующие заявленный промышленный образец, в которых исключил



словесные обозначения

(Schneider

Electric) из фиг. 1.1-1.3, поскольку они относятся к несущественным признакам внешнего вида заявленного изделия, так как не являются доминантными и их исключение из совокупности признаков внешнего вида изделия не приводит к изменению общего зрительного впечатления (см. процитированный выше пункт 72 Правил ПО).

В возражении заявитель просит вынести решение о предоставлении правовой охраны промышленному образцу в отношении уточненных изображений 1.1-1.3, представленных с возражением, и изображений 1.4-1.7, содержащихся в заявке на дату ее подачи. На заседании коллегии данная просьба была поддержана представителем заявителя.

Таким образом, представленные заявителем изображения [4], на которых исключены упомянутые словесные обозначения, устранили причину, послужившую основанием для принятия решения об отказе от 23.07.2020.

Здесь следует отметить, что в материалах заявки содержится отчет о поиске от 09.07.2020, при проведении которого были приняты во внимание все изображения, характеризующие заявленный промышленный образец.

Анализ источников информации, приведенных в отчете о поиске, а также материалов, имеющих отношение к заявке, показал, что заявленный промышленный образец в объеме изображений 1.1-1.3, представленных заявителем с возражением 16.02.2021, а также изображений 1.4-1.7, содержащихся в заявке на дату ее подачи, соответствует требованиям пунктов 1-3 и 5 статьи 1352 Кодекса.

Данный вывод также был подтвержден представителем экспертного отдела на заседании коллегии, состоявшемся 24.02.2021. Так, на данном заседании было представлено заключение экспертизы, в котором отмечено, что на основании проведенного информационного поиска с учетом представленных скорректированных изображений заявленного изделия может быть сделан вывод о соответствии заявленного изделия условиям патентоспособности «новизна» и «оригинальность».

Учитывая изложенное, коллегия пришла к выводу о наличии оснований для принятия Роспатентом следующего решения:

удовлетворить возражение, поступившее 16.02.2021, отменить решение Федеральной службы по интеллектуальной собственности от 23.07.2020 и предоставить правовую охрану на территории Российской Федерации промышленному образцу по международной регистрации № DM/202793 в объеме изображений, представленных с возражением 16.02.2021.

(21) Заявка № DM/202793 (22) Дата подачи заявки: 12.07.2019
(24) Дата начала отсчета срока действия патента: 12.07.2019

Приоритет установлен по дате

(22) подачи заявки 12.07.2019

(72) Автор(ы) -

(73) Патентообладатель(и) ШНАЙДЕР ЭЛЕКТРИК ЭСПАНЬЯ, С.А., Бак де
Рода, 52 Эдифицио А, Е-08019 Барселона, Испания, (ES)

(54) Название промышленного образца Крышка соединителя

Адрес для переписки с патентообладателем: ООО «Союзпатент», ул. Мясницкая,
д. 13, стр. 5, Москва, 101000, Россия

(21) DM/202793

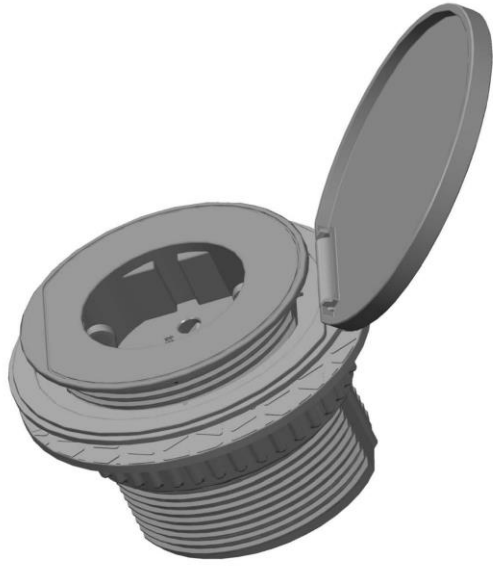
(51) МПКО-12: 13-03

(57) Крышка соединителя

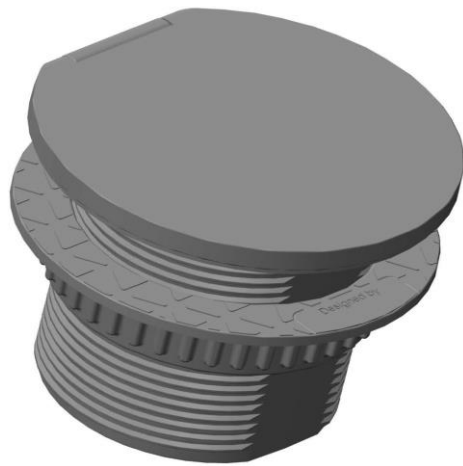
1.1



1.2



1.3



1.4



1.5



1.6



1.7



(56) US D781787, 21.03.2017;
US D770384, 01.11.2016;
GB 4005796, 13.09.2007;
FR 926904, 29.01.1993;
EM 002259929-0015, 10.07.2013;
EM 002559112-0007, 21.10.2014;
EM 001059596-0001, 12.01.2009;
EM 000383583-0001, 18.10.2005.