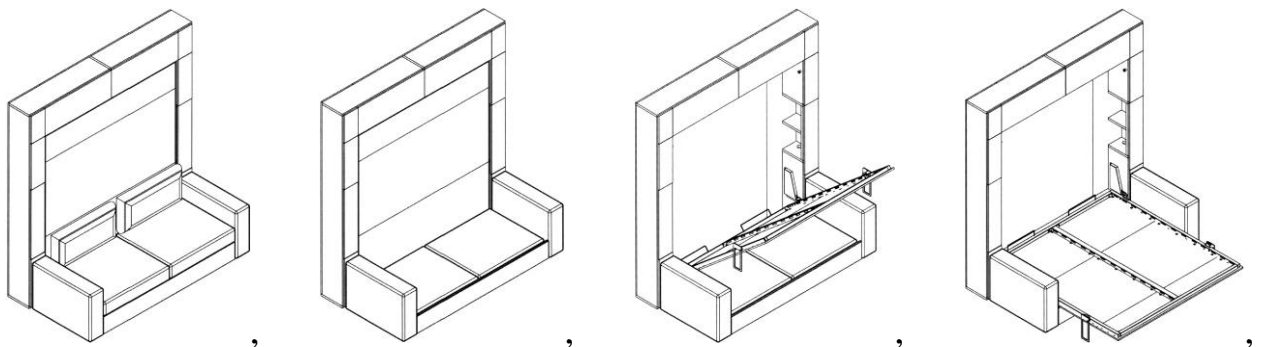


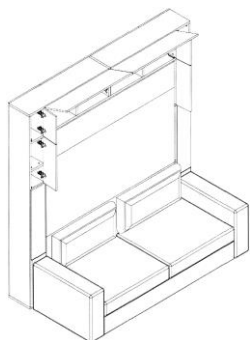
**ЗАКЛЮЧЕНИЕ**  
**коллегии**  
**по результатам рассмотрения  возражения  заявления**

Коллегия в порядке, установленном пунктом 3 статьи 1248 части четвертой Гражданского кодекса Российской Федерации, введенной в действие с 1 января 2008 г. Федеральным законом от 18 декабря 2006 г. №231-ФЗ, в редакции Федерального закона от 12.03.2014 №35-ФЗ «О внесении изменений в части первую, вторую и четвертую Гражданского кодекса Российской Федерации и отдельные законодательные акты Российской Федерации» (далее - Кодекс), и Правилами подачи возражений и заявлений и их рассмотрения в Палате по патентным спорам, утвержденными приказом Роспатента от 22.04.2003 № 56, зарегистрированным в Министерстве юстиции Российской Федерации 08.05.2003, регистрационный № 4520 (далее – Правила ППС), рассмотрела возражение ООО «ВОСХОД» (далее – лицо, подавшее возражение), поступившее 06.11.2019, против выдачи патента Российской Федерации на промышленный образец №107889, при этом установлено следующее.

Патент Российской Федерации №107889 на промышленный образец «Мебельный модуль-трансформер с диваном и откидной кроватью» выдан по заявке №2017504148/49 на имя ООО «ЯСНО» (далее – патентообладатель) с приоритетом от 25.08.2017. Патент действует в объеме следующих изображений:

«Мебельный модуль-трансформер с диваном и откидной кроватью:





».

Против выдачи данного патента в соответствии с пунктом 2 статьи 1398 Кодекса, было подано возражение, мотивированное несоответствием промышленного образца по оспариваемому патенту условию патентоспособности «оригинальность».

В возражении отмечено, что совокупность существенных признаков, промышленного образца по оспариваемому патенту, нашедших отражение на изображениях внешнего вида изделия, стала известна до даты его приоритета из общедоступных сведений. По мнению лица, подавшего возражение, общие впечатления, производимые промышленным образцом по оспариваемому патенту и мебельным модуль-трансформером с диваном и откидной кроватью, внешний вид которого представлен на видеозаписи, размещенной в Интернете по адресу [https://rutube.ru/video/c14360166b433c11e73a1ac62958f585/?pl\\_type=source&pl\\_id=8278](https://rutube.ru/video/c14360166b433c11e73a1ac62958f585/?pl_type=source&pl_id=8278) 07.05.2016 (далее - [1]), совпадают. Общедоступность данной видеозаписи, по мнению лица, подавшего возражение, подтверждается письмом от администратора домена RUTUBE.RU (далее – [2]).

Кроме того, по мнению лица, подавшего возражение, признак, касающийся разделения антресоли на секции, не виден в оспариваемом патенте, поскольку он закрыт дверцами, а, следовательно, не является существенным. Вместе с тем, в каждом из патентных документов BR DI6500780, опубл. 21.06.2005 (далее – [3]), DE 40505512-0009, опубл. 10.06.2006 (далее – [4]), DE 402016000612-0063, опубл. 24.05.2016 (далее – [5]), BR DI6805591, опубл. 24.11.2009 (далее – [6]) известен признак, касающийся разделение антресоли на секции. Признаки, характеризующие особенности выполнения диванных подушек, по мнению лица, подавшего возражение, также не вносят вклад в формирование общего зрительного впечатления.

При этом, такие же особенности выполнения подушек известны из сведений, содержащихся в патентном документе RU 65172, опубл. 16.01.2008 (далее [7]).

С возражением также представлены следующие материалы:

- нотариальный протокол осмотра видеозаписи [1], содержащейся в сети Интернет по адресу

[https://rutube.ru/video/c14360166b433c11e73a1ac62958f585/?pl\\_type=source&pl\\_id=8278](https://rutube.ru/video/c14360166b433c11e73a1ac62958f585/?pl_type=source&pl_id=8278) от 12.09.2019 г. и компакт-диск с сохраненной на нем видеозаписью [1] (далее - [8]);

- протокол допроса свидетеля от 21.10.2019 г. (далее - [9]);

- решение Суда по интеллектуальным правам от 08.11.2018 г. и постановление президиума Суда по интеллектуальным правам от 05.04.2019 по делу СИП-260/2018 (далее - [10]);

- заключение от 27.05.2018 г. патентного поверенного Мироновой М. А. (далее - [11]);

- скриншоты видеозаписи [1] в увеличенном масштабе (далее – [12]).

Кроме того, признаки, характеризующие:

- наличие механизма для подъема и опускания кровати;

- наличие ограничителя матраса;

- выполнение конструкции рамы,

по мнению лица, подавшего возражение, имеют сугубо технический характер.

Вместе с тем, такие же особенности выполнения рамы присущи решению внешнего вида изделия, сведения о котором стали известны из публикации, содержащейся в сети Интернет по адресу <https://web.archive.org/web/20170819014315/http://www.pozzoli.biz:80/eng/ribaltabili.html> (далее - [13]), по меньшей мере, с 19.08.2017.

Возражение в установленном порядке было направлено в адрес патентообладателя.

Отзыв патентообладателя, по мотивам возражения, поступил 05.02.2020, в котором указано, что решение внешнего вида изделия по оспариваемому патенту

отличается от решения, представленного на видеозаписи [1], следующими существенными признаками, а именно:

- отсутствием открытых полок, прикрепленных к вертикальной стойке;
- отсутствием изображения на стенке модуля-трансформера в разложенном положении.

В отзыве указано, что заявленное изделие входит в модельный ряд производимых патентообладателем мебельных модулей-трансформеров, внешний вид которых зарегистрирован Роспатентом №№104689, 114087, 114089, 114095, 114096, 115899, 115901. Кроме того, патентообладатель ссылается на решение Роспатента о признании патента на промышленный образец №114156 патентоспособным.

По мнению патентообладателя, на видеозаписи [1] представлен мебельный модуль-трансформер с диваном и откидной кроватью патентообладателя, что подтверждается договором на размещение спонсорской рекламы №290301/16 от 29.03.2016 (далее – [14]), заключенным между ООО «Версия продакшн» и патентообладателем.

Вместе с отзывом были представлены скриншоты переписки по электронной почте между «Школой ремонта» и Миначевой А. (далее - [15]).

Изучив материалы дела и заслушав участников рассмотрения возражения, коллегия установила следующее.

С учетом даты подачи заявки 25.08.2017, по которой выдан оспариваемый патент, правовая база для оценки патентоспособности по указанному патенту включает Кодекс и Правила составления, подачи и рассмотрения документов, являющихся основанием для совершения юридически значимых действий по государственной регистрации промышленных образцов (далее – Правила) и Требования к документам заявки на выдачу патента на промышленный образец (далее - Требования), утвержденные приказом Министерства экономического развития Российской Федерации от 30.09.2015 № 695.

Согласно пункту 1 статьи 1352 Кодекса в качестве промышленного образца охраняется решение внешнего вида изделия промышленного или кустарно-ремесленного производства. Промышленному образцу предоставляется правовая

охрана, если по своим существенным признакам он является новым и оригинальным. К существенным признакам промышленного образца относятся признаки, определяющие эстетические особенности внешнего вида изделия, в частности форма, конфигурация, орнамент, сочетание цветов, линий, контуры изделия, текстура или фактура материала изделия.

Согласно пункту 3 статьи 1352 Кодекса промышленный образец является оригинальным, если его существенные признаки обусловлены творческим характером особенностей изделия, в частности, если из сведений, ставших общедоступными в мире до даты приоритета промышленного образца, неизвестно решение внешнего вида изделия сходного назначения, производящее на информированного потребителя такое же общее впечатление, какое производит промышленный образец, нашедший отражение на изображениях внешнего вида изделия.

Согласно пункту 4 статьи 1352 Кодекса раскрытие информации, относящейся к промышленному образцу, автором промышленного образца, заявителем либо любым получившим от них прямо или косвенно эту информацию лицом (в том числе в результате экспонирования промышленного образца на выставке), вследствие чего сведения о сущности промышленного образца стали общедоступными, не является обстоятельством, препятствующим признанию патентоспособности промышленного образца, при условии, что заявка на выдачу патента на промышленный образец подана в федеральный орган исполнительной власти по интеллектуальной собственности в течение двенадцати месяцев со дня раскрытия информации. Бремя доказывания того, что обстоятельства, в силу которых раскрытие информации не препятствует признанию патентоспособности промышленного образца, имели место, лежит на заявителе.

Согласно пункту 54 Правил общедоступными считаются сведения, содержащиеся в источнике информации, с которым может ознакомиться любое лицо.

Согласно пункту 55 Правил датой, определяющей включение источника информации в общедоступные сведения, является:

- для опубликованных патентных документов - указанная на них дата опубликования;

- для отечественных печатных изданий и печатных изданий СССР указанная на них дата подписания в печать;

- для сведений, полученных в электронном виде (через доступ в режиме онлайн в информационно-телекоммуникационной сети "Интернет" или с оптических дисков (далее - электронная среда), - дата публикации документов, ставших доступными с помощью электронной среды, если она на них имеется, либо, если эта дата отсутствует, - дата размещения сведений в электронной среде.

Согласно пункту 71 Правил к существенным признакам промышленного образца в соответствии с пунктом 1 статьи 1352 Кодекса относятся признаки, определяющие эстетические особенности внешнего вида изделия, в частности, форма, конфигурация, орнамент, сочетание цветов, линий, контуры изделия, текстура или фактура материала изделия.

Согласно пункту 72 Правил признаки внешнего вида изделия, обусловленные исключительно технической функцией изделия, в соответствии с пунктом 1 статьи 1352 Кодекса, не являются охраняемыми признаками промышленного образца. Признаки внешнего вида изделия признаются существенными признаками, если они определяют эстетические особенности внешнего вида изделия, являясь доминантными, и определяют общее зрительное впечатление. К несущественным признакам внешнего вида изделия относятся такие мало различимые, невыразительные признаки внешнего вида изделия, исключение которых из совокупности признаков внешнего вида изделия не приводит к изменению общего зрительного впечатления.

Согласно пункту 75 Правил существенные признаки, характеризующие промышленный образец, не признаются обусловленными творческим характером особенностей изделия в случае, если:

- 1) совокупность существенных признаков заявленного промышленного образца, нашедшая отражение на изображениях внешнего вида изделия, производит на информированного потребителя такое же общее

впечатление, которое производит совокупность признаков внешнего вида известного изделия того же или сходного назначения;

- 4) совокупность существенных признаков промышленного образца, нашедших отражение на изображениях внешнего вида изделия, отличается от совокупности признаков внешнего вида известного изделия того же или сходного назначения одним или несколькими существенными признаками, а в общедоступных сведениях выявлены решения, содержащие признаки, совпадающие с существенными отличительными признаками заявленного промышленного образца и обуславливающие в известном решении наличие таких же эстетических особенностей его внешнего вида, которые присущи заявленному промышленному образцу.

Согласно пункту 76 Правил если в результате проверки по подпункту 1 пункта 75 Правил сделан вывод о несовпадении общих впечатлений, производимых проверяемым промышленным образцом и ближайшим аналогом, и о том, что промышленный образец не является решением, подпадающим под положения подпунктов 2, 3 пункта 75 Правил, проводится сравнение выявленных существенных признаков, указанных в подпункте 4 пункта 75 Правил, отличающих заявленный промышленный образец от ближайшего аналога с признаками промышленных образцов, выявленных в общедоступных сведениях в результате информационного поиска, совпадающими с существенными отличительными признаками заявленного промышленного образца. При этом осуществляется сравнение эстетических особенностей заявленного промышленного образца, обусловленных его существенными отличительными признаками, и особенностей выявленных решений, обусловленных признаками, совпадающими с отличительными признаками заявленного промышленного образца.

Согласно подпункту 2 пункта 32 Требований изображения внешнего вида изделия должны содержать визуально воспринимаемую информацию о существенных признаках промышленного образца, которые определяют испрашиваемый заявителем объем правовой охраны промышленного образца.

Согласно подпункту 6 пункта 34 Требований в качестве аналогов промышленного образца выбираются решения изделий сходного внешнего вида и

назначения, известные из сведений, ставших общедоступными в мире до даты приоритета промышленного образца.

Существо промышленного образца по оспариваемому патенту нашло отражение на приведенных выше изображениях внешнего вида изделия.

Анализ доводов возражения, касающихся оценки соответствия промышленного образца по оспариваемому патенту условию патентоспособности «оригинальность», показал следующее.

В нотариальном протоколе осмотра [8] отмечено, что под видеозаписью содержится дата 07.05.2016.

В качестве документального подтверждения даты публикации данной видеозаписи в сети Интернет представлено письмо от администратора ООО «Руформ» домена RUTUBE.RU [2], в котором администратор подтверждает размещение в системе видеохостинга на сайте Rutube данной видеозаписи 07.05.2016.

Согласно данным RU-CENTER, одного из крупнейших в России регистраторов доменных имен и хостинг-провайдеров, расположенному в сети Интернет по адресу <https://www.nic.ru/>, домен RUTUBE.RU принадлежит организации ООО «Руформ».

Таким образом, можно согласиться с лицом, подавшим возражение, в том, что видеозапись [1] стала общедоступна до даты приоритета промышленного образца по оспариваемому патенту и может быть использована для целей проверки его патентоспособности (см. пункт 55 Правил).

В отношении доводов отзыва о том, что на видеозаписи [1] представлено изделие, произведенное патентообладателем, необходимо отметить следующее.

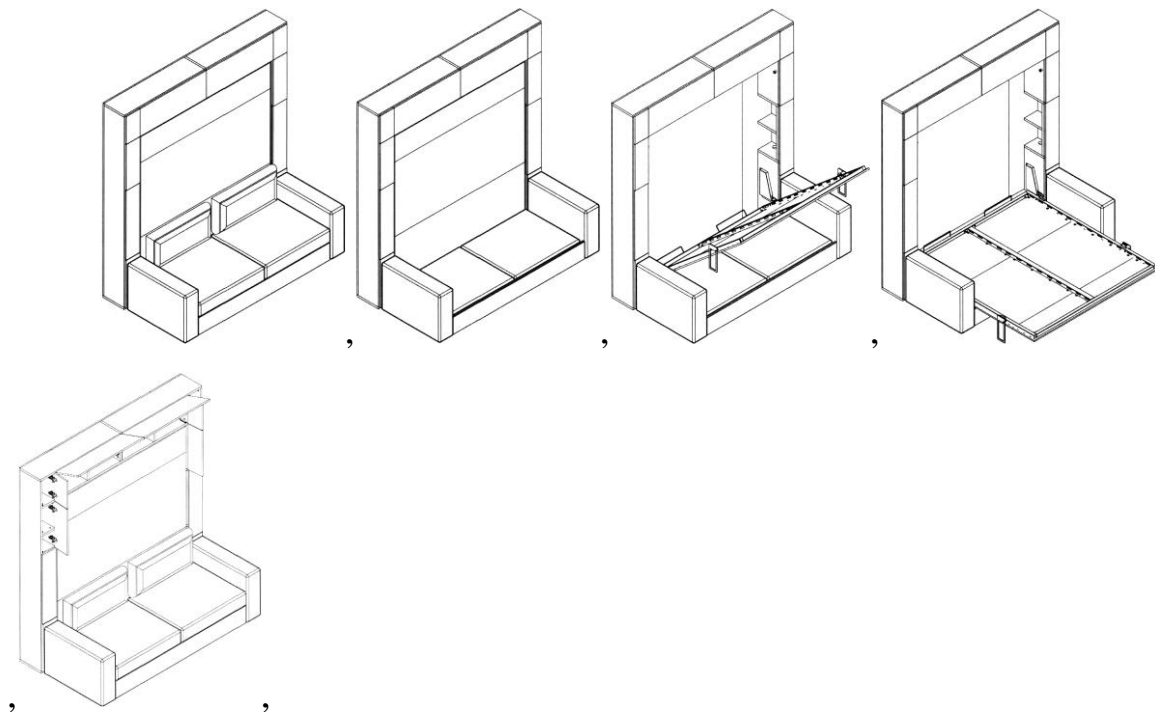
Договор на размещение спонсорской рекламы [14] подтверждает, что патентообладатель раскрыл информацию о внешнем виде изделия, представленного на видеозаписи [1] 29.03.2016, т.е. больше чем за 12 месяцев до даты подачи заявки, по которой был выдан оспариваемый патент. Вместе с тем, следует отметить, что публикация видеозаписи, на которой представлен мебельный модуль-трансформер с диваном и откидной кроватью, произошла 07.05.2016, т.е. также более чем за 12 месяцев до даты подачи заявки, по которой был выдан



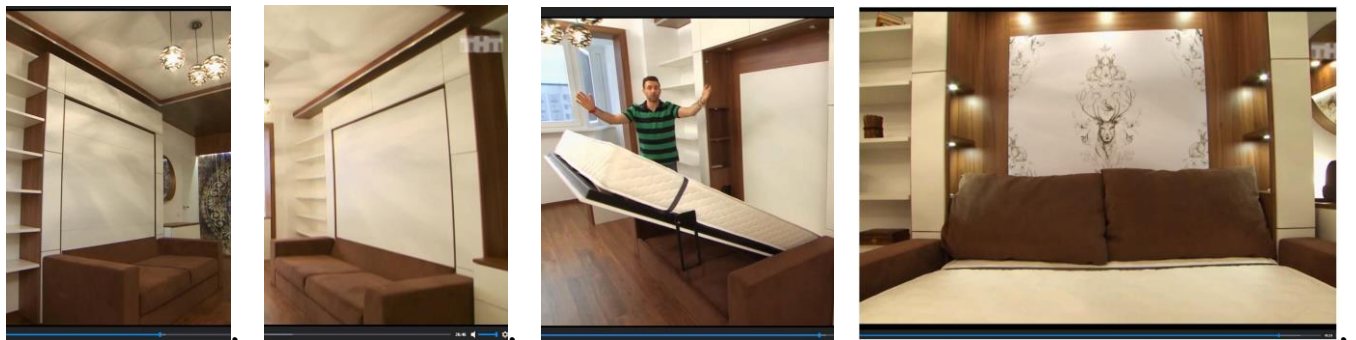
оспариваемый патент. Таким образом, данные обстоятельства не препятствуют включению видеозаписи [1] в общедоступные сведения для целей проверки патентоспособности промышленного образца по оспариваемому патенту (см. пункт 4 статьи 1352 Кодекса).

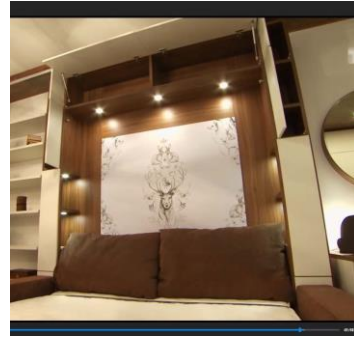
В качестве ближайшего аналога мебельного модуля-трансформера с диваном и откидной кроватью по оспариваемому патенту, в возражении указан мебельный модуль-трансформер с диваном и откидной кроватью, известный из видеозаписи [1].

Мебельный модуль-трансформер с диваном и откидной кроватью по оспариваемому патенту:



и решение внешнего вида изделия, известного из видеозаписи [1]:





характеризуются следующими общими признаками, отображенными на изображениях изделий:

- наличием дивана, откидной кровати и системы хранения;
- наличием системы хранения с антресолю и узкими боковыми модулями, соединенными между собой;
- расположением элементов в сложенном состоянии с размещением откидной кровати вертикально на уровне фасадов, и расположенной над ней антресоли системы хранения;
- выполнением дивана из коробчатого основания, боковин и подушек сиденья и спинки, выполненных в форме на основе прямоугольных параллелепипедов;
- расположением боковых модулей системы хранения по бокам от раскладной кровати;
- расположением линии изголовья к задней стенке изделия в разложенном состоянии;
- выполнением откидной кровати с каркасом, основанием, механизмом трансформации и ножками;
- расположением механизма трансформации, соединенного с каркасом откидной кровати, на внутренних торцевых стенках левой и правой стоек с полками;
- выполнением антресоли системы хранения в виде узкого горизонтального шкафа с двумя дверцами;
- выполнением боковых модулей системы хранения в виде шкафов с полками;
- выполнением в системе хранения полки, расположенной с доступом к ней при разложенной кровати со стороны изголовья.

Промышленный образец по оспариваемому патенту отличается от решения внешнего вида изделия, известного из видеозаписи [1], следующими признаками, заключающимися в:

- разделении каждого шкафчика антресоли на две секции;
- выполнении диванных подушек на основе горизонтально ориентированных прямоугольных параллелепипедов, с сужающейся к передней стороне частью;
- наличии ограничителя матраса у изголовья.

Однако, упомянутые выше отличительные признаки промышленного образца по оспариваемому патенту не обуславливают наличие у мебельного модуля-трансформера с диваном и откидной кроватью особенностей, которые вносят существенный вклад в формирование внешнего вида этого изделия. Данные признаки малоразличимы, не являются зрительно активными, не участвуют в формировании иного зрительного впечатления, позволяющего отличить заявленный промышленный образец от решения внешнего вида изделия, известного из видеозаписи [1].

Относительно признаков, характеризующих:

- разделение каждого шкафчика антресоли на две секции;
- наличие ограничителя матраса у изголовья,

дополнительно следует отметить, что они не обуславливают наличие у мебельного модуля-трансформера с диваном и откидной кроватью особенностей, которые вносят существенный вклад в формирование внешнего вида этого изделия, поскольку видны лишь при открытых дверцах антресоли и убранном матрасе.

Таким образом, существенные признаки, характеризующие оспариваемый промышленный образец, не обуславливают творческий характер особенностей изделия, поскольку совокупность существенных признаков промышленного образца по оспариваемому патенту, нашедшая отражение на изображениях внешнего вида изделия, производит на информированного потребителя такое же общее впечатление, которое производит совокупность признаков внешнего вида известного изделия того же или сходного назначения (см. процитированный выше подпункт 1 пункта 75 Правил). Следовательно, предложенный промышленный

образец не соответствует условию патентоспособности «оригинальность» (см. пункт 3 статьи 1352 Кодекса).

Относительно доводов патентообладателя о том, что решение внешнего вида изделия, известного из видеозаписи [1], характеризующегося наличием дополнительных признаков, а именно:

- наличием открытых полок, прикрепленных к вертикальной стойке;
- наличием изображения на стенке модуля-трансформера в разложенном положении, необходимо отметить следующее.

Боковой модуль с открытыми полками и наличие декора на стенке модуля-трансформера в разложенном положении являются стандартными опциями, которые могут быть добавлены к изделию производителем по желанию заказчика. Следовательно, данные опции являются дополнительными и могут, как отсутствовать, так и присутствовать у изделия, и не вносят особенностей выполнения в общее зрительное впечатление указанных изделий.

Таким образом, как было указано выше, промышленный образец по оспариваемому патенту производит на информированного потребителя такое же общее зрительное впечатление.

На основании изложенного, данные доводы патентообладателя не изменяют сделанного выше вывода.

Что касается доводов отзыва о том, что заявленное изделие входит в модельный ряд производимых патентообладателем мебельных модулей-трансформеров, внешний вид которых зарегистрирован Роспатентом, то необходимо отметить следующее.

Делопроизводство по каждой заявке осуществляется независимо. При этом правомерность выдачи патентов Российской Федерации №№104689, 114087, 114089, 114095, 114096, 115899, 115901 может быть оспорена в установленном законом порядке путем подачи соответствующего возражения.

В отношении доводов патентообладателя о признании Роспатентом патента на промышленный образец №114156 патентоспособным, то следует отметить. Действительно решением Роспатента от 13.11.2019 промышленный образец

№114156 был признан патентоспособным. Вместе с тем необходимо отметить, что делопроизводство по каждому возражению осуществляется независимо.

Ввиду сделанного выше вывода патентные документы [3]-[7], а также материалы [9]-[13] не анализировались.

Скриншоты [15], представленные патентообладателем, не меняют сделанного выше вывода.

От патентообладателя 28.02.2020 поступило обращение, в котором указано, что в процессе рассмотрения возражения на заседании коллегии не было обеспечено соблюдение условий для объективного и всестороннего рассмотрения дела. Данный вывод сделан патентообладателем на основании того, что коллегией не было удовлетворено ходатайство патентообладателя от 05.02.2020 о переносе даты заседания на более поздний срок, в результате чего заседание прошло в отсутствие представителя патентообладателя.

В отношении доводов упомянутого обращения необходимо отметить следующее.

Патентообладатель был уведомлен о дате и месте заседания коллегии, состоявшегося 06.02.2020, в установленном порядке.

Ходатайство о переносе поступило 05.02.2020 и было мотивировано тем, что один из трех представителей, указанных в выданной патентообладателем доверенности, не мог присутствовать на заседании коллегии 06.02.2020 в виду его отъезда в город Стамбул. Упомянутое ходатайство от 05.02.2020 было рассмотрено на заседании коллегии, о чем имеется соответствующая запись в протоколе заседания от 06.02.2020. В удовлетворении ходатайства было отказано.

Отказ в удовлетворении этого ходатайства был обусловлен тем, что согласно пункту 4.3 Правил ППС заседание коллегии на более поздний срок может быть перенесено в случае, если коллегией признается невозможность рассмотрения дела на данном заседании коллегии. При этом неявка любого лица, имеющего право участвовать в рассмотрении дела и уведомленного о дате и месте проведения заседания коллегии, не может явиться препятствием к рассмотрению дела.

На заседании коллегии, которое состоялось 06.02.2020, каких-либо оснований, препятствующих рассмотрению упомянутого возражения, установлено не было.

Также следует отметить, что в доверенности выданной патентообладателем, заявлено три представителя. Таким образом, в случае необходимости присутствия на заседании коллегии своего представителя, патентообладатель мог привлечь и направить на заседание других представителей, указанных в доверенности.

Кроме того, следует отметить, что на ранее состоявшемся (15.01.2020) заседании от представителя патентообладателя уже поступало ходатайство о переносе, мотивированное необходимостью представления отзыва по мотивам возражения. Данное ходатайство было удовлетворено и заседание коллегии было перенесено. К заседанию коллегии, состоявшемуся 06.02.2020, патентообладателем был представлен отзыв на возражение, чем были обеспечены условия для полного и объективного рассмотрения дела.

Учитывая изложенное, коллегия пришла к выводу о наличии оснований для принятия Роспатентом следующего решения:

**удовлетворить возражение, поступившее 06.11.2019, патент Российской Федерации №107889 на промышленный образец признать недействительным полностью.**