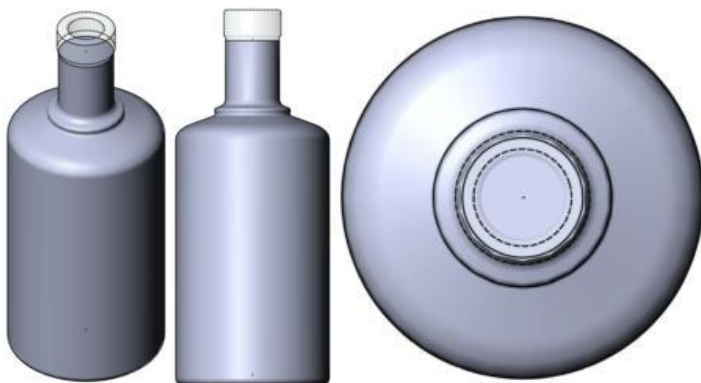


ЗАКЛЮЧЕНИЕ
коллегии
по результатам рассмотрения возражения заявления

Коллегия в порядке, установленном пунктом 3 статьи 1248 части четвертой Гражданского кодекса Российской Федерации, введенной в действие с 1 января 2008 г. Федеральным законом от 18 декабря 2006 г. № 231-ФЗ, в редакции действующей на дату подачи возражения и Правилами рассмотрения и разрешения федеральным органом исполнительной власти по интеллектуальной собственности споров в административном порядке, утвержденными приказом Министерства науки и высшего образования Российской Федерации и Министерства экономического развития Российской Федерации от 30.04.2020 г. № 644/261, зарегистрированным в Министерстве юстиции Российской Федерации 25.08.2020 № 59454, с изменениями, внесенными приказом Минобрнауки России и Минэкономразвития России от 23.11.2022 № 1140/646 (далее – Правила ППС), рассмотрела возражение ООО «ОМСКВИНПРОМ» (далее – лицо, подавшее возражение), поступившее 13.02.2023, против выдачи патента Российской Федерации на промышленный образец №128561, при этом установлено следующее.

Патент Российской Федерации №128561 на промышленный образец «БУТЫЛКА (условное наименование 11-БРД2)» выдан по заявке №2020504562/49 на ООО «Луч» (далее - патентообладатель) с приоритетом от 01.10.2020. Патент действует в объеме следующих изображений:

«Бутылка (условное наименование 11-БРД2)



».

Против выдачи данного патента в соответствии с пунктом 2 статьи 1398 Гражданского кодекса в редакции, действовавшей на дату подачи возражения, было подано возражение, мотивированное несоответствием промышленного образца по оспариваемому патенту условию патентоспособности «оригинальность».

В возражении в качестве ближайшего аналога было выбрано решение внешнего вида бутылки раскрытое в патентном документе ЕМ 005231669-0018, опубл. 19.07.2018 (далее – [1]).

По мнению лица, подавшего возражение, промышленный образец по оспариваемому патенту отличается от решения известного из патентного документа [1]:

- выполнением горловины цилиндрической формы;
- наличием основания горловины, переходящего в коническую форму с округлым краем около основания конуса и с акцентированием на место соединения основания горловины с плечиками бутылки.

Однако, как считает лицо, подавшее возражение, данные отличия находят свое отражение в решениях раскрытых в патентных документах ЕМ 001959669-0002, опубл. 12.12.2011 (далее – [2]) и ЕМ 002379081-0001, опубл. 03.01.2014 (далее - [3]).

В результате чего в возражении сделан вывод, что оспариваемый промышленный образец имеет компилятивный характер, поскольку образован путем объединения существенных признаков, известных из сведений [1]-[3], ставших общедоступными в мире до даты приоритета оспариваемого промышленного образца.

Патентообладатель в установленном порядке был уведомлен о дате, времени и месте проведения заседания коллегии, при этом сторонам спора была представлена возможность ознакомления с материалами возражения, размещенными на официальном сайте «<https://www.fips.ru/>».

Патентообладатель, ознакомленный с доводами возражения, 29.03.2023 представил отзыв по мотивам возражения, в котором выражает несогласие с доводами лица, подавшего возражение.

Патентообладатель отмечает, что совокупность существенных признаков промышленного образца по оспариваемому патенту не присутствует ни в одном из предложенных заявителем аналогов. Кроме того, по его мнению, оценка оригинальности не может и не должна проводиться со ссылкой на признаки (элементы), взятые по отдельности и выбранные заявителем из нескольких ранее созданных изделий.

С отзывом на возражение представлено заключение специалиста по вопросам, касающимся нарушения исключительного права на оспариваемый промышленный образец (далее – [4]).

Лицом, подавшим возражение, 15.05.2023 были представлены дополнения, в которых отмечено, что также известно решение внешнего вида бутылки, раскрытой в патентном документе ЕМ003612621-0004, опубл. 20.01.2017 (далее - [5]), которая имеет цилиндрическое тулово, а также схожее отношение высоты бутылки к ее диаметру и отношение высоты бутылки к горловине без венчика.

Патентообладатель, в свою очередь, 19.05.2023 представил контраргументы в ответ на дополнения лица, подавшего возражение.

Как указывает патентообладатель отличия решения по оспариваемому патенту, заключающиеся в «выполнении горловины цилиндрической формы, соотношении высоты горловины к высоте тулова, наличии на горловине выступа кольцеобразной формы, являющегося переходом от горлышка к плечикам» от решения по патентному документу [1], не порочат оригинальность промышленного образца, поскольку не совпадают их зрительные впечатления.

В отношении патентного документа [5], патентообладатель отмечает, что верхняя часть бутылки не является предметом охраны и патентообладателем не заявлена форма её выполнения и наличие различных элементов, например, таких как венчик, пробка и т.д. Таким образом, по его мнению, высоту бутылки

определить не представляется возможным. Кроме того, в решении по патентному документу [5] отсутствует выступ кольцеобразной формы, являющийся переходом от горлышка к плечикам.

Исходя из вышесказанного патентообладатель делает вывод, что даже небольшие отличия в выполнении доминантных признаков могут привести к выводу об отличии общих впечатлений, производимых сравниваемыми промышленными образцами.

Изучив материалы дела и заслушав участников рассмотрения возражения, коллегия установила следующее.

С учетом даты подачи заявки (01.10.2020), по которой выдан оспариваемый патент, правовая база для оценки патентоспособности промышленного образца по указанному патенту включает Гражданский кодекс в редакции, действовавшей на дату подачи заявки (далее – Кодекс), Правила составления, подачи и рассмотрения документов, являющихся основанием для совершения юридически значимых действий по государственной регистрации промышленных образцов (далее – Правила) и Требования к документам заявки на выдачу патента на промышленный образец (далее - Требования), утвержденные приказом Министерства экономического развития Российской Федерации от 30.09.2015 №695.

Согласно пункту 1 статьи 1352 Кодекса в качестве промышленного образца охраняется решение внешнего вида изделия промышленного или кустарно-ремесленного производства. Промышленному образцу предоставляется правовая охрана, если по своим существенным признакам он является новым и оригинальным. К существенным признакам промышленного образца относятся признаки, определяющие эстетические особенности внешнего вида изделия, в частности форма, конфигурация, орнамент, сочетание цветов, линий, контуры изделия, текстура или фактура материала изделия.

Согласно пункту 3 статьи 1352 Кодекса промышленный образец является оригинальным, если его существенные признаки обусловлены творческим характером особенностей изделия, в частности, если из сведений, ставших общедоступными в мире до даты приоритета промышленного образца, неизвестно

решение внешнего вида изделия сходного назначения, производящее на информированного потребителя такое же общее впечатление, какое производит промышленный образец, нашедший отражение на изображениях внешнего вида изделия.

Согласно пункту 54 Правил общедоступными считаются сведения, содержащиеся в источнике информации, с которым может ознакомиться любое лицо.

Согласно пункту 55 Правил датой, определяющей включение источника информации в общедоступные сведения, является:

- для опубликованных патентных документов - указанная на них дата опубликования.

Согласно пункту 71 Правил к существенным признакам промышленного образца в соответствии с пунктом 1 статьи 1352 Кодекса относятся признаки, определяющие эстетические особенности внешнего вида изделия, в частности, форма, конфигурация, орнамент, сочетание цветов, линий, контуры изделия, текстура или фактура материала изделия.

Согласно пункту 72 Правил признаки внешнего вида изделия признаются существенными признаками, если они определяют эстетические особенности внешнего вида изделия, являясь доминантными, и определяют общее зрительное впечатление. К несущественным признакам внешнего вида изделия относятся такие мало различимые, невыразительные признаки внешнего вида изделия, исключение которых из совокупности признаков внешнего вида изделия не приводит к изменению общего зрительного впечатления.

Согласно пункту 74 Правил промышленный образец является оригинальным в соответствии с пунктом 3 статьи 1352 Кодекса, если его существенные признаки обусловлены творческим характером особенностей изделия.

Согласно пункту 75 Правил существенные признаки, характеризующие промышленный образец, не признаются обусловленными творческим характером особенностей изделия в случае, если:

- 1) совокупность существенных признаков заявленного промышленного образца, нашедшая отражение на изображениях внешнего вида изделия, производит на информированного потребителя такое же общее впечатление, которое производит совокупность признаков внешнего вида известного изделия того же или сходного назначения. При сравнении общих впечатлений, производимых заявленным промышленным образцом и противопоставленным промышленным образцом, принимается во внимание информация об известных решениях, определяющих внешний вид изделий того же или сходного назначения, (об аналоговом ряде) и учитываются ограничения возможностей авторов по разработке решения внешнего вида изделия такого назначения, связанные, в частности, с технической функцией изделия или его элемента и стандартизированными требованиями к изделию, если таковые имеются (степень свободы дизайнера);
- 4) совокупность существенных признаков промышленного образца, нашедших отражение на изображениях внешнего вида изделия, отличается от совокупности признаков внешнего вида известного изделия того же или сходного назначения одним или несколькими существенными признаками, а в общедоступных сведениях выявлены решения, содержащие признаки, совпадающие с существенными отличительными признаками заявленного промышленного образца и обуславливающие в известном решении наличие таких же эстетических особенностей его внешнего вида, которые присущи заявленному промышленному образцу.

Согласно подпункту 6 пункта 34 Требований в качестве аналогов промышленного образца выбираются решения изделий сходного внешнего вида и назначения, известные из сведений, ставших общедоступными в мире до даты приоритета промышленного образца.

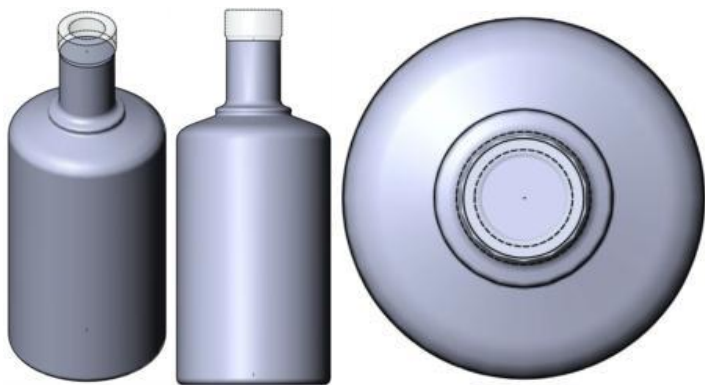
Существо промышленного образца по оспариваемому патенту нашло отражение на приведенных выше изображениях внешнего вида изделия.

Анализ доводов лица, подавшего возражение, и доводов патентообладателя, касающихся оценки соответствия промышленного образца по оспариваемому патенту условию патентоспособности «оригинальность», показал следующее.

В отношении патентных документов [1]-[3], [5] следует отметить, что патентные документы включаются в общедоступные сведения с указанной на них даты опубликования. Патентные документы [1]-[3], [5] имеют даты публикации задолго до даты приоритета промышленного образца по оспариваемому патенту, таким образом, они могут быть включены в общедоступные сведения (см. пункт 55 Правил).

Промышленный образец по оспариваемому патенту характеризует изделие – бутылка.

Бутылка по оспариваемому патенту:



характеризуется следующими существенными признаками:

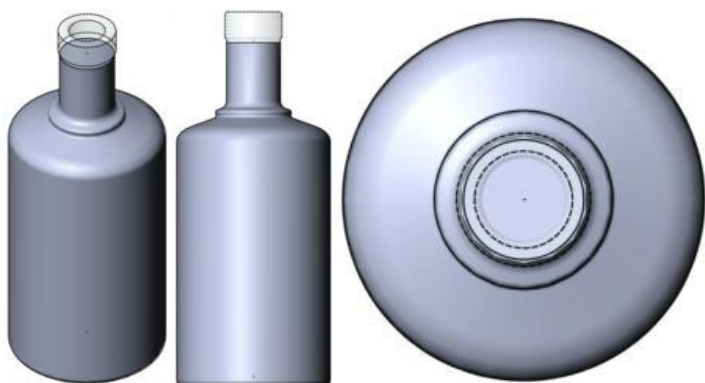
- составом композиционных элементов: горловина, тулово с плечиками и доньшком;
- выполнением горловины цилиндрической формы с плавным переходом в плечики;
- выполнением декоративного элемента между горловиной и плечиками в виде скругленной ступени;
- выполнением плечиков коническими, почти горизонтальными;
- выполнением корпуса бутылки цилиндрической формы.

Упомянутые выше признаки, характеризующие внешний вид изделия, определяют эстетические особенности внешнего вида изделия, поэтому относятся

к существенным. Данные признаки являются доминантными и определяют общее зрительное впечатление (см. процитированные выше пункты 71 и 72 Правил).

Сравнительный анализ бутылок по оспариваемому патенту и решений внешнего вида изделий, известных из патентных документов [1]-[3] и [5], показал, что по совокупности существенных признаков, нашедших отражение на изображениях внешнего вида сравниваемых изделий, наиболее близким аналогом является бутылка, известная из патентного документа [5].

Промышленный образец по оспариваемому патенту:



и бутылка, известная из патентного документа [5]



характеризуются, в частности, следующими общими существенными признаками, отображенными на изображениях изделий:

- составом композиционных элементов: горловина, тулово с плечиками и доньшком;
- пропорциональным соотношением высоты бутылки к ее диаметру и пропорциональным соотношением высоты бутылки к горловине;
- выполнением горловины цилиндрической формы с плавным переходом в плечики;

- выполнением плечиков коническими, почти горизонтальными;
- выполнением корпуса бутылки цилиндрической формы.

Промышленный образец по оспариваемому патенту отличается от бутылки, известной из сведений, содержащихся в патентном документе [5], следующими признаками:

- выполнением декоративного элемента между горловиной и плечиками в виде скругленной ступени.

Упомянутые признаки являются существенными, поскольку они определяют эстетические особенности внешнего вида изделия. Данные признаки являются доминантными и определяют общее зрительное впечатление (см. процитированные выше пункты 71 и 72 Правил).

Проверка творческого характера существенных признаков, характеризующих промышленный образец по оспариваемому патенту, предусмотренная подпунктом 1 пункта 75 Правил, показала, что совокупность существенных признаков промышленного образца по оспариваемому патенту, нашедших отражение на изображениях внешнего вида изделия, производит на информированного потребителя такое же общее впечатление, которое производит совокупность существенных признаков внешнего вида изделия, известного из патентного документа [5].

Вместе с тем, несмотря на то, что выявленные выше существенные отличительные признаки зрительно идентифицируются, они не индивидуализируют решение внешнего вида изделия по оспариваемому патенту, по отношению к решению внешнего вида изделия, известному из патентного документа [5].

В отношении отличительной особенности, заключающейся в выполнении декоративного элемента между горловиной и плечиками в виде скругленной ступени, следует подчеркнуть следующее.

Так, выполнение декоративного элемента в виде скругленной ступени, на фоне общего композиционного построения и размеров изделия, не индивидуализирует решение, поскольку занимает малую часть внешнего вида, а в

первую очередь внимание акцентируется на выполнении горловины и тулова с плечиками.

Выявленные выше различия между бутылкой по оспариваемому патенту и изделием известным из патентного документа [5], вопреки доводам патентообладателя, гораздо менее заметны, чем общее впечатление, производимое их общими существенными признаками.

Данный вывод сделан с учетом аналогового ряда бутылок, в качестве которого могут быть приняты изделия, содержащиеся в патентных документах [1]-[3], представленных с возражением. Приведенный аналоговый ряд, показывает, что авторы (дизайнеры), разрабатывающие бутылки, ограничены лишь такими обязательными элементами как наличие горлышка, тулова и дна.

Таким образом, совокупность существенных признаков бутылки по оспариваемому патенту, нашедших отражение на изображениях внешнего вида изделия, производит на информированного потребителя такое же общее впечатление, которое производит совокупность существенных признаков внешнего вида бутылки, известной из патентного документа [5], и как следствие, не обуславливает творческий характер особенностей этого изделия (см. процитированный выше подпункт 1 пункта 75 Правил).

Вместе с тем, следует отметить, что из патентного документа [3] известно выполнение отличительных признаков:

- выполнение декоративного элемента между горловиной и плечиками в виде



скругленной ступени .

Упомянутые признаки, известные из патентного документа [3], совпадающие с отличительными от наиболее близкого аналога [5] признаками, обуславливают в

известном решении наличие тех же отличительных особенностей внешнего вида, которые присущи промышленному образцу по оспариваемому патенту.

На основании изложенного можно констатировать, что возражение также содержит доводы, позволяющие признать промышленный образец по оспариваемому патенту несоответствующим условию патентоспособности «оригинальность» (см. процитированный выше пункт 3 статьи 1352 Кодекса и подпункт 4 пункта 75 Правил).

В результате чего можно констатировать, что в возражении приведены доводы, позволяющие признать промышленный образец по оспариваемому патенту несоответствующим условию патентоспособности «оригинальность» (см. процитированный выше пункт 3 статьи 1352 Кодекса).

Сведения, содержащиеся в экспертном заключении [4], представленные патентообладателем, содержат информацию об использовании оспариваемого патента в бутылках, отличных от представленных в настоящем возражении, и не меняют сделанного выше вывода.

С учетом сделанного выше вывода, анализ патентных документов [1], [2], не проводился.

Учитывая изложенное, коллегия пришла к выводу о наличии оснований для принятия Роспатентом следующего решения:

удовлетворить возражение, поступившее 13.02.2023, патент Российской Федерации на промышленный образец №128561 признать недействительным полностью.