

ЗАКЛЮЧЕНИЕ
коллегии
по результатам рассмотрения **возражения** **заявления**

Коллегия в порядке, установленном пунктом 3 статьи 1248 части четвертой Гражданского кодекса Российской Федерации, введенной в действие с 1 января 2008 г. Федеральным законом от 18 декабря 2006 г. № 231-ФЗ, в редакции, действующей на дату подачи возражения, отдельными законодательными актами Российской Федерации, и Правилами рассмотрения и разрешения федеральным органом исполнительной власти по интеллектуальной собственности споров в административном порядке, утвержденными приказом Министерства науки и высшего образования Российской Федерации и Министерства экономического развития Российской Федерации от 30.04.2020 г. № 644/261, зарегистрированным в Министерстве юстиции Российской Федерации 25.08.2020 № 59454 (далее Правила ППС), с изменениями, внесенными приказом Минобрнауки России и Минэкономразвития России от 23.11.2022 № 1140/646, рассмотрела возражение ЗАО «ЭНРЕГРО РУС», (далее – лицо, подавшее возражение), поступившее 25.09.2023, против выдачи патента Российской Федерации на изобретение №2788012, при этом установлено следующее.

Патент Российской Федерации №2788012 на изобретение «Железнодорожное колесо» выдан по заявке № 2022117616 с приоритетом от 29.06.2022. Обладателем исключительного права на данный патент являются ООО «АЛЛЕГРО» (далее - патентообладатель). Патент действует со следующей формулой:

«1. Железнодорожное колесо, имеющее на поверхности ступицы элемент для размещения идентификационной метки, отличающееся тем, что элемент для размещения идентификационной метки выполнен в виде

кольцевой канавки, а в месте сопряжения ступицы и кольцевой канавки выполнена переходная поверхность.

2. Железнодорожное колесо по п.1, отличающееся тем, что переходная поверхность представлена в виде скругления.

3. Железнодорожное колесо по п.2, отличающееся тем, что скругление выполнено по радиусу величиной от 0,5 до 10 мм.

4. Железнодорожное колесо по п.3, отличающееся тем, что величина радиуса скругления составляет от 1 до 3 мм.

5. Железнодорожное колесо по п.1, отличающееся тем, что кольцевая канавка в поперечном сечении имеет дугообразную форму.

6. Железнодорожное колесо по п.1, отличающееся тем, что переходная поверхность представлена в виде фаски».

Против выдачи данного патента в соответствии пунктом 2 статьи 1398 указанного выше Гражданского Кодекса Российской Федерации, было подано возражение, мотивированное несоответствием изобретения по оспариваемому патенту требованию раскрытия сущности изобретения в документах заявки, представленных на дату ее подачи, с полнотой, достаточной для ее осуществления специалистом в данной области техники, а также несоответствием условиям патентоспособности «новизна» и «изобретательский уровень».

Доводы возражения, касающиеся несоответствия оспариваемого патента условиям патентоспособности «новизна» и «изобретательский уровень» по существу сводятся к тому, что оспариваемый патент должен быть признан недействительным полностью, поскольку совокупность признаков формулы изобретения оспариваемого патента известна из источников информации, представленных в возражении.

В подтверждение данных доводов с возражением, представлены следующие источники информации (копии):

- презентация «О RFID маркировке деталей грузовых вагонов» (далее – [1]);

- интернет-ссылка <http://мояколея1520.рф/new/4808/>, опубл. 05.05.2019 (далее – [2]);

- Интернет-ссылка <https://web.archive.org/web/20190511110336/http://%D0%BC%D0%BE%D1%8F%D0%BA%D0%BE%D0%BB%D0%B5%D1%8F1520.%D1%80%D1%84/new/4808/> (далее – [3]);

- Решение Роспатента от 04.08.2023, принятое по результатам рассмотрения возражения против патента на полезную модель №213050, поступившего 15.11.2022. (далее – [4]);

- патент RU 2606410, опубл. 20.12.2016 (далее – [5]);

- патент RU 168729, опубл. 17.02.2017 (далее – [6]);

- ГОСТ 10791-2011, дата ввода в действие 01.01.2012 (далее – [7]);

- скриншот с сайта <https://mashxxl.info/page/073033073186035008247229145084155145248104189129/>, ссылка на книгу «Черчение: Учебник для машиностроительных техникумов», Матвеев А.А. и др., Ленинград, издательство «Машиностроение», 1979 (далее – [8]);

- скриншот с сайта <https://dic.academic.ru/dic.nsf/es/143701/%D1%81%D0%BA%D1%80%D1%83%D0%B3%D0%BB%D0%B8%D1%82%D1%8C>, ссылка на книгу «Энциклопедический словарь. 2009» (далее – [9]).

В возражении также отмечено, что изобретение по оспариваемому патенту не может быть признано соответствующим, требованию раскрытия сущности изобретения с полнотой, достаточной для осуществления изобретения специалистом в данной области техники, поскольку, по мнению лица, подавшего возражение, в описании оспариваемого патента отсутствуют средства (способы) выполнения кольцевой канавки и переходной поверхности, а также не показана возможность получения технического результата с использованием кольцевой канавки и переходной поверхности. Также в возражении указано, что кольцевая канавка не влияет на снижение

риска дефекта ступицы железнодорожного колеса. Обобщение признака «кольцевая канавка» любыми возможными вариантами выполнения в поперечном сечении не гарантирует достижение результата. Единственный пример выполнения поперечного сечения канавки дугообразной формы и отсутствие детализации глубины канавки не исключает наличие других примеров, для которых результат не достигается. При этом канавка слишком большой глубины, приведет к повышению риска дефекта ступицы железнодорожного колеса, а не его снижению. Т.е. в описании заявки, представленном на дату ее подачи, по которой был выдан оспариваемый патент, не содержится сведений о возможности достижения указанного в этом описании технического результата по отношению к упомянутому в данном описании аналогу.

Таким образом, по мнению лица, подавшего возражение, сущность изобретения по оспариваемому патенту не раскрыта в материалах заявки, представленных на дату ее подачи и по которой был выдан оспариваемый патент, т.е. в них отсутствуют сведения, позволяющие осуществить изобретение по оспариваемому патенту специалистом в данной области техники, что, в соответствии с пунктом 1(2) статьи 1398 Гражданского кодекса Российской Федерации, является самостоятельным основанием для признания оспариваемого патента недействительным.

Доводы возражения, касающиеся несоответствия оспариваемого патента условиям патентоспособности «новизна» и «изобретательский уровень» по существу сводятся к тому, что оспариваемый патент должен быть признан недействительным полностью, поскольку совокупность признаков формулы изобретения оспариваемого патента известна из источников информации, представленных в возражении.

При этом материалы возражения содержат сравнительный анализ признаков независимого и зависимых пунктов формулы оспариваемого патента, проведенный лицом, подавшим возражение, с признаками

технических решений, известных из уровня техники (источники информации [1] – [3] и [5] – [7]).

Стороны спора в установленном порядке были уведомлены о дате, времени и месте проведения заседания коллегии, при этом им была предоставлена возможность ознакомления с материалами возражения, размещенными на официальном сайте <https://fips.ru/pps/vz.php> (пункт 21 Правил ППС).

Патентообладателем 27.10.2023 (также поступил 30.10.2023) был представлен отзыв на возражение. В отзыве приводится анализ мотивов возражения, а также источников информации [1] – [3] и [5] – [7]. При этом патентообладатель не согласен с доводами возражения о том, что изобретение по оспариваемому патенту не соответствует условиям патентоспособности «новизна» и «изобретательский уровень».

С учетом представленных в материалах возражения сведений патентообладатель представил скорректированную формулу изобретения. Формула скорректирована путем включения зависимого пункта 5, характеризующего выполнение элемента для размещения идентификационной метки в виде кольцевой канавки, имеющей в поперечном сечении дугообразную форму.

По мнению патентообладателя изобретение, охарактеризованное скорректированным независимым пунктом 1 соответствует критериям патентоспособности «новизна» и «изобретательский уровень», поскольку признак «кольцевая канавка для размещения идентификационной метки имеет в поперечном сечении дугообразную форму» не известен из уровня техники. В представленных с материалами возражения источниках информации [1] – [3] и [5] – [7], по мнению патентообладателя, отсутствуют сведения о том, что элемент для размещения идентификационной метки выполнен в виде кольцевой канавки дугообразной формы в поперечном сечении.

Кроме того, по мнению патентообладателя, из уровня техники не известен эффект, заключающийся в снижении концентрации напряжений и риска дефекта ступицы железнодорожного колеса (стр. 5, строки 32 - 34, описания оспариваемого патента).

В своем отзыве патентообладатель отмечает, что из представленных источников информации [1] – [3] и [5] – [7], не известны признаки зависимых пунктов 2 – 4 формулы, поскольку источники информации [1] – [3] и [5] – [7] не содержат сведений о выполнении переходной поверхности в виде скругления, величина которого может составлять от 0,5 до 10 мм, а также от 1 до 3 мм, что свидетельствует о соответствии изобретения по данным пунктам формулы критериям «новизна» и «изобретательский уровень».

В отношении доводов возражения о несоответствии документов заявки на изобретение, представленных на дату ее подачи, требованию раскрытия сущности с полнотой, достаточной для осуществления изобретения специалистом в данной области техники, патентообладатель в своем отзыве указывает, что в описании показана возможность получения технического результата с использованием кольцевой канавки и переходной поверхности, при этом средства (способы) выполнения кольцевой канавки и переходной поверхности известны специалисту в данной области техники (стр. 6, строка 43 – стр. 7, строка 6, описания оспариваемого патента). При этом наличие канавки дугообразной формы влияет на достижение технического результата и позволяет снизить риск возникновения концентраторов напряжений (стр. 5, строки 32 – 34, описания оспариваемого патента).

Кроме того, в описании оспариваемого патента раскрыты сведения о параметрах кольцевой и соответственно дугообразной канавки (глубина кольцевой канавки может составлять от 5 до 20 мм, а ее ширина может составлять от 5 до 30 мм, что обеспечивает возможность надежной фиксации идентификационной метки и снижает риск дефекта ступицы колеса, стр. 5, строки 27 – 30). При этом в описании указано, что концентрация напряжений снижается за счет наличия переходной поверхности и влияет на снижение

риска дефекта ступицы железнодорожного колеса (см. стр. 5, строки 35 - 38, стр.6, строки 43 - стр.7, строка 6).

Таким образом, по мнению патентообладателя, описание оспариваемого патента раскрывает его сущность с полнотой, достаточной для осуществления изобретения специалистом в данной области техники.

Патентообладателем 30.11.2023 (также поступили 06.12.2023, 12.12.2023, 15.12.2023 и 26.12.2023) были представлены дополнения к отзыву на возражение, в которых приведены сведения, по мнению патентообладателя, служащие подтверждением того, почему именно отсутствие каких-либо переходных поверхностей при отверстии для размещения метки в соответствии с конструкцией колеса по [5] и [6], а также выполнение прямоугольной канавки размещения метки, в соответствии с конструкцией колеса по [5] и [6], являющейся по сути закольцованным сечением отверстия, так существенно влияет на концентрации напряжений в областях выполнения данных элементов. При этом, по мнению патентообладателя, наличие в качестве переходных поверхностей фасок или наличие скруглений в основании канавки для размещения метки в соответствии с конструкцией колеса по [1] – [3], также не позволяет добиться их максимального снижения. Также, по мнению патентообладателя, предложенное в оспариваемом патенте техническое решение в поперечном сечении имеющее дугообразную форму, позволяет максимально сгладить ее и добиться практически сплошного перехода при ограничении его дальнейшего увеличения только монтажной устойчивостью идентификационной метки.

В подтверждение данных доводов с дополнениями к отзыву, представлены следующие источники информации (копии):

- Оценка напряженного состояния цельнокатаного колеса по ГОСТ 10791-2011 (рисунок А.1) с различными вариантами исполнения посадочного места на ступице под RFID-метку, Нижний Тагил 23.11.2023 (далее – [10]);

- Монография Г. Н. Савина, «Распределение напряжений около отверстий», Издательство «Наукова думка», Киев, 1968 (далее – [11]).

От лица, подавшего возражение, 08.12.2023 были представлены дополнительные доводы, по существу повторяющие доводы возражения.

В подтверждение данных доводов с дополнениями к отзыву, представлены следующие источники информации (копии):

- интернет-ссылка, распечатка веб-страницы https://studopedia.su/11_99505_kanavki-i-prototchki.html (далее – [12]);

- веб-архив подтверждения публикации источника [12] (далее – [13]);

- выполнение чертежей деталей: учебное пособие / Т. В. Нестерова, И. П. Конакова; М-во науки и высш. образования РФ. - Екатеринбург: Изд-во Урал. ун-та, 2021. - 72 с. (в открытом доступе на стр. https://elar.urfu.ru/bitstream/10995/104963/1/978-5-7996-3330-1_2021.pdf) (далее – [14]);

- инженерная графика: учебно-методическое пособие по машиностроительному черчению: в 2 ч. / П. В. Зелёный, С. В. Солонко; под ред. П. В. Зелёного. - Минск : БНТУ, 2015, - Ч. 1 : Чертежи валов. – 2015. – 81 с. (в открытом доступе на стр.: https://rep.bntu.by/bitstream/handle/data/21294/Inzhenernaya_grafika.pdf?sequence=7&isAllowed=y) (далее – [15]);

- ГОСТ 10549-80, дата введения 01.01.82 (далее – [16]);

- Балаганская Е. А., «Конструирование сложных пространственных форм» [Электрон-ный ресурс] : учебное пособие по направлению 230400.62 "Информационные системы и технологии", профилю "Информационные технологии в дизайне", дисциплине "Теория конструирования сложных пространственных форм"/Е.А. Балаганская; ФБОУ ВПО "Воронеж. гос. техн. ун-т". - Воронеж: ФГБОУ ВПО "Воронежский государственный технический университет", 2015. - Систем. требования: ПК 500 и выше ; 256 Мб ОЗУ ; Windows XP ; SVGA с разрешением 1024x76 ; MS Word 2007 или более поздняя версия ; CD-ROM дисковод ; мышь ; цв. 1 электрон. опт. диск (CD-

ROM): цв.; 12 см (в открытом доступе на стр. <https://studfile.net/preview/16568205/page:6/> стр.48 – 50) (далее – [17]);

- Распечатка словарного определения с сайта ngpedia.ru (далее – [18]);

- «Резьбовые соединения» учеб.-метод. пособие/ И.Ю. Амирджанова, И.А. Живоглядова. – Тольятти: Изд-во ТГУ, 2013. - 79 с. обл., в открытом доступе на стр: <https://dspace.tltsu.ru/bitstream/123456789/236/1/Амирджанова%201-60-12.pdf> (далее – [19]);

- Методические указания к практическому занятию «Вал» по ДИСЦИПЛИНЕ «НАЧЕРТАТЕЛЬНАЯ ГЕОМЕТРИЯ, ИНЖЕНЕРНАЯ И КОМПЬЮТЕРНАЯ ГРАФИКА» (для студентов, изучающих дисциплину 3 семестра (для всех форм обучения) / Сост.: Г. В. Сыровой, Н.С. Соболева – Луганск: Изд-во ЛНУ им. Владимира Даля, 2016 г. – 27 с., в открытом доступе на стр: <https://studfile.net/preview/6849540/page:2/#6849540> (далее – [20]).

Изучив материалы дела и заслушав участников рассмотрения возражения, коллегия установила следующее.

С учетом даты подачи заявки (29.06.2022), по которой выдан оспариваемый патент, правовая база для оценки патентоспособности изобретения по указанному патенту включает указанный выше Гражданский кодекс Российской Федерации, действующий на дату подачи заявки (далее – Кодекс), Правила составления, подачи и рассмотрения документов, являющихся основанием для совершения юридически значимых действий по государственной регистрации изобретений, и их формы, утвержденные приказом Министерства экономического развития РФ от 25.05.2016 № 316, зарегистрированным в Минюсте РФ 11.07.2016 №42800 (далее - Правила), и Требования к документам заявки на выдачу патента на изобретение, утвержденные приказом Министерства экономического развития РФ от 25.05.2016 № 316, зарегистрированным в Минюсте РФ 11.07.2016 №42800 (далее – Требования).

В соответствии с пунктом 1 статьи 1350 Кодекса изобретению предоставляется правовая охрана, если оно является новым, имеет изобретательский уровень и промышленно применимо.

В соответствии с пунктом 2 статьи 1350 Кодекса изобретение является новым, если оно не известно из уровня техники. Изобретение имеет изобретательский уровень, если для специалиста оно явным образом не следует из уровня техники. Уровень техники для изобретения включает любые сведения, ставшие общедоступными в мире до даты приоритета изобретения.

Согласно пункту 2 статьи 1354 охрана интеллектуальных прав на изобретение предоставляется на основании патента в объеме, определяемом содержащейся в патенте формулой изобретения. Для толкования формулы изобретения могут использоваться описание и чертежи.

Согласно пункту 2 статьи 1375 Кодекса заявка на изобретение должна содержать описание изобретения, раскрывающее его сущность с полнотой, достаточной для осуществления изобретения специалистом в данной области техники, формулу изобретения, ясно выражающую его сущность и полностью основанную на его описании, чертежи и иные материалы, если они необходимы для понимания сущности изобретения.

Согласно пункту 2 статьи 1386 Кодекса экспертиза заявки на изобретение по существу включает, в том числе, проверку достаточности раскрытия сущности заявленного изобретения в документах заявки, предусмотренных подпунктами 1 - 4 пункта 2 статьи 1375 Кодекса и представленных на дату ее подачи, для осуществления изобретения специалистом в данной области техники.

Согласно пункту 53 Правил при проверке достаточности раскрытия сущности заявленного изобретения в документах заявки, предусмотренных подпунктами 1-4 пункта 2 статьи 1375 Кодекса и представленных на дату ее подачи, для осуществления изобретения специалистом в данной области техники проверяется, содержатся ли в документах заявки, предусмотренных

подпунктами 1-4 пункта 2 статьи 1375 Кодекса и представленных на дату ее подачи, сведения о назначении изобретения, о техническом результате, обеспечиваемом изобретением, раскрыта ли совокупность существенных признаков, необходимых для достижения указанного заявителем технического результата, а также соблюдены ли установленные пунктами 36-43, 45-50 Требований к документам заявки правила, применяемые при раскрытии сущности изобретения и раскрытии сведений о возможности осуществления изобретения.

Согласно пункту 70 Правил при проверке новизны изобретение признается новым, если установлено, что совокупность признаков изобретения, представленных в независимом пункте формулы изобретения, неизвестна из сведений, ставших общедоступными в мире до даты приоритета изобретения.

Согласно пункту 75 Правил при проверке изобретательского уровня изобретение признается имеющим изобретательский уровень, если установлено, что оно для специалиста явным образом не следует из уровня техники. Изобретение явным образом следует из уровня техники, если оно может быть признано созданным путем объединения, изменения или совместного использования сведений, содержащихся в уровне техники, и (или) общих знаний специалиста.

Согласно пункту 76 Правил проверка изобретательского уровня изобретения может быть выполнена по следующей схеме:

- определение наиболее близкого аналога изобретения в соответствии с пунктом 35 Требований к документам заявки;
- выявление признаков, которыми заявленное изобретение, охарактеризованное в независимом пункте формулы, отличается от наиболее близкого аналога (отличительных признаков);
- выявление из уровня техники решений, имеющих признаки, совпадающие с отличительными признаками заявленного изобретения;

- анализ уровня техники в целях подтверждения известности влияния признаков, совпадающих с отличительными признаками заявленного изобретения, на указанный заявителем технический результат.

Изобретение признается не следующим для специалиста явным образом из уровня техники, если в ходе проверки не выявлены решения, имеющие признаки, совпадающие с его отличительными признаками, или такие решения выявлены, но не подтверждена известность влияния этих отличительных признаков на указанный заявителем технический результат.

Согласно пункту 77 Правил не признаются соответствующими условию изобретательского уровня изобретения, основанные, в частности:

- на дополнении известного средства какой-либо известной частью, присоединяемой к нему по известным правилам, если подтверждена известность влияния такого дополнения на достигаемый технический результат;

- на замене какой-либо части известного средства другой известной частью, если подтверждена известность влияния заменяющей части на достигаемый технический результат.

Согласно пункту 81 Правил в случае наличия в формуле изобретения признаков, в отношении которых заявителем не определен технический результат, или в случае, когда установлено, что указанный заявителем технический результат не достигается, подтверждения известности влияния таких отличительных признаков на технический результат не требуется.

Согласно пункту 35 Требований в качестве аналога изобретения указывается средство, имеющее назначение, совпадающее с назначением изобретения, известное из сведений, ставших общедоступными в мире до даты приоритета изобретения, после описания аналогов в качестве наиболее близкого к изобретению указывается тот, которому присуща совокупность признаков, наиболее близкая к совокупности существенных признаков изобретения.

Согласно пункту 36 Требований в разделе описания изобретения «Раскрытие сущности изобретения» приводятся сведения, раскрывающие технический результат и сущность изобретения как технического решения, относящегося к продукту или способу, в том числе к применению продукта или способа по определенному назначению, с полнотой, достаточной для его осуществления специалистом в данной области техники. При этом сущность изобретения как технического решения выражается в совокупности существенных признаков, достаточной для решения указанной заявителем технической проблемы и получения обеспечиваемого изобретением технического результата, признаки относятся к существенным, если они влияют на возможность решения указанной заявителем технической проблемы и получения обеспечиваемого изобретением технического результата, то есть находятся в причинно-следственной связи с указанным результатом, под специалистом в данной области техники понимается гипотетическое лицо, имеющее доступ ко всему уровню техники и обладающее общими знаниями в данной области техники, основанными на информации, содержащейся в справочниках, монографиях и учебниках.

Согласно пункту 45 Требований в разделе описания изобретения «Осуществление изобретения» приводятся сведения, раскрывающие, как может быть осуществлено изобретение с реализацией указанного заявителем назначения изобретения и с подтверждением возможности достижения технического результата при осуществлении изобретения путем приведения детального описания, по крайней мере, одного примера осуществления изобретения со ссылками на графические материалы, если они представлены.

В разделе описания изобретения «Осуществление изобретения» также приводятся сведения, подтверждающие возможность получения при осуществлении изобретения технического результата. В качестве таких сведений приводятся объективные данные, например полученные в результате проведения эксперимента, испытаний или оценок, принятых в той

области техники, к которой относится изобретение, или теоретические обоснования, основанные на научных знаниях.

Согласно пункту 53 (4) Требований признаки изобретения должны быть выражены в формуле изобретения таким образом, чтобы обеспечить возможность понимания их смыслового содержания на основании уровня техники специалистом в данной области техники.

В соответствии с пунктом 12 Порядка датой, определяющей включение источника информации в уровень техники, является:

- для опубликованных патентных документов - указанная на них дата опубликования;

- для отечественных печатных изданий и печатных изданий СССР - указанная на них дата подписания в печать;

- для технических условий, стандартов отрасли, стандартов предприятий, стандартов организаций, стандартов научно-технических инженерных обществ и других общественных объединений, с которыми возможно ознакомление, - документально подтвержденная дата, с которой такое ознакомление стало возможным;

- для сведений о техническом средстве, ставших известными в результате его использования, - документально подтвержденная дата, с которой эти сведения стали общедоступными;

- для сведений, полученных в электронном виде - через Интернет, через онлайн доступ, отличный от сети Интернет, и CD и DVD-ROM дисков, - либо дата публикации документов, ставших доступными с помощью указанной электронной среды, если она на них проставлена и может быть документально подтверждена, либо, если эта дата отсутствует, - дата помещения сведений в эту электронную среду при условии ее документального подтверждения.

В соответствии с пунктом 40 Правил ППС в рамках рассмотрения спора правообладатель вправе ходатайствовать с представлением материалов об изменении предоставленного патентом объема правовой охраны с

соблюдением требований статьи 1378 Гражданского кодекса Российской Федерации (Собрание законодательства Российской Федерации, 2006, N 52, ст. 5496; 2014, N 11, ст. 1100) при условии, что это не повлечет расширения объема правовой охраны.

Указанные ходатайства могут быть поданы, если испрашиваемые изменения устраняют причины, которые должны повлечь признание предоставления правовой охраны результатам интеллектуальной деятельности недействительным либо в случае если без внесения соответствующих изменений предоставление правовой охраны (патент, свидетельство) должно быть признано недействительным полностью, а при их внесении - частично.

Ходатайство правообладателя об изменении предоставленного патентом объема правовой охраны рассматривается коллегией с учетом мотивированного мнения лица, подавшего возражение (при наличии).

Изобретению по оспариваемому патенту предоставлена правовая охрана в объеме совокупности признаков, содержащихся в приведенной выше формуле.

Анализ доводов лица, подавшего возражение, касающихся несоответствия изобретения по оспариваемому патенту требованию раскрытия сущности изобретения в документах заявки, представленных на дату ее подачи, с полнотой, достаточной для ее осуществления специалистом в данной области техники, показал следующее.

Как следует из приведенной выше правовой базы, описание изобретения должно раскрывать его сущность с полнотой, достаточной для осуществления изобретения специалистом в данной области техники (см. подпункт 2 пункта 2 статьи 1375 Кодекса).

К сведениям, подтверждающим возможность осуществления изобретения, согласно положениям, предусмотренным пунктом 45 Требований, относятся, в частности, сведения о возможности достижения технического результата.

В описании оспариваемого патента, указан технический результат (См. стр. 5 строки 16 – 17), заключающийся в снижении риска дефекта ступицы железнодорожного колеса.

Данный технический результат сформулирован с учетом недостатков, выявленных патентообладателем в техническом решении, раскрытом в международной публикации заявки RU 2606410 C1, опубл. 20.12.2016 (далее – [21]) и указанном в описании оспариваемого патента в качестве наиболее близкого аналога. При этом технический результат изобретения по оспариваемому патенту направлен на устранение этих недостатков наиболее близкого аналога.

В разделах «Раскрытие сущности изобретения» и «Осуществление изобретения» на страницах 5 – 6 описания оспариваемого патента содержатся сведения о том, что для решения поставленной технической задачи показана возможность получения технического результата с использованием кольцевой канавки и переходной поверхности, при этом средства (способы) выполнения кольцевой канавки и переходной поверхности известны специалисту в данной области техники (стр. 6, строка 43 – стр. 7, строка 6, описания оспариваемого патента). При этом наличие канавки дугообразной формы влияет на достижение технического результата и позволяет снизить риск возникновения концентраторов напряжений (стр. 5, строки 32 – 34, описания оспариваемого патента). Таким образом, можно констатировать, что в материалах заявки, по которой выдан оспариваемый патент, раскрыта причинно-следственная связь между техническим результатом и признаками формулы оспариваемого патента.

Также на странице 6 описания оспариваемого патента указано – «...что элемент для размещения идентификационной метки выполнен в виде кольцевой канавки, а в месте сопряжения ступицы и кольцевой канавки выполнена переходная поверхность, что совокупно позволяет снизить концентрацию напряжений в области элемента для установки метки, тем самым снижая риск возникновения локальных трещин ступицы колеса...» и

«...в процессе эксплуатации железнодорожного колеса за счет переходной поверхности 2, снижается концентрация напряжений в области канавки, тем самым снижая риск возникновения локальных трещин ступицы 1 колеса...».

Кроме того, в описании оспариваемого патента раскрыты сведения о параметрах кольцевой и соответственно дугообразной канавки (глубина кольцевой канавки может составлять от 5 до 20 мм, а ее ширина может составлять от 5 до 30 мм, что обеспечивает возможность надежной фиксации идентификационной метки и снижает риск дефекта ступицы колеса, стр. 5, строки 27 – 30). При этом в описании указано, что концентрация напряжений снижается за счет наличия переходной поверхности и влияет на снижение риска дефекта ступицы железнодорожного колеса (см. стр. 5, строки 35 - 38), (стр.6, строки 43-стр.7, строка 6), т.е. раскрыта причинно-следственная связь между техническим результатом и признаками формулы оспариваемого патента.

Таким образом, первоначальные материалы заявки, по которым был выдан оспариваемый патент, содержат сведения, подтверждающие, что указанный заявителем технический результат обеспечивается заявленным изобретением, характеризующим наличие кольцевой канавки имеющей в поперечном сечении дугообразную форму и скругленной переходной поверхности. При этом в материалах заявки также раскрыто обоснование влияния совокупности признаков на достижение указанного заявителем технического результата.

Из сказанного выше следует, что описание оспариваемого патента раскрывает его сущность с полнотой, достаточной для осуществления изобретения специалистом в данной области техники (см. подпункт 2 пункта 2 статьи 1375 Кодекса). Также можно констатировать, что описание оспариваемого патента содержит сведения, основанные на научных знаниях и полученные методами, известными для специалиста в данной области техники для достижения заявленного технического результата. Т.е. в описании оспариваемого патента раскрыта причинно-следственная связь

между признаками формулы оспариваемого патента и техническим результатом.

На основании вышеизложенного можно сделать вывод, что в возражении не приведено доводов о несоответствии изобретения по оспариваемому патенту требованию раскрытия сущности изобретения в документах заявки, представленных на дату ее подачи, с полнотой, достаточной для ее осуществления специалистом в данной области техники.

Анализ доводов, касающихся оценки соответствия изобретения по оспариваемому патенту условию патентоспособности «новизна», показал следующее.

Источники информации [1] - [3], [5] - [7] имеют дату публикации раньше даты приоритета оспариваемого патента. Следовательно, указанные источники информации могут быть включены в уровень техники для целей проверки соответствия изобретения по оспариваемому патенту условиям патентоспособности «новизна» и «изобретательский уровень».

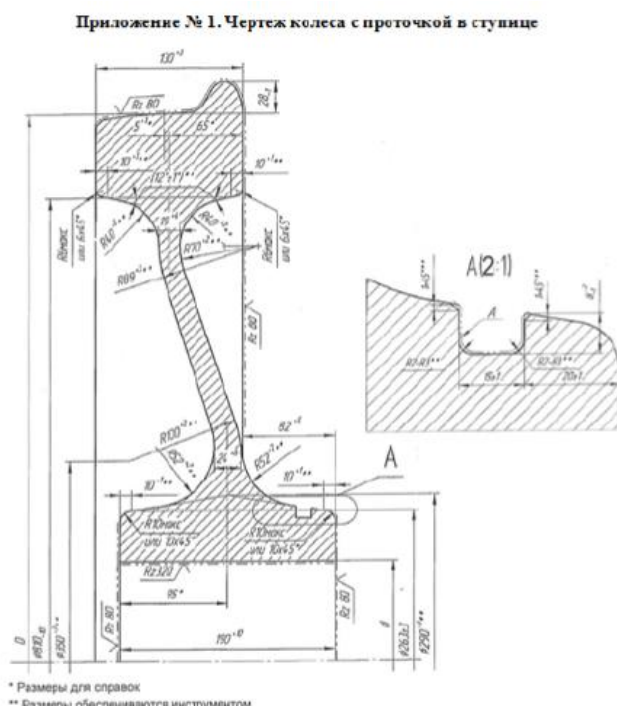
В отношении источников информации [1] - [3] необходимо отметить следующее. В частности интернет-сайт «<http://мояколея1520.рф>» представляет собой площадку для размещения на ней информации, касающейся железнодорожного транспорта, для ознакомления с ней широкой публики. Следовательно, размещенная на этом сайте информация является общедоступной с даты ее размещения.

Интернет-сервис «<https://web.archive.org/>» является некоммерческой организацией, осуществляющей автоматическую архивацию интернет-пространства с помощью веб-краулеров (поисковый робот), что говорит о том, что на дату архивации какой-либо интернет-страницы, размещенные на ней сведения являлись общедоступными.

В свою очередь, отсутствие сведений об архивации интернет-сервисом «<https://web.archive.org/>» документа, отраженного в интернет-ссылке [1], не говорит о том, что данный документ не был общедоступным на дату публикации интернет-ссылки [1], а лишь свидетельствует об определенном

алгоритме архивации веб-краулером в отношении тех или иных интернет-ссылок. Отраженная в интернет-ссылках [2], [3] информация может быть включена в уровень техники для оценки патентоспособности изобретения по оспариваемому патенту. Таким образом, сведения из интернет-ссылок [1] - [3] могут быть включены в уровень техники для оценки патентоспособности изобретения по оспариваемому патенту.

Из интернет-источника [1] железнодорожное колесо, имеющее на поверхности ступицы (конической детали) элемент для размещения идентификационной метки, при этом элемент для размещения идентификационной метки выполнен в виде кольцевой канавки, а в месте сопряжения ступицы и кольцевой канавки выполнена переходная поверхность (Переходная поверхность выполнена в виде фаски, см. чертеж А).



Следует отметить, что в соответствии с определением (См. источник информации [20]) проточка – это кольцевая канавка на цилиндрической или конической поверхности детали.

На основании изложенного выше можно констатировать, что устройству, известному из интернет-ссылки [1], присущи все признаки независимого пункта 1 формулы изобретения по оспариваемому патенту, что

говорит о ее несоответствии условию патентоспособности «новизна» (см. пункт 2 статьи 1351 Кодекса).

Анализ зависимых пунктов 2 – 6 формулы оспариваемого патента показал следующее.

В отношении признаков зависимого пункта 2 формулы оспариваемого патента, характеризующих выполнение переходной поверхности представленной в виде скругления (с учетом известности из источника информации [1] выполнения переходной поверхности в виде фаски) и направленные на достижение технического результата по снижению риска появления локальных трещин в области углубления для размещения идентификационной метки необходимо отметить, что они известны из источника информации [9], поскольку специалисту в данной области техники известно, что скругление какой-либо поверхности означает придать ей округлую форму, т.е. в случае резкого перехода (угол) одной поверхности к другой поверхности, скругление позволит избежать указанной резкости и, таким образом, снизить концентрацию напряжений в этом участке. При этом для специалиста в данной области техники с учетом правил построения сопряжений (см., например, интернет-ссылку <https://www.informio.ru/publications/id593/Uchebno-metodicheskoe-posobie-Tehnika-vypolnenija-soprjazhenii>, рис. 4, дата размещения 31.10.2013 (далее [22]), с отсылкой на «Учебно-методическое пособие «Техника выполнения сопряжений» выполнение переходной поверхности радиусом скругления равным 3 мм (признаки зависимого пункта 4 формулы изобретения по оспариваемому патенту) для выемки с глубиной равной 5 мм является тривиальным техническим приемом.

В отношении признаков зависимых пунктов 3 – 4 формулы оспариваемого патента, характеризующих выполнение скругления по радиусу величиной от 0,5 до 10 мм и, что величина радиуса скругления составляет от 1 до 3 мм необходимо отметить, что они известны из ГОСТ [7].

В отношении признаков зависимых пунктов 5 – 6 формулы оспариваемого патента, характеризующих выполнение кольцевой канавки в поперечном сечении имеющей дугообразную форму, а переходная поверхность представлена в виде фаски необходимо отметить, что они известны из интернет-источника [1] (См. чертеж А).

При этом, как было указано в заключении выше, патентообладателем 27.10.2023 была представлена уточненная формула изобретения по оспариваемому патенту, скорректированная путем внесения в независимый пункт 1 первоначальной формулы этого патента признаков зависимого пункта 5 данной формулы, при этом зависимый пункт 2 – 4, 6 указанной формулы остались без изменений (пункт 40 Правил ППС).

Анализ показал, что скорректированная формула изобретения по оспариваемому патенту не содержит признаков не известных из источника информации [1] (как было указано выше), т.е. изобретение по оспариваемому патенту не соответствует условию патентоспособности «новизна».

На основании изложенного можно констатировать, что возражение содержит доводы, позволяющие признать изобретение, охарактеризованное формулой оспариваемого патента, несоответствующим условию патентоспособности «новизна» (см. пункт 2 статьи 1350 Кодекса).

Поскольку изобретение, охарактеризованное формулой оспариваемого патента, не соответствует условию патентоспособности «новизна» (см. пункт 2 статьи 1350 Кодекса) анализ доводов, касающихся оценки соответствия изобретения по оспариваемому патенту условию патентоспособности «изобретательский уровень» не проводился.

В отношении представленного лицом, подавшим возражение источника информации [4] необходимо отметить, что он не является технической документацией, в которой раскрыты технические решения, позволяющие сделать вывод об известности отличительных признаков раскрытых в независимом пункте формулы изобретения по оспариваемому патенту. Источник информации [4] был представлен в качестве источника,

содержащего сведения о применении различных правовых норм при оценке соответствия оспариваемого изобретения условиям патентоспособности.

Источники информации [8] – [9], [18] приведены в материалах возражения в качестве словарно справочной литературы.

В отношении источников информации [5] – [6], [10] – [17], [19] необходимо отметить, что ввиду сделанных выше выводов их анализ показал, что сведения, содержащиеся в них не изменяют сделанных выше выводов.

Учитывая вышеизложенное, коллегия пришла к выводу о наличии оснований для принятия Роспатентом следующего решения:

удовлетворить возражение, поступившее 25.09.2023, патент Российской Федерации на изобретение № 2788012 признать недействительным полностью.