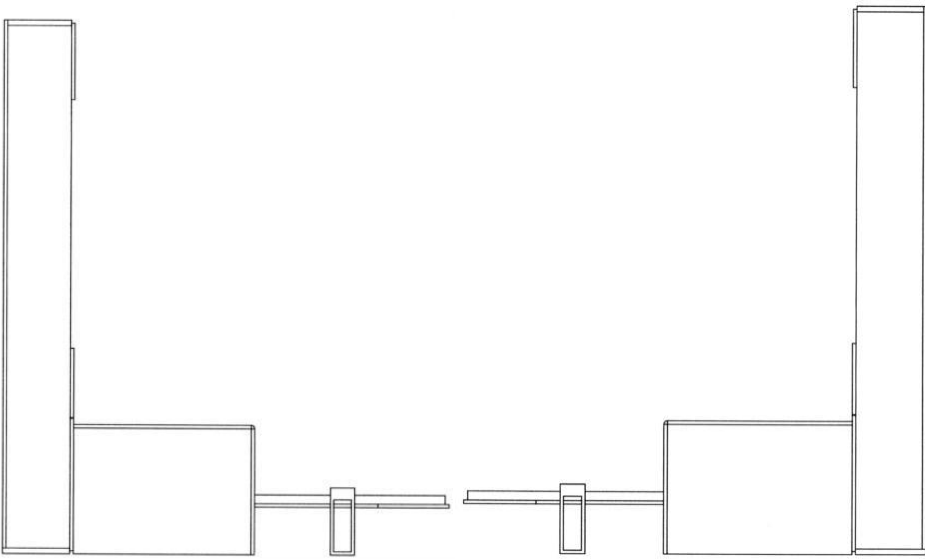
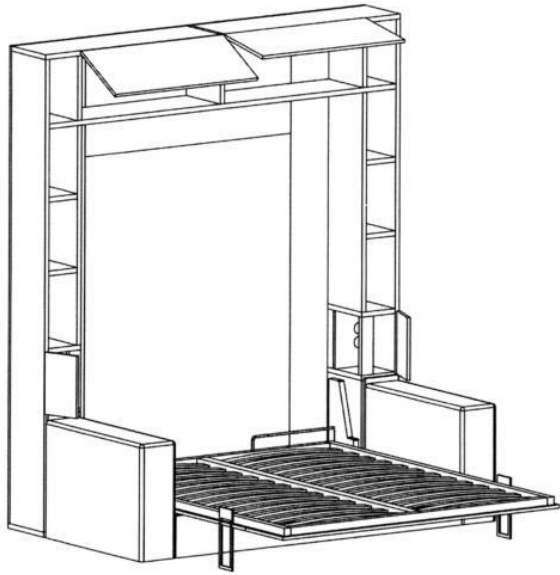
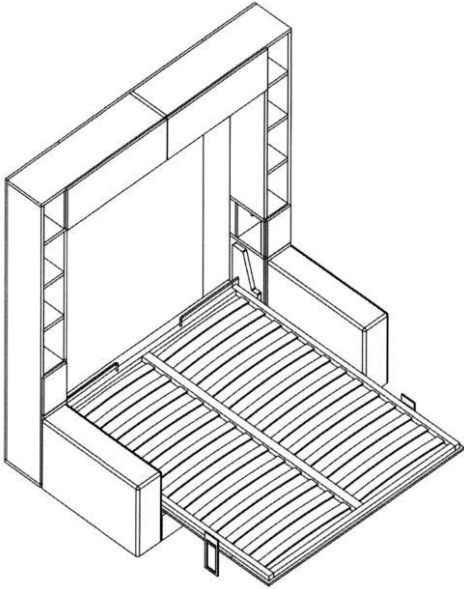
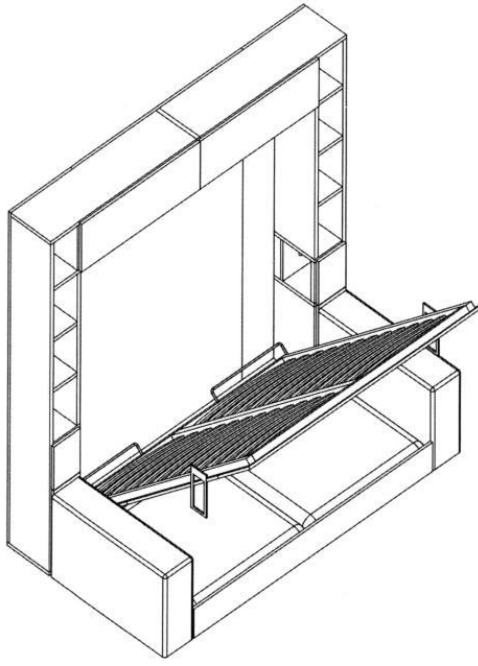
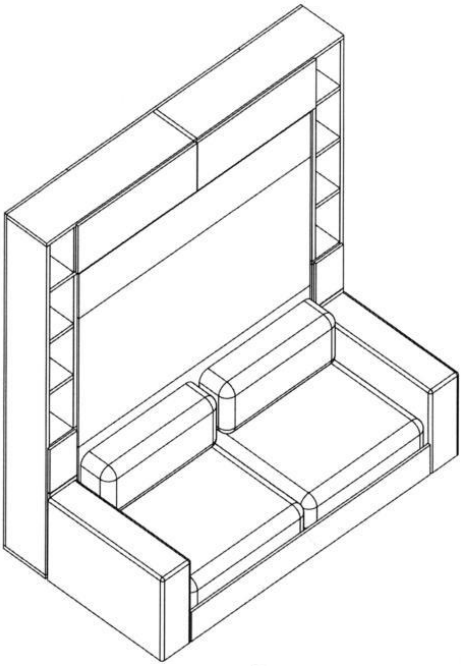


ЗАКЛЮЧЕНИЕ
коллегии
по результатам рассмотрения возражения заявления

Коллегия в порядке, установленном пунктом 3 статьи 1248 части четвертой Гражданского кодекса Российской Федерации, введенной в действие с 1 января 2008 г. Федеральным законом от 18 декабря 2006 г. № 231-ФЗ, в редакции, действующей на дату подачи возражения, и Правилами рассмотрения и разрешения федеральным органом исполнительной власти по интеллектуальной собственности споров в административном порядке, утвержденными приказом Министерства науки и высшего образования Российской Федерации и Министерства экономического развития Российской Федерации от 30.04.2020 № 644/261, зарегистрированным в Министерстве юстиции Российской Федерации 25.08.2020 № 59454, с изменениями, внесенными приказом Минобрнауки России и Минэкономразвития России от 23.11.2022 № 1140/646, (далее – Правила ППС), рассмотрела возражение ООО «АФАРИН» (далее – лицо, подавшее возражение), поступившее 30.05.2023, против выдачи патента Российской Федерации на промышленный образец № 114095, при этом установлено следующее.

Патент Российской Федерации № 114095 на промышленный образец «Мебельный модуль-трансформер с системой хранения, диваном и откидной кроватью» выдан по заявке № 2018504717 с приоритетом от 29.10.2018 на имя ООО «ЯСНО» (далее – патентообладатель) в объеме следующих изображений:



Против выдачи данного патента в соответствии с пунктом 2 статьи 1398 указанного выше Гражданского кодекса Российской Федерации, было подано возражение, мотивированное несоответствием промышленного образца по оспариваемому патенту условию патентоспособности «оригинальность».

В подтверждение данного довода с возражением представлены следующие материалы (копии):

- распечатки со сведениями, содержащимися в сети Интернет по адресу: <https://youtu.be/zcL1ikH2TSk> (далее – [1]);

- распечатки со сведениями, содержащимися в сети Интернет по адресу: <https://www.youtube.com/watch?v=FSf1Iszml0I> (далее – [2]);

- патентный документ RU 65172, опубл. 16.01.2008 (далее – [3]);

- патентный документ RU 104689, опубл. 18.08.2017 (далее – [4]);

- распечатки со сведениями, содержащимися в сети Интернет по адресу: <https://olissys.com/configurators/olissys1-0/mono/> (далее – [5]);

- распечатки со сведениями, содержащимися в сети Интернет по адресу: https://www.youtube.com/watch?v=eqTLD6d_og8 (далее – [6]);

- распечатки со сведениями, содержащимися в сети Интернет по адресу: <https://www.youtube.com/c/Ergoroom/videos> (далее – [7]);

- распечатки со сведениями, содержащимися в сети Интернет по адресу: <https://resourcefurniture.com/product/swing-0/> (далее – [8]);

- распечатки со сведениями, содержащимися в сети Интернет по адресу: https://mebelvia.ru/katalog/myagkaya_mebel/divany/pryamye_divany/654015/ (далее – [9]);

- распечатки со сведениями, содержащимися в сети Интернет по адресу: <https://www.mnogodivanov.ru/katalog/mnogofunkcionalnyi-transformer-shkaf-divan-krovat-3> (далее – [10]);

- распечатки со сведениями, содержащимися в сети Интернет по адресу: <https://www.youtube.com/watch?v=z00EA82hicY> (далее – [11]);

- распечатки со сведениями, содержащимися в сети Интернет по адресу: <https://www.youtube.com/watch?v=kr6A7DfsJTY> (далее – [12]).

В возражении представлена таблица, в которой проведен сравнительный анализ промышленного образца по оспариваемому патенту с решениями внешнего вида изделий, известных из источников информации [1] и [2]. На основании сравнительного анализа в возражении сделан вывод о том, что общие впечатления, производимые промышленным образцом по оспариваемому патенту и каждым изделием, известным из источников информации [1] и [2], совпадают.

По мнению лица, подавшего возражение, «доминантными и существенными признаками спорного конструкторско-художественного решения являются:

- состав композиционных элементов: шкафа, дивана и кровати;
- П-образный контур конструкции;
- формообразование композиционных элементов на основе прямоугольных деталей и объемов (параллелепипедов);
- выполнение откидной кровати с каркасом, основанием и ножками;
- выполнение дивана на коробчатом основании (без ножек);
- расположение дивана по центру».

В возражении подчеркнута, что данное мнение подтверждено также решением от 29.03.2022 Суда по интеллектуальным правам по делу № СИП-1251/2021.

Кроме того, в возражении приведены доводы о том, что признаки промышленного образца по оспариваемому патенту, отличающие его от решений внешнего вида изделий, известных из источников информации [1] и [2], присущи решениям, сведения о которых представлены с возражением, и обуславливают в данных решениях наличие таких же эстетических особенностей их внешнего вида.

Патентообладатель, в установленном порядке ознакомленный с материалами возражения, 15.08.2023 представил отзыв на возражение, в котором выражено несогласие с доводами лица, подавшего возражение.

В отзыве указано, что промышленный образец по оспариваемому патенту отличается от решения внешнего вида изделия, известного из источника информации [1], следующими существенными признаками:

- наличие системы хранения в виде симметрично расположенных стеллажей со стороны фасада с открытыми верхними полками и нижней, закрытой с

фронтальной стороны нишей, обращенной вовнутрь (в известном решении боковая система хранения выполнена с закрывающимися фронтальными фасадами и прямоугольными отверстиями в нижней части);

- антресоль значительно меньше по высоте (более узкая) (в известном изделии широкие массивные фасады в антресоли);

- боковины дивана примыкают к стеллажу (в известном изделии боковины встроены в отверстия стеллажа);

- кровать поддерживается изящными контурообразными прямоугольными ножками (в известном решении в качестве поддерживающего устройства предлагается откидывающаяся планка в виде доски).

По мнению патентообладателя, промышленный образец по оспариваемому патенту отличается от решения внешнего вида изделия, известного из источника информации [2], следующими существенными признаками:

- наличие системы хранения в виде симметрично расположенных стеллажей со стороны фасада с открытыми верхними полками и нижней, закрытой с фронтальной стороны нишей, обращенной вовнутрь (в известном решении боковая система хранения выполнена с открытыми боковыми полками, которая не имеет нижней ниши с внутренним доступом к двум нижним полкам);

- антресоль закрыта фасадами и расположена между боковыми системами хранения (в известном решении антресоль имеет открытые полки и располагается во всю ширину изделия);

- кровать поддерживается изящными контурообразными прямоугольными ножками (в известном решении в качестве поддерживающего устройства предлагается изогнутая Ш-образная деталь).

В отношении остальных источников информации, указанных в возражении, в отзыве отмечено, что «представленные ссылки не всегда имеют дату размещения в сети Интернет, а те которые подтверждаются корректными датами (до даты приоритета рассматриваемой заявки), можно рассматривать в качестве изделий аналогового ряда, который доказывает ограничения возможностей авторов по разработке решения внешнего вида спорного изделия того же назначения».

В отзыве упомянуты следующие патентные документы, которые, по мнению патентообладателя, подтверждают насыщенность аналогового ряда: RU 107889, EM 003837186, RU 114087, RU 114088, RU 116196, «изображения из заявки № 000131-003» и RU 114089, а также патентный документ [3], представленный с возражением.

По мнению патентообладателя, промышленный образец по оспариваемому патенту «обладает определяющими эстетическими особенностями внешнего вида, в частности формой и конфигурацией, имеющими творческий характер, и поэтому производит на информированного потребителя иное впечатление, чем представленные изделия в источниках информации, а, следовательно, является оригинальным и соответствует условию патентоспособности «оригинальность».

Изучив материалы дела, и заслушав участников рассмотрения возражения, коллегия установила следующее.

С учетом даты подачи заявки (29.10.2018), по которой выдан оспариваемый патент, правовая база для оценки патентоспособности промышленного образца по указанному патенту включает Гражданский кодекс Российской Федерации, в редакции, действовавшей на дату подачи заявки (далее - Кодекс), Правила составления, подачи и рассмотрения документов, являющихся основанием для совершения юридически значимых действий по государственной регистрации промышленных образцов, и Требования к документам заявки на выдачу патента на промышленный образец, утвержденные приказом Министерства экономического развития Российской Федерации от 30.09.2015 № 695 (далее – Правила ПО и Требования ПО).

Согласно пункту 1 статьи 1352 Кодекса в качестве промышленного образца охраняется решение внешнего вида изделия промышленного или кустарно-ремесленного производства. Промышленному образцу предоставляется правовая охрана, если по своим существенным признакам он является новым и оригинальным. К существенным признакам промышленного образца относятся признаки, определяющие эстетические особенности внешнего вида изделия, в частности форма, конфигурация, орнамент, сочетание цветов, линий, контуры изделия, текстура или фактура материала изделия. Признаки, обусловленные

исключительно технической функцией изделия, не являются охраняемыми признаками промышленного образца.

Согласно пункту 3 статьи 1352 Кодекса промышленный образец является оригинальным, если его существенные признаки обусловлены творческим характером особенностей изделия, в частности, если из сведений, ставших общедоступными в мире до даты приоритета промышленного образца, неизвестно решение внешнего вида изделия сходного назначения, производящее на информированного потребителя такое же общее впечатление, какое производит промышленный образец, нашедший отражение на изображениях внешнего вида изделия.

В соответствии с пунктом 54 Правил ПО общедоступными считаются сведения, содержащиеся в источнике информации, с которым может ознакомиться любое лицо.

Согласно пункту 55 Правил ПО датой, определяющей включение источника информации в общедоступные сведения, является:

- для опубликованных патентных документов - указанная на них дата опубликования;

- для сведений, полученных в электронном виде (через доступ в режиме онлайн в информационно-телекоммуникационной сети «Интернет» или с оптических дисков (далее - электронная среда), - дата публикации документов, ставших доступными с помощью электронной среды, если она на них имеется, либо, если эта дата отсутствует, - дата размещения сведений в электронной среде.

Согласно пункту 60 Правил ПО информационный поиск проводится по базам данных патентных ведомств, с использованием информационно-телекоммуникационной сети «Интернет» (далее - сеть Интернет) по сайтам периодических изданий, сайтам производителей, другим сайтам, содержащим информацию об изделиях сходного назначения.

Согласно пункту 71 Правил ПО к существенным признакам промышленного образца в соответствии с пунктом 1 статьи 1352 Кодекса относятся признаки, определяющие эстетические особенности внешнего вида изделия, в частности,

форма, конфигурация, орнамент, сочетание цветов, линий, контуры изделия, текстура или фактура материала изделия.

Согласно пункту 72 Правил ПО признаки внешнего вида изделия, обусловленные исключительно технической функцией изделия, в соответствии с пунктом 1 статьи 1352 Кодекса, не являются охраняемыми признаками промышленного образца. Признаки внешнего вида изделия признаются существенными признаками, если они определяют эстетические особенности внешнего вида изделия, являясь доминантными, и определяют общее зрительное впечатление. К несущественным признакам внешнего вида изделия относятся такие мало различимые, невыразительные признаки внешнего вида изделия, исключение которых из совокупности признаков внешнего вида изделия не приводит к изменению общего зрительного впечатления.

Согласно пункту 74 Правил ПО промышленный образец является оригинальным в соответствии с пунктом 3 статьи 1352 Кодекса, если его существенные признаки обусловлены творческим характером особенностей изделия.

Согласно подпункту 1 пункта 75 Правил ПО существенные признаки, характеризующие промышленный образец, не признаются обусловленными творческим характером особенностей изделия, в частности, в случае, если совокупность существенных признаков заявленного промышленного образца, нашедшая отражение на изображениях внешнего вида изделия, производит на информированного потребителя такое же общее впечатление, которое производит совокупность признаков внешнего вида известного изделия того же или сходного назначения. При сравнении общих впечатлений, производимых заявленным промышленным образцом и противопоставленным промышленным образцом, принимается во внимание информация об известных решениях, определяющих внешний вид изделий того же или сходного назначения, (об аналоговом ряде) и учитываются ограничения возможностей авторов по разработке решения внешнего вида изделия такого назначения, связанные, в частности, с технической функцией изделия или его элемента и стандартизированными требованиями к изделию, если таковые имеются (степень свободы дизайнера).

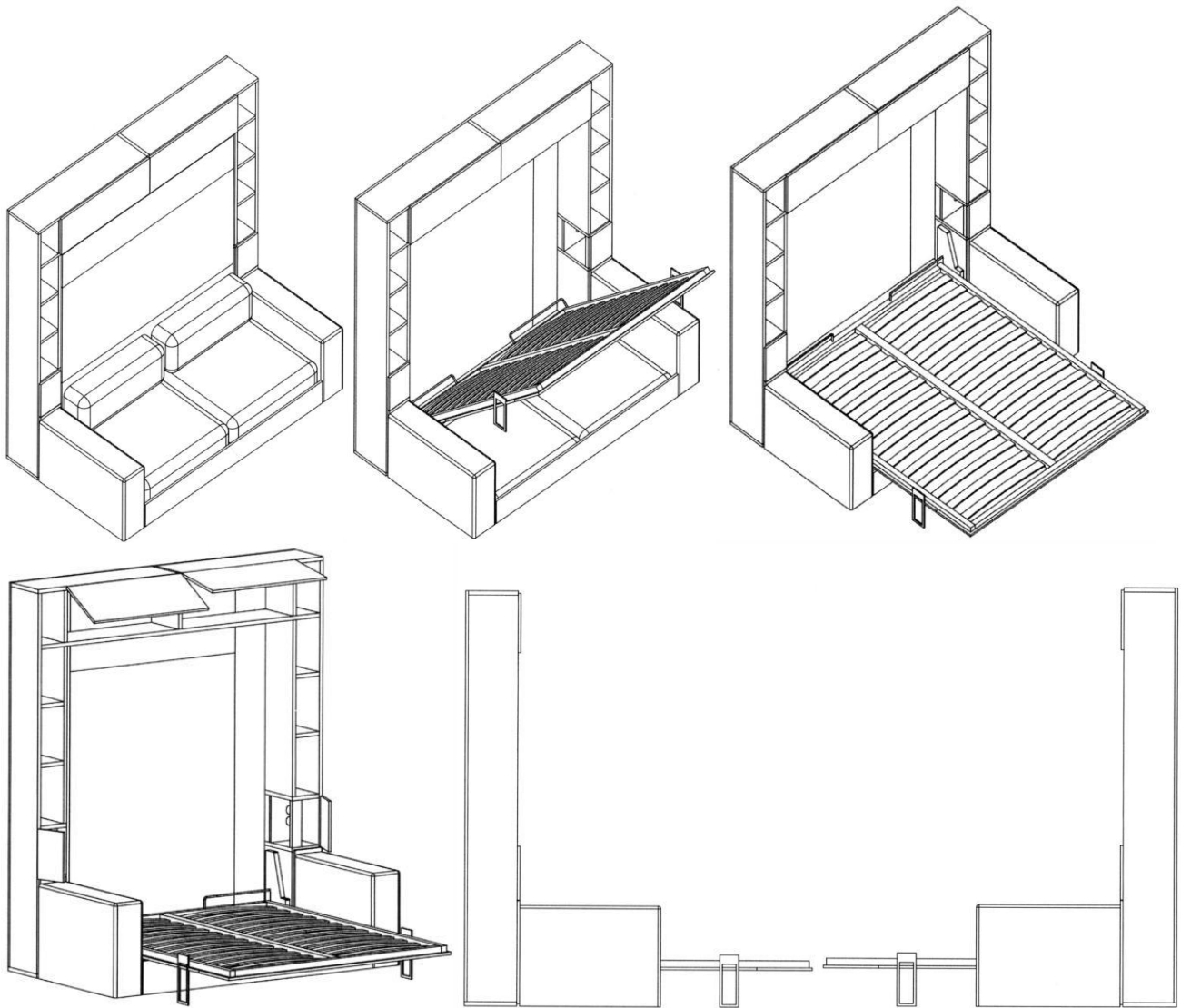
Согласно подпункту 4 пункта 75 Правил ПО существенные признаки, характеризующие промышленный образец, не признаются обусловленными творческим характером особенностей изделия, в частности, в случае, если совокупность существенных признаков промышленного образца, нашедших отражение на изображениях внешнего вида изделия, отличается от совокупности признаков внешнего вида известного изделия того же или сходного назначения одним или несколькими существенными признаками, а в общедоступных сведениях выявлены решения, содержащие признаки, совпадающие с существенными отличительными признаками заявленного промышленного образца и обуславливающие в известном решении наличие таких же эстетических особенностей его внешнего вида, которые присущи заявленному промышленному образцу.

Согласно подпункту 6 пункта 34 Требований ПО в качестве аналогов промышленного образца выбираются решения изделий сходного внешнего вида и назначения, известные из сведений, ставших общедоступными в мире до даты приоритета промышленного образца.

Существо промышленного образца по оспариваемому патенту нашло отражение на приведенных выше изображениях внешнего вида изделий.

Анализ доводов лица, подавшего возражение, и доводов патентообладателя, касающихся оценки соответствия промышленного образца по оспариваемому патенту условию патентоспособности «оригинальность», показал следующее.

Промышленный образец по оспариваемому патенту характеризуется следующей совокупностью существенных признаков, нашедших отражение на изображениях изделия:



- состав композиционных элементов: система хранения, диван и кровать;
- П-образный контур конструкции системы хранения;
- формообразование композиционных элементов на основе прямоугольных деталей и объемов (параллелепипедов);
- выполнение откидной кровати с каркасом, основанием и боковыми ножками;
- выполнение дивана на коробчатом основании;
- выполнение сиденья дивана составным из двух одинаковых элементов на основе параллелепипеда;
- выполнение спинки дивана составной из двух одинаковых подушек на основе параллелепипеда;

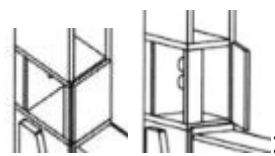
- выполнение системы хранения комбинированной, включающей по существу открытые полки, расположенные по бокам П-образного контура, и закрытые открывающимися фасадами антресоли.

Упомянутые выше признаки являются существенными, поскольку они определяют эстетические особенности внешнего вида изделия в частности, форму, контуры изделия и композиционное построение изделия. Данные признаки являются доминантными и определяют общее зрительное впечатление (см. процитированные выше пункты 71 и 72 Правил ПО).

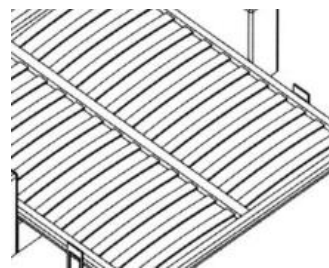
Относительно признаков, характеризующих:

- выполнение нижних боковых полок, открытыми с внутренней стороны и

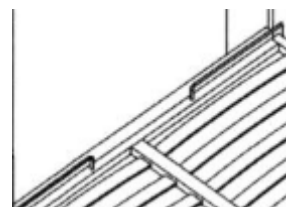
закрытых открывающимися фасадами с фронтальной стороны



- наличие на основании кровати ламелей в два ряда



также элементов для удержания матраса



следующее.

Указанные признаки не являются доминантными, не определяют общее зрительное впечатление и эстетические особенности внешнего вида изделия. Признаки, характеризующие наличие на основании кровати ламелей в два ряда, а также элементов для удержания матраса не будут видны в процессе обычной эксплуатации изделия. Исключение признаков, характеризующих выполнение нижних боковых полок, открытыми с внутренней стороны и закрытых открывающимися фасадами с фронтальной стороны, из совокупности признаков внешнего вида изделия, не приводит к изменению общего зрительного

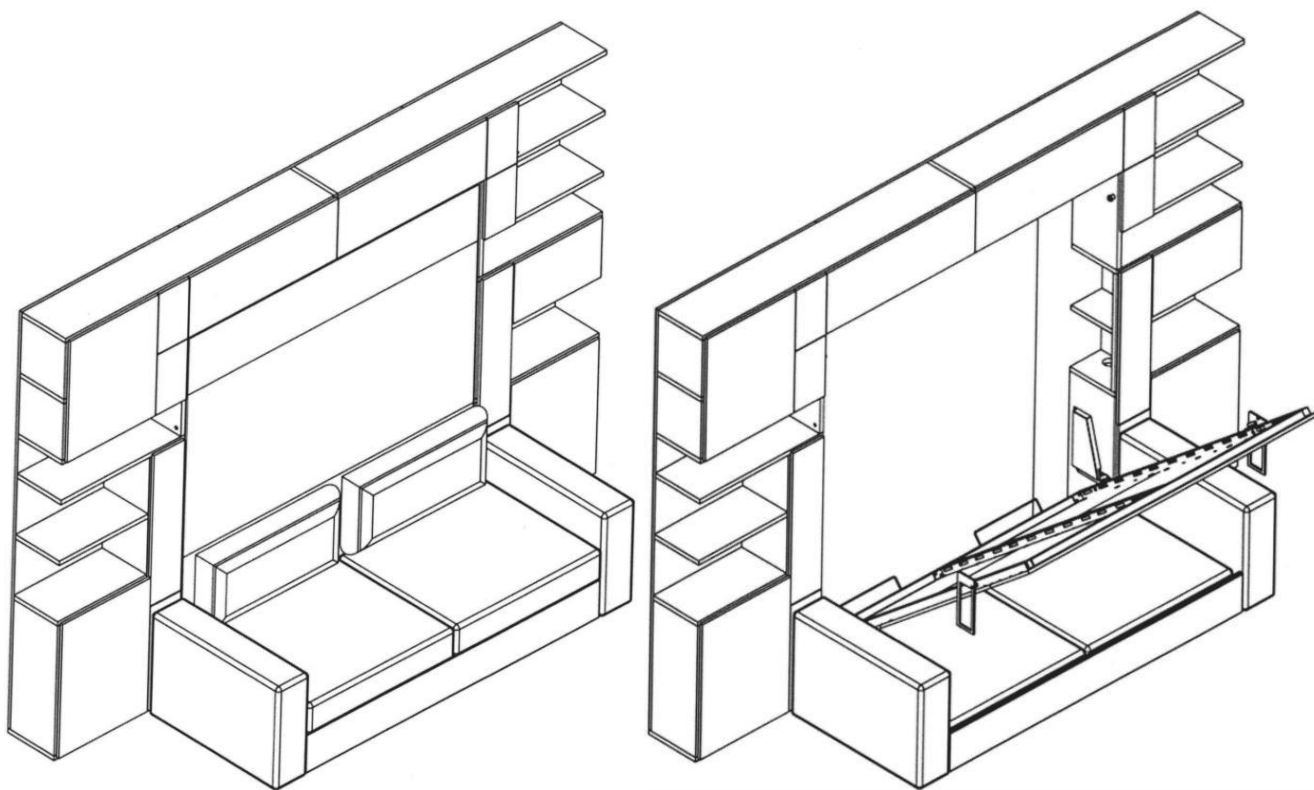
впечатления. Таким образом, данные признаки являются несущественными (см. процитированные выше пункты 71 и 72 Правил ПО).

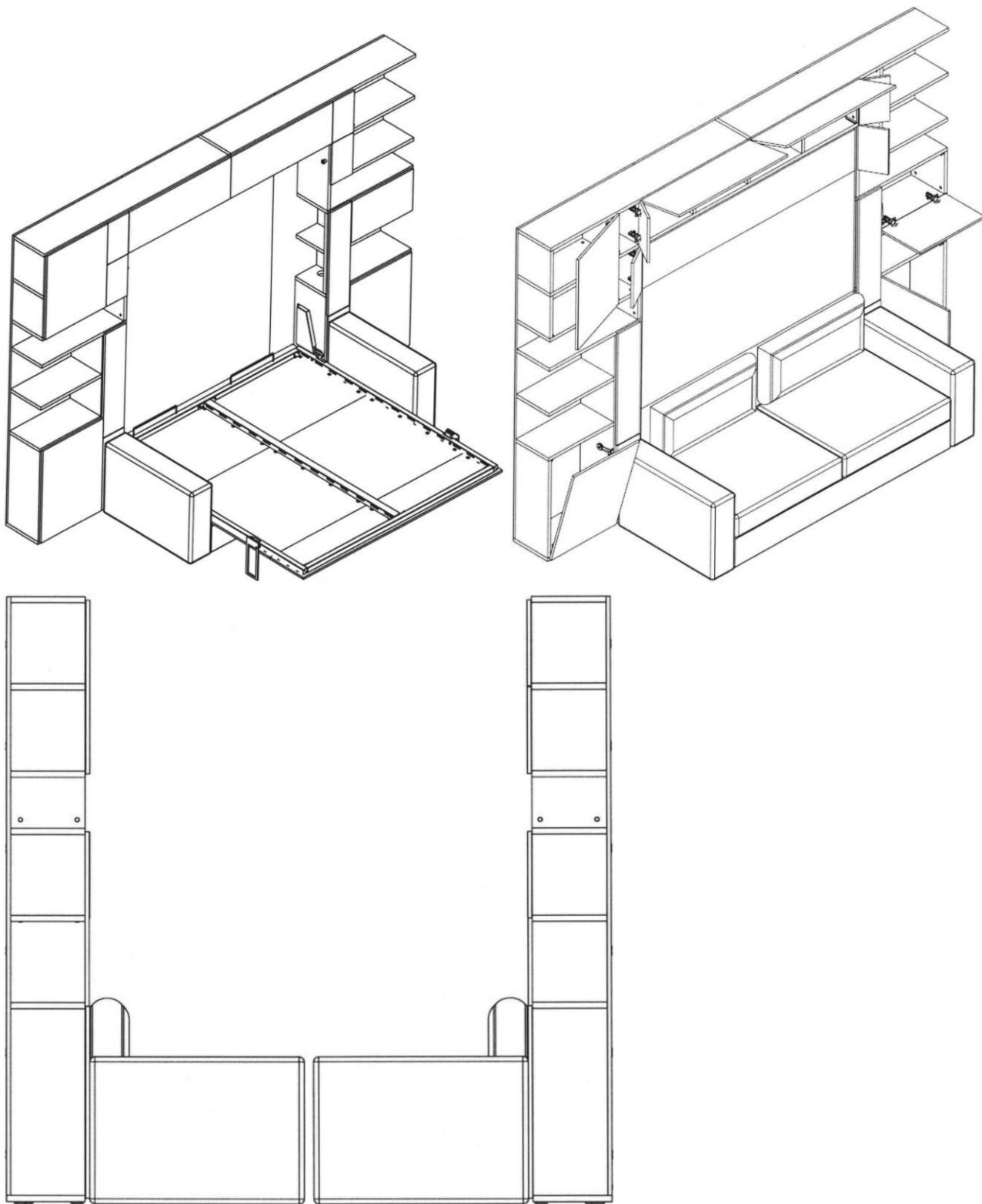
Анализ совокупности существенных признаков промышленного образца по оспариваемому патенту и решений, известных из материалов [1]-[12], показал, что наиболее близким аналогом промышленного образца по оспариваемому патенту является промышленный образец по патентному документу [3].

Патентный документ [3] опубликован 18.08.2017, т.е. до даты приоритета (29.10.2018) оспариваемого патента.

Следовательно, информация, содержащаяся в патентном документе [3], может быть включена в общедоступные сведения (см. процитированные выше пункты 54 и 55 Правил ПО) и использована для проверки патентоспособности промышленного образца по оспариваемому патенту.

Сравнительный анализ промышленного образца по оспариваемому патенту и ближайшего аналога, известного из патентного документа [3]:





показал, что совокупность существенных признаков промышленного образца по оспариваемому патенту отличается от ближайшего аналога существенным признаком, отображенным на изображениях изделия, заключающимся в выполнении системы хранения, включающей по существу открытые полки, расположенные по бокам П-образного контура (в ближайшем аналоге система хранения имеет по существу закрытый вид с отрывающимися фасадами, лишь в

средней части боковых сторон П-образного контура выполнено по одной открытой полке).

Проверка творческого характера существенных признаков, характеризующих промышленный образец по оспариваемому патенту, предусмотренная подпунктом 1 пункта 75 Правил ПО, показала, что совокупность существенных признаков промышленного образца по оспариваемому патенту, нашедших отражение на изображениях внешнего вида изделия, не производит на информированного потребителя такое же общее впечатление, которое производит совокупность существенных признаков внешнего вида изделия, известного из патентного документа [3].

Вклад выявленных выше существенных отличительных признаков в формирование общего впечатления, производимого промышленным образцом по оспариваемому патенту, способствует установлению общего впечатления, отличного от общего впечатления, производимого решением внешнего вида изделия, известного из патентного документа [3]. Указанные отличительные признаки индивидуализируют промышленный образец по оспариваемому патенту в целом, по отношению к известному изделию, в частности, за счет выполнения системы хранения комбинированной, включающей по существу открытые полки по бокам П-образного контура.

Этот вывод сделан с учетом аналогового ряда, на который ссылается патентообладатель, а именно, с учетом решений внешнего вида изделий, сведения о которых содержатся в возражении и отзыве.

Анализ аналогового ряда, показал, что возможности авторов по разработке решения внешнего вида изделия, такого сходного внешнего вида и назначения, ограничены наличием таких обязательных элементов как: диван, кровать и П-образный контур конструкции для складывания кровати. Следовательно, степень свободы дизайнера изделий, такого сходного внешнего вида и назначения не имеет значимых ограничений (например, может быть выбрана любая форма наружной части П-образного контура, который может содержать или не содержать систему хранения, система хранения может быть дополнена различными модулями и т.д.).

Как следствие, существенные признаки, характеризующие промышленный образец по оспариваемому патенту, обуславливают творческий характер особенностей изделий (см. процитированный выше подпункт 1 пункта 75 Правил ПО).

Вместе с тем, проверка творческого характера существенных признаков, характеризующих промышленный образец по оспариваемому патенту, предусмотренная подпунктом 4 пункта 75 Правил ПО, показала следующее.

Как было установлено выше, совокупность существенных признаков промышленного образца по оспариваемому патенту, нашедшая отражение на изображениях внешнего вида изделия, отличается от совокупности существенных признаков внешнего вида известного изделия, известного из патентного документа [3], одним существенным признаком - выполнение системы хранения, включающей по существу открытые полки, расположенные по бокам П-образного контура.

Анализ источников информации [1], [2], [4]-[12] показал, что данный признак присущ каждому из решений внешнего вида изделий, известных из источников



Источники информации [2], [6] и [11] представляют собой сведения о видеороликах, содержащихся в сети Интернет на видео хостинге YouTube. Видеоролик [2] с названием «Мебель-трансформер в Санкт-Петербурге. Подъемная кровать-трансформер» опубликован на канале «Эргономика Пространства» 20.08.2016. Видеоролик [6] с названием «Двухспальная подъемная кровать Элара Лонга с диваном Луксурия Шелф» опубликован на канале «ТД ТАНДЕМ» 20.04.2016. Видеоролик [11] с названием «Трансформеры и шкаф кровать. Мебель трансформер.диван.+3м2 смарт» опубликован на канале «THE BEST FURNITURE TRANSFORMER» 20.04.2016. Следовательно, видеоролики [2], [6] и [11] опубликованы до даты приоритета (29.10.2018) оспариваемого патента. Дата публикации видеоролика на видео хостинге YouTube автоматически добавляется при его размещении в сети Интернет. Указанные видеоролики на дату проведения заседания коллегии находились в открытом доступе и имели большое количество просмотров (более 400). Следовательно, принципиальная возможность ознакомиться с видеороликами [2], [6] и [11] была у любого лица.

Таким образом, информация, содержащаяся в источниках информации [2], [6] и [11] может быть включена в общедоступные сведения (см. процитированные выше пункты 54 и 55 Правил ПО) и использована для проверки патентоспособности промышленного образца по оспариваемому патенту.

В соответствии с изложенным в общедоступных сведениях выявлены решения, содержащие признак, совпадающий с существенным отличительным признаком промышленного образца по оспариваемому патенту, при он обуславливает в известных решениях наличие таких же эстетических особенностей его внешнего вида, которые присущи промышленному образцу по оспариваемому патенту.

Как следствие, существенные признаки, характеризующие промышленный образец по оспариваемому патенту, не обуславливают творческий характер особенностей изделий (см. процитированный выше подпункт 4 пункта 75 Правил ПО).

На основании изложенного можно констатировать, что возражение содержит доводы, позволяющие признать промышленный образец по оспариваемому

патенту несоответствующим условию патентоспособности «оригинальность» (см. пункт 3 статьи 1352 Кодекса).

В связи со сделанным выше выводом решения внешнего вида изделий, известные из сведений, содержащихся в источниках информации [1], [4]-[10] и [12], не рассматривались.

Относительно ссылки лица, подавшего возражение, на решение Суда по интеллектуальным правам от 29.03.2022 по делу № СИП-1251/2021 необходимо отметить, что упомянутое решение не относится к промышленному образцу по оспариваемому патенту.

Учитывая изложенное, коллегия пришла к выводу о наличии оснований для принятия Роспатентом следующего решения:

удовлетворить возражение, поступившее 30.05.2023, патент Российской Федерации на промышленный образец № 114095 признать недействительным полностью.