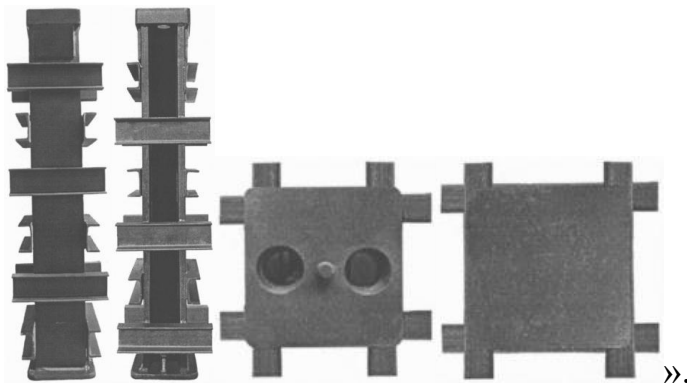


**ЗАКЛЮЧЕНИЕ**  
**коллегии**  
**по результатам рассмотрения  возражения  заявления**

Коллегия в порядке, установленном пунктом 3 статьи 1248 части четвертой Гражданского кодекса Российской Федерации, введенной в действие с 1 января 2008 г. Федеральным законом от 18 декабря 2006 г. №231-ФЗ, в редакции Федерального закона от 12.03.2014 №35-ФЗ «О внесении изменений в части первую, вторую и четвертую Гражданского кодекса Российской Федерации и отдельные законодательные акты Российской Федерации» (далее - Кодекс), и Правилами рассмотрения и разрешения федеральным органом исполнительной власти по интеллектуальной собственности споров в административном порядке, утвержденными приказом Министерства науки и высшего образования Российской Федерации и Министерства экономического развития Российской Федерации от 30.04.2020 № 644/261, зарегистрированным в Министерстве юстиции Российской Федерации 25.08.2020 № 59454 (далее – Правила ППС), рассмотрела возражение ООО ПКФ «СтройВектор» (далее – лицо, подавшее возражение), поступившее 05.09.2022, против выдачи патента Российской Федерации на промышленный образец №114454, при этом установлено следующее.

Патент Российской Федерации №114454 на промышленный образец «Стойка опорная анкерная» выдан по заявке №2018503369/49 на имя Дудко Артема Владимировича (далее - патентообладатель) с приоритетом от 06.08.2018. Патент действует в объеме следующих изображений:

«Стойка опорная анкерная



Против выдачи данного патента в соответствии с пунктом 2 статьи 1398 Кодекса, было подано возражение, мотивированное несоответствием промышленного образца по оспариваемому патенту условию патентоспособности «оригинальность».

Лицо, подавшее возражение, отмечает, что совокупность существенных признаков промышленного образца по оспариваемому патенту, нашедших отражение на изображениях внешнего вида изделия, стала известна до даты его приоритета из следующих источников информации:

- распечатка скриншотов видеоролика из сети Интернет <https://www.youtube.com/watch?v=GY5OC7OyVbo> от 02.03.2013 (далее - [1]);

- СТО «Инструкция по эксплуатации Башенного крана Liebherr 132EC-N8 (далее - [2]);

- распечатка из сети Интернет <http://web.archive.org/web/20170111001344/https://dokipedia.ru/document/5149091> (далее - [3]);

- паспорт 132 ЕС-Н8.51147 (далее - [4]);

- сертификат соответствия № С-DE-MP19.В.00143, срок действия с 05.05.2011 по 04.05.2016 (далее - [4.1]);

- схемы анкеров для крепления крана (далее - [4.2]);

- паспорт КБ-586.00.00.00.000 (далее - [5]);

- разрешение на применение №РРС-П-05-2-000478 от 18.03.2011, выданное Уральским управлением Ростехнадзора (далее - [5.1]);

- схемы анкеров для крепления крана (далее - [5.2]);

- паспорт 132 ЕС-Н8.46692 (далее - [6]);

- сертификат соответствия №РОСС DE.MP04.В05997, срок действия с 13.02.2006 по 12.02.2009, выданный органом по сертификации РОСС RU.0001.11MP04 Некоммерческая организация «Фонд поддержки потребителей» - ОС «МАДИ-СЕРТ» (далее - [6.1]);

- схемы анкеров для крепления крана (далее - [6.2]);

- распечатка скриншотов видеоролика из сети Интернет <https://www.youtube.com/watch?v=bQa0c3CZrV0> от 30.05.2018 (далее - [7]);

- распечатка скриншотов видеоролика из сети Интернет <https://www.youtube.com/watch?v=HQXXP2DsxD8> от 14.06.2018 (далее - [8]).

При этом в возражении отмечено, что:

- паспорт [4] зарегистрирован под №П-39307 от 16.05.2013 в Отделе по надзору за подъемными сооружениями Управления по технологическому и экологическому надзору Ростехнадзора по Челябинской области. Позднее зарегистрирован под №П-40399 от 08.08.2016 в Уральском управлении Ростехнадзора;

- паспорт [5] зарегистрирован под №П-40757 от 29.11.2017 в Уральском управлении Ростехнадзора;

- паспорт [6] ранее зарегистрирован по №0880 от 16.01.2008 в Средне-Кавказском управлении Ростехнадзора, далее зарегистрирован под №П-41273 от 10.02.2020 в Уральском управлении Ростехнадзора.

На заседании коллегии, состоявшемся 18.10.2022, были представлены дополнительные материалы:

- распечатка из сети Интернет <https://sv74.ru> (далее - [9]);

- распечатка из сети Интернет <https://www.gk-smp.ru/proektirovanie/fundament-bashennogo-krana.html> (далее - [10]);

- распечатка из сети Интернет <https://zavodkms.ru/ankernye-krepleniya> (далее - [11]);

- распечатка из сети Интернет <https://exkavator.ru/trade/parts/message/70796.html> (далее - [12]),

которые, по мнению лица, подавшего возражение, подтверждают возможность отнесения всех признаков внешнего вида оспариваемого патента к признакам, обусловленным исключительно технической функцией изделия, и не видны в процессе обычной эксплуатации.

Патентообладатель в установленном порядке был уведомлен о дате, времени и месте проведения заседания коллегии, при этом сторонам спора была представлена возможность ознакомления с материалами возражения, размещенными на официальном сайте «<https://www.fips.ru>».

Отзыв на возражение был представлен патентообладателем на заседании коллегии, состоявшемся 18.10.2022.

По мнению патентообладателя, источники информации [2]-[3], [5] содержат только схематические рисунки без реальных изображений конкретных изделий, что не позволяет судить о наличии у данных изделий признаков, характеризующих решение по оспариваемому патенту. Кроме того паспорт [5] зарегистрирован позже даты приоритета.

Источники информации [1], [4], [6] и [7], по мнению патентообладателя не содержат, по меньшей мере, признаков, характеризующих:

- наличие верхней части в форме квадратной пластины с двумя круглыми отверстиями по середине пластины;

- наличие полого трубообразного стержня П-образной формы.

К отзыву приложены следующие материалы:

- распечатка скриншотов страниц из сети Интернет <https://www.kranauto.ru/liebherr/120HC/> (далее - [13]);

- распечатка скриншотов страниц из сети Интернет <https://used-cranes.com.ua/bashennye-kranj/bashennyj-kran-liebherr-132hc> (далее - [14]).

Лицом, подавшим возражение, 05.12.2022 были представлены дополнения, в которых отмечается, что при установке башенного крана на анкера разрабатывается отдельный проект фундамента, основным принципом которого является бетонирование анкерной группы в тело железобетонной фундаментной плиты. Данная плита, после набора бетоном прочности, позволит приступить к монтажу крана, что обеспечит его устойчивость на весь период эксплуатации. Данная информация размещена в сети Интернет <https://www.gk-smp.ru/proektirovanie/fundament-bashennogo-krana.html> (далее - [15]). Также были представлены и другие сведения, подтверждающие, по мнению лица, подавшего возражение, возможность отнесения всех признаков промышленного образца к техническим:

- распечатка из сети Интернет <https://zavodkms.ru/ankernye-krepleniya> (далее - [16]);

- распечатка из сети Интернет <https://www.gk-smp.ru/proektirovanie/fundament-bashennogo-krana.html> (далее - [17]);

- распечатка из сети Интернет <https://exkavator.ru/trade/parts/message/70796.html> (далее - [18]);

- протокол испытаний № 001/D-21/10/19 от 21.10.2019, выполненный Испытательной лабораторией «ОРИОН» (далее - [19]).

Патентообладатель, не согласившись с доводами лица, подавшего возражение, 05.12.2022 представил дополнения к отзыву.

Изделие по оспариваемому патенту, как отмечает патентообладатель, приобретается в виде, когда стойка анкерная не забетонирована в фундаментную плиту, как представлено в сети Интернет:

- распечатка из сети Интернет <https://sv74.ru/magazin/folder/ankera-krepleniya-bashennogo-krana> (далее - [20]);

- распечатка из сети Интернет <https://www.nic.ru/whois/?searchWord=sv74.ru> (далее - [21]);

- распечатка из сети Интернет <https://sv74.ru/magazin/product/ankera-krepleniya-bashennyh-kranov-liebherr-290-340> (далее - [22]);

- распечатка из сети Интернет <https://sv74.ru/magazin/product/ankera-krepleniya-bashennyh-kranov-comansa-10-1c-140-16-sm-185> (далее - [23]).

Кроме того, патентообладатель обращает внимание, что большое количество запатентованных решений внешнего вида стоек опорных анкерных, опровергает вывод лица, подавшего возражение, о том, что все признаки охарактеризованы технической функцией:

- RU 84660 (далее - [24]);

- RU 113342 (далее - [25]);

- RU 116238 (далее - [26]);

- RU 84660 (далее - [27]);

- RU 133126 (далее - [28]);

- RU 114743 (далее - [29]);

- RU 115237 (далее - [30]);

- RU 115235 (далее - [31]);

- RU 115234 (далее - [32]);
- RU 114455 (далее - [33]);
- RU 115236 (далее - [34]);
- AU 127585 (далее - [35]);
- AU 303636 (далее - [36]);
- EM 00117643-0002 (далее - [37]);
- CN 302966573 (далее - [38]);
- EM 002074476-0001 (далее - [39]);
- EM 006634614-0001 (далее - [40]);
- EM 008130314-0006 (далее - [41]);
- EM 008130314-0011 (далее - [42]);
- EM 0082554353-0013 (далее - [43]);
- ES D0519426-0006 (далее - [44]);
- GB 3018737 (далее - [45]);
- GB 4032075 (далее - [46]);
- GB 6118566 (далее - [47]);
- JP 1314020 (далее - [48]);
- NZ 400668 (далее - [49]);
- NZ 405157 (далее - [50]);
- US D384482 (далее - [51]);
- US D481001 (далее - [52]);
- US D437062 (далее - [53]);
- US D811853 (далее - [54]);
- US D547252 (далее - [55]);
- US D917077 (далее - [56]);
- US D658975 (далее - [57]);
- US D927019 (далее - [58]);
- WO 026346 (далее - [59]);
- JP 2008010986 (далее - [60]);
- US D564175 S (далее - [61]);
- GB 2080371 (далее - [62]).

Лицом, подавшим возражение, на заседании коллегии, состоявшемся 17.01.2023 был представлен договор (далее – [63]) на представление экспертного заключения по вопросу отнесения всех признаков внешнего вида изделия к техническим признакам, а также мнение специалиста №01/23 (далее – [64]). Вместе с тем 07.03.2023 было представлено экспертное заключение (далее - [65]), подготовленное на основании договора [63], а также мнение по мотивам патентообладателя.

Патентные документы [24]-[62], по мнению лица, подавшего возражение, не показывают полноту аналогового ряда, а кроме того не все относятся к стойкам опорным анкерным, относящимся к строительной технике.

Экспертное заключение [65], по мнению лица, подавшего возражение, позволяет сделать вывод о том, что данная стойка взаимодействует с опорой башенного крана, которая должна обеспечить соответствие требованиям нормативно-технической документации и законодательства. Стойка обеспечивает соответствие общим техническим требованиям по прочности, износостойкости и т.п., а, кроме того, обеспечивает выполнение изделием заданных функций и т.д. То есть для такого рода изделий наиболее важным является именно выполнение возложенных на них функций, нежели многообразие дизайнов. Соответственно при создании дизайна такого рода изделий имеют место ограничения творческой свободы дизайнера, как считает лицо, подавшее возражение.

Патентообладатель не соглашается с доводами лица, подавшего возражение, а также с заключением эксперта [65] и 13.03.2023 представляет доводы, которые по существу повторяют ранее представленные доводы, а также распечатки из сети Интернет:

- распечатка скриншотов страниц из сети Интернет <https://sv74.ru/magazin/product/ankera-krepleniya-bashennykh-kranov-liebherr> (далее - [66]);

- распечатка скриншотов страниц из сети Интернет <https://sv74.ru/magazin/product/ankera-krepleniya-bashennykh-kranov-mct-125-qtz-potain-usilennye> (далее - [67]).

Изучив материалы дела и заслушав участников рассмотрения возражения, коллегия установила следующее.

С учетом даты подачи заявки 06.08.2018, по которой выдан оспариваемый патент, правовая база для оценки патентоспособности по указанному патенту включает Кодекс, Правила составления, подачи и рассмотрения документов, являющихся основанием для совершения юридически значимых действий по государственной регистрации промышленных образцов (далее – Правила) и Требования к документам заявки на выдачу патента на промышленный образец (далее - Требования), утвержденные приказом Министерства экономического развития Российской Федерации от 30.09.2015 № 695.

Согласно пункту 1 статьи 1352 Кодекса в качестве промышленного образца охраняется решение внешнего вида изделия промышленного или кустарно-ремесленного производства. Промышленному образцу предоставляется правовая охрана, если по своим существенным признакам он является новым и оригинальным. К существенным признакам промышленного образца относятся признаки, определяющие эстетические особенности внешнего вида изделия, в частности форма, конфигурация, орнамент, сочетание цветов, линий, контуры изделия, текстура или фактура материала изделия.

Согласно пункту 3 статьи 1352 Кодекса промышленный образец является оригинальным, если его существенные признаки обусловлены творческим характером особенностей изделия, в частности, если из сведений, ставших общедоступными в мире до даты приоритета промышленного образца, неизвестно решение внешнего вида изделия сходного назначения, производящее на информированного потребителя такое же общее впечатление, какое производит промышленный образец, нашедший отражение на изображениях внешнего вида изделия.

Согласно пункту 55 Правил датой, определяющей включение источника информации в общедоступные сведения, является:

- для сведений об изделии, ставшем известным в результате его использования, - документально подтвержденная дата, с которой эти сведения стали общедоступными;



- для сведений, полученных в электронном виде (через доступ в режиме онлайн в информационно-телекоммуникационной сети «Интернет» или с оптических дисков (далее - электронная среда), - дата публикации документов, ставших доступными с помощью электронной среды, если она на них имеется, либо, если эта дата отсутствует, - дата размещения сведений в электронной среде.

Согласно пункту 71 Правил к существенным признакам промышленного образца в соответствии с пунктом 1 статьи 1352 Кодекса относятся признаки, определяющие эстетические особенности внешнего вида изделия, в частности, форма, конфигурация, орнамент, сочетание цветов, линий, контуры изделия, текстура или фактура материала изделия.

Согласно пункту 72 Правил признаки внешнего вида изделия признаются существенными признаками, если они определяют эстетические особенности внешнего вида изделия, являясь доминантными, и определяют общее зрительное впечатление. К несущественным признакам внешнего вида изделия относятся такие мало различимые, невыразительные признаки внешнего вида изделия, исключение которых из совокупности признаков внешнего вида изделия не приводит к изменению общего зрительного впечатления.

Согласно подпункту 1 пункта 75 Правил существенные признаки, характеризующие промышленный образец, не признаются обусловленными творческим характером особенностей изделия в случае, если совокупность существенных признаков заявленного промышленного образца, нашедшая отражение на изображениях внешнего вида изделия, производит на информированного потребителя такое же общее впечатление, которое производит совокупность признаков внешнего вида известного изделия того же или сходного назначения. Для целей Правил под информированным потребителем понимается гипотетическое лицо, которое будет пользоваться изделием, в котором воплощен промышленный образец, проявляющее интерес к изделиям такого же или однородного назначения и, как следствие, имеющее знания о том, какие признаки внешнего вида обычно имеются у таких изделий.

При сравнении общих впечатлений, производимых заявленным промышленным образцом и противопоставленным промышленным образцом,

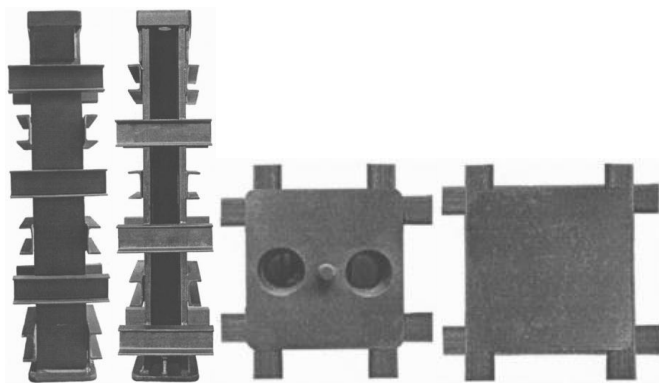
принимается во внимание информация об известных решениях, определяющих внешний вид изделий того же или сходного назначения, (об аналоговом ряде) и учитываются ограничения возможностей авторов по разработке решения внешнего вида изделия такого назначения, связанные, в частности, с технической функцией изделия или его элемента и стандартизированными требованиями к изделию, если таковые имеются (степень свободы дизайнера).

Согласно подпункту 2 пункта 32 Требований изображения внешнего вида изделия должны содержать визуально воспринимаемую информацию о существенных признаках промышленного образца, которые определяют испрашиваемый заявителем объем правовой охраны промышленного образца.

Существо промышленного образца по оспариваемому патенту нашло отражение на приведенных выше изображениях внешнего вида изделия.

Анализ доводов, изложенных в возражении и в отзыве, касающихся оценки соответствия промышленного образца по оспариваемому патенту условию патентоспособности «оригинальность», показал следующее.

Промышленный образец, по оспариваемому патенту представленный на следующих изображениях:



характеризуется следующими существенными признаками:

- выполнением стойки опорной анкерной из вертикального элемента, на котором расположены горизонтальные элементы и квадратные пластины сверху и снизу стойки;
- выполнением горизонтальных и вертикального элементов П-образной формы;

- выполнением горизонтальных элементов на всех сторонах вертикальной стойки в шахматном порядке;

- наличием на верхней части стойки утолщенной квадратной пластины с двумя круглыми отверстиями по середине пластины.

Упомянутые выше признаки, характеризующие внешний вид изделия определяют эстетические особенности внешнего вида изделия, поэтому относятся к существенным.

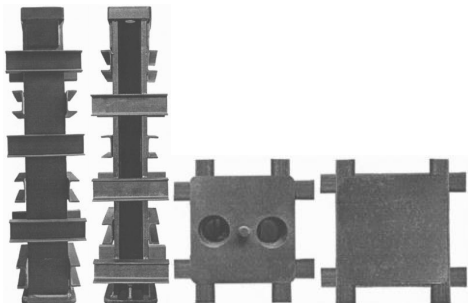
В отношении инструкции [2] следует отметить, что она не содержит каких либо выходных данных, а также даты, с которой данная инструкция стала общедоступной. Сведения, содержащиеся на распечатке [3], представляют собой текстовую и графическую информацию. При этом на распечатке [3] содержится дата считывания страницы и текстовой информации. Согласно сервису Wayback Machine, через который был проведен осмотр данной Интернет-страницы, на 11.01.2017 содержится некая информация о кранах. При этом при открытии изображения в новой вкладке, появляется изображение кранов и анкеров с датой 26.07.2022, т.е. после даты приоритета промышленного образца по оспариваемому патенту. Принимая во внимание то, что на 11.01.2017 на сайте содержалась лишь текстовая информация, а изображения были считаны сервисом Wayback Machine 26.07.2022, что не подтверждает загрузку изображений до даты приоритета оспариваемого патента на промышленный образец. Таким образом, сведения из распечатки [3] не подтверждают возможность ознакомления с изображениями, содержащимися в инструкции [2], до даты приоритета.

Сравнительный анализ промышленного образца по оспариваемому патенту и решений внешнего вида изделий, известных из материалов [1], [4], [4.2], [5], [5.2], [6], [6.2], [7]-[8] показал, что по совокупности существенных признаков, нашедших отражение на изображениях внешнего вида сравниваемых изделий, наиболее близким аналогом промышленного образца является стойка опорная анкерная, известная из источника информации [7].

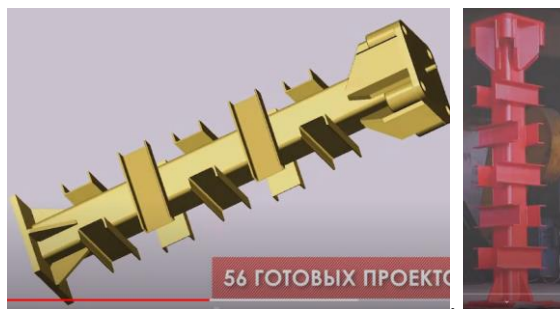
Источник информации [7] представляет собой распечатку со скриншотами видеоролика, содержащегося в сети Интернет на площадке «YouTube». Указанный видеоролик опубликован 30.05.2018, т.е. до даты (06.08.2018) приоритета

оспариваемого патента. Дата публикации видеоролика автоматически добавляется при его размещении в сети Интернет. Следовательно, видеоролик [7] может быть включен в общедоступные сведения (см. процитированный выше пункт 55 Правил).

Промышленный образец по оспариваемому патенту



и стойка опорная анкерная, известная из видеоролика [7]



характеризуются, в частности, следующими общими признаками, отображенными на изображениях изделий:

- выполнением стойки опорной анкерной из вертикального элемента, на котором расположены горизонтальные элементы и квадратные пластины сверху и снизу стойки;
- выполнением горизонтальных элементов П-образной формы;
- выполнением горизонтальных элементов на всех сторонах вертикальной стойки в шахматном порядке.

Промышленный образец по оспариваемому патенту отличается от стойки опорной анкерной, известной из сведений, содержащихся на видеоролике [7], следующими признаками:

- выполнением вертикального элемента П-образной формы;
- наличием на верхней части стойки утолщенной квадратной пластины с двумя круглыми отверстиями по середине пластины;

- выполнением верхней пластины, прикрепленной к вертикальному элементу, в виде самостоятельного элемента (без крепежного короба).

Указанные выше отличительные признаки, обеспечивающие наличие у промышленного образца по оспариваемому патенту особенностей, которые вносят существенный вклад в формирование внешнего вида этого изделия, являются зрительно активными, участвуют в формировании зрительного образа, отличного от общего впечатления, производимого решением внешнего вида изделия, известного из видеоролика [7]. Указанные отличительные признаки создают иное общее впечатление, индивидуализируют решение и, как следствие, обуславливают творческий характер особенностей изделия.

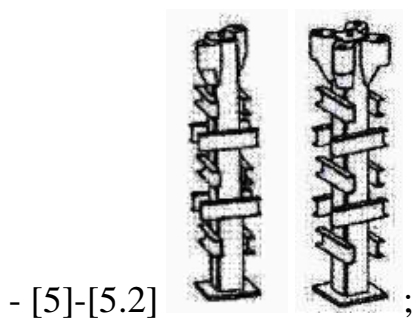
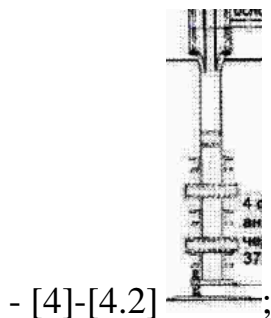
В отношении сведений, содержащихся в источниках информации [9]-[12], [15]-[19], [66]-[67] мнения специалиста [64], а также заключения [65], проведенного на основании договора [63], представленных с возражением в подтверждение отнесения признаков внешнего вида к признакам обеспечивающим только техническую функцию, необходимо отметить следующее.

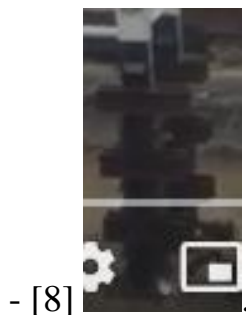
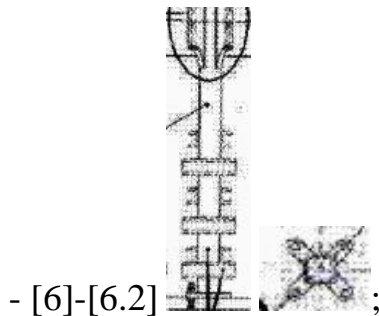
Как верно отмечает лицо, подавшее возражение, к решениям, все признаки которых обусловлены исключительно технической функцией изделия, как правило, относятся решения внешнего вида изделий, не видимые в процессе обычной эксплуатации. Изделие стойка опорная анкерная приобретает потребителем в том виде как она изготовлена, что подтверждается сведениями в сети Интернет [20]-[23], следовательно, потребитель видит и при покупке оценивает внешний вид изделия. При этом в заключении [65] не содержится подтверждения того, что все признаки могут быть отнесены к технической функции. Кроме того, в заключении [65], в источниках информации [15]-[19], [66]-[67], а также в мнении специалиста [64] не доказано и не представлено расчетов, что именно такой внешний вид изделия, а именно его композиционное построение, состав элементов стойки, наличие именно П-образных поперечных элементов, а не Г-образных - обеспечивает только прочностные или другие технические характеристики. Вместе с тем, как верно указано на стр. 11 экспертного заключения [65] в переводе с немецкого «Anker» означает «якорь», крепёжное изделие, которое закрепляется в несущем основании и удерживает какую-либо конструкцию. В этой связи

определение заявителем назначения аналогов промышленного образца по оспариваемому патенту исключительно для анкеров башенных кранов сужает назначение такого изделия как «анкер» в принципе и приводит к неполному и ограниченному определению аналогового ряда изделий. Так, в результате вышесказанного и на основании представленного в патентных документах [24]-[62] аналогового ряда справедливо сделать вывод, что внешний вид такого рода изделия носит эстетический характер и не обусловлен лишь технической функцией.

Таким образом, можно сделать вывод, что общее впечатление, производимое совокупностью существенных признаков, нашедших отражение на изображениях внешнего вида изделия по оспариваемому патенту, не совпадает с общим впечатлением, которое производит совокупность признаков внешнего вида изделия, известного из видеоролика [7].

Вместе с тем, следует отметить, что из представленных источников информации:





также не известны упомянутые выше существенные признаки.

Таким образом, можно сделать вывод, что общее впечатление, производимое совокупностью существенных признаков, нашедших отражение на изображениях внешнего вида изделия по оспариваемому патенту, не совпадает с общим впечатлением, которое производит совокупность признаков внешнего вида каждого из изделий, известных из источников информации [1], [4]-[6.2], [8] на информированного потребителя, а отличительные признаки не известны из упомянутых выше источников (см. процитированные выше подпункты 1 и 3 пункта 75 Правил).

На основании изложенного можно констатировать, что возражение не содержит доводов, позволяющих признать промышленный образец по оспариваемому патенту несоответствующим условию патентоспособности «оригинальность» (см. процитированный выше пункт 3 статьи 1352 Кодекса).

Источники информации [13]-[14], представлены патентообладателем для сведения.

Учитывая изложенное, коллегия пришла к выводу о наличии оснований для принятия Роспатентом следующего решения:

**отказать в удовлетворении возражения, поступившего 05.09.2022, патент Российской Федерации на промышленный образец №114454 оставить в силе.**