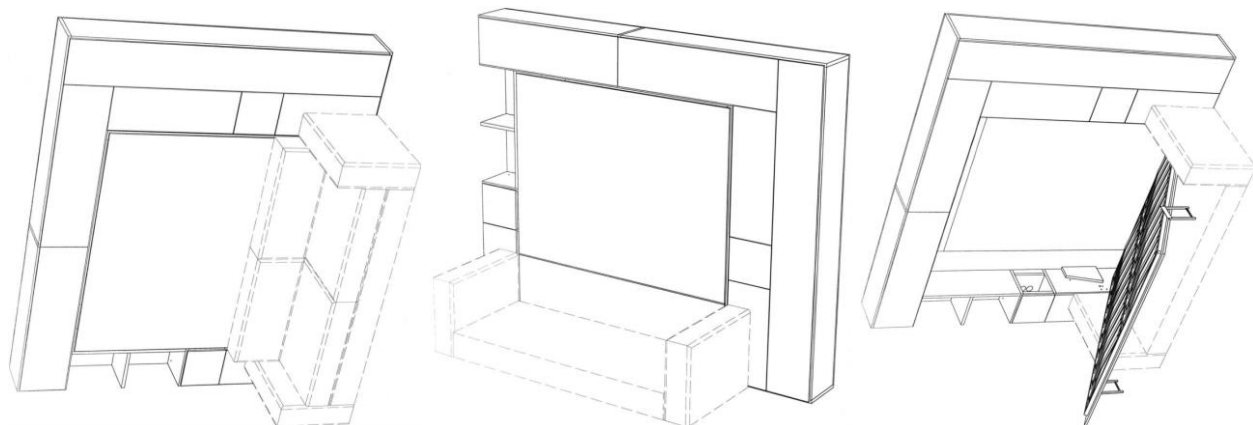


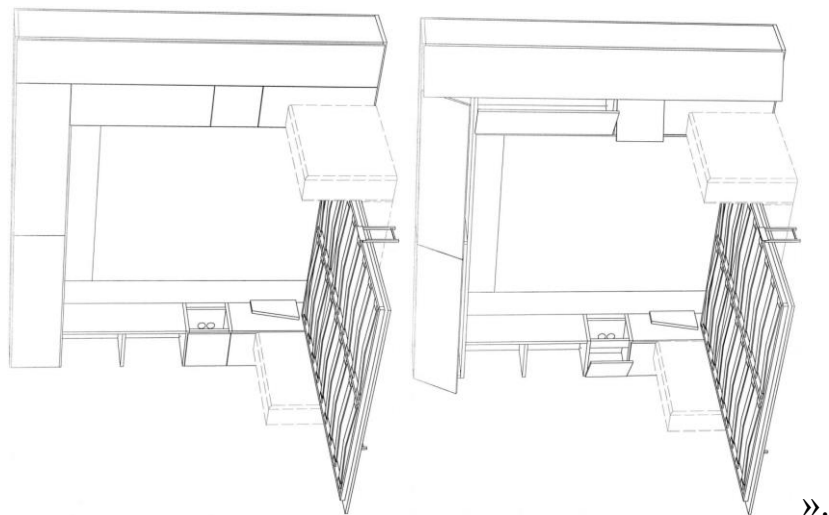
ЗАКЛЮЧЕНИЕ
коллегии
по результатам рассмотрения **возражения** **заявления**

Коллегия в порядке, установленном пунктом 3 статьи 1248 части четвертой Гражданского кодекса Российской Федерации, введенной в действие с 1 января 2008 г. Федеральным законом от 18 декабря 2006 г. №231-ФЗ, в редакции Федерального закона от 12.03.2014 №35-ФЗ «О внесении изменений в части первую, вторую и четвертую Гражданского кодекса Российской Федерации и отдельные законодательные акты Российской Федерации» (далее - Кодекс), и Правилами подачи возражений и заявлений и их рассмотрения в Палате по патентным спорам, утвержденными приказом Роспатента от 22.04.2003 № 56, зарегистрированным в Министерстве юстиции Российской Федерации 08.05.2003, регистрационный № 4520 (далее – Правила ППС), рассмотрела возражение ООО «ЯСНО» (далее – лицо, подавшее возражение), поступившее 08.06.2020, против выдачи патента Российской Федерации на промышленный образец №117892, при этом установлено следующее.

Патент Российской Федерации №117892 на промышленный образец «Стеллаж с раскладной кроватью» выдан по заявке №2019502406/49 на имя Манякова Константина Михайловича и Королева Романа Викторовича (далее – патентообладатель) с приоритетом от 07.06.2019. Патент действует в объеме следующих изображений:

«Стеллаж с раскладной кроватью»





».

Против выдачи данного патента в соответствии пунктом 2 статьи 1398 Кодекса, было подано возражение, мотивированное несоответствием промышленного образца по оспариваемому патенту условию патентоспособности «оригинальность».

В возражении отмечено, что из сведений, ставших общедоступными в мире до даты приоритета промышленного образца по оспариваемому патенту, были известны решения внешнего вида изделий по патентному документу RU 107889, опубл. 17.04.2018 (далее – [1]) и по патентному документу RU 114087, опубл. 04.04.2019 (далее – [2]).

По мнению лица, подавшего возражение, промышленный образец по оспариваемому патенту отличается от промышленного образца по патентному документу [1] следующими признаками, заключающимися в:

- выполнении правой стойки с полками и двумя дверцами, при этом высота нижней дверцы составляет примерно треть от высоты верхней (1) (в решении по патентному документу [1] правая стойка с полками выполнена с двумя дверцами, высота которых вместе составляет менее половины высоты стойки);

- выполнении левой стойки с одной закрытой нижней полкой и с двумя полками, открытыми со стороны фасада и внешней боковой стороны стойки (2) (в решении по патентному документу [1] в левой стойке открытые полки отсутствуют);

- выполнении глухой фасадной панели на правой и левой стойках высотой меньше половины высоты стоек (3) (в решении по патентному документу [1] глухая

фасадная панель на правой и левой стойках выполнена высотой больше половины высоты стоек);

- выполнении одной нижней полки правой и левой стоек в виде ниши с доступом с внутренней боковой стороны стоек при разложенной кровати (4) (в решении по патентному документу [1] две нижние полки выполнены в виде ниши с доступом с внутренней боковой стороны стоек при разложенной кровати);

- выполнении антресоли с двумя горизонтальными дверцами во всю длину раскладной кровати и боковых стоек с полками (5) (в решении по патентному документу [1] длина горизонтальных створок дверей антресоли равна ширине откидной кровати);

- наличии в основании раскладной кровати ламелей (6).

Относительно упомянутых выше отличительных признаков (1)-(5), характеризующих промышленный образец по оспариваемому патенту, в возражение отмечено, что они не обуславливают наличие у стеллажа с раскладной кроватью особенностей, которые вносят существенный вклад в формирование внешнего вида этого изделия. Данные признаки малоразличимы, не являются зрительно активными, не участвуют в формировании иного зрительного впечатления, позволяющего отличить промышленный образец по оспариваемому патенту от решения внешнего вида изделия, известного из патентного документа [1].

Отличительный признак (6), характеризующий промышленный образец по оспариваемому патенту, по мнению лица, подавшего возражение, обусловлен исключительно технической функцией изделия.

Кроме того, в возражении указано, что отличительные признаки (2) и (4) присущи промышленному образцу, по патентному документу [2].

По мнению лица, подавшего возражение, наличие в решении по оспариваемому патенту боковой секции справа является стандартной опцией, которая может быть добавлена к изделию производителем по желанию заказчика. Данная опция может как присутствовать, так и отсутствовать у изделия и не вносит особенностей выполнения, формирующих индивидуальное зрительное впечатление, производимое изделием.

Возражение в установленном порядке было направлено в адрес патентообладателя.

От патентообладателя 30.09.2020 поступил отзыв на возражение, доводы которого по существу сводятся к следующему:

- доводы возражения о наличии эффекта имитации промышленного образца по оспариваемому патенту в отношении решения по патентному документу [1] несостоятельны, поскольку лицом, подавшим возражение, из рассмотрения исключены признаки, присущие промышленному образцу по оспариваемому патенту, характеризующие системы хранения, расположенные по бокам от опускающейся кровати;

- такими признаками, в частности, являются признаки, характеризующие: наличие узкого бокового шкафа; выполнение полок левой части стеллажа открытыми и выполнение изделия в целом ассиметричным;

- указанные признаки визуально различимы; доступны для непосредственного зрительного восприятия при нормальном использовании изделия; присутствуют на изображениях изделия во всех стадиях его трансформации; занимают более половины объема изделия и его композиции; выделяются своей оригинальностью и не имеют аналогов среди известных дизайнов того же назначения; являются доминантными;

- в силу указанных факторов указанные признаки должны быть отнесены к существенным;

- при сравнении общих зрительных впечатлений, производимых промышленным образцом по оспариваемому патенту и ближайшим аналогом, необходимо учитывать сведения об аналоговом ряде;

- до даты подачи заявки по оспариваемому патенту было известно множество изделий, в которых присутствовал общий конструктивный элемент в виде П-образного портала и откидной кровати; ввиду насыщенности аналогового ряда творческая свобода дизайнера в плане создания принципиально отличающегося зрительного образа была серьезно ограничена;

- указанные выше признаки не присущи решению по патентному документу [2].

С отзывом представлена таблица (далее – [3]), в которой приведены патентные документы, по мнению патентообладателя, формирующие аналоговый ряд промышленного образца по оспариваемому патенту. С отзывом также представлено решение Суда по интеллектуальным правам от 24.03.2020 по делу № СИП-645/2019 (далее – [4]).

Изучив материалы дела и заслушав участников рассмотрения возражения, коллегия установила следующее.

С учетом даты подачи заявки (07.06.2019), по которой выдан оспариваемый патент, правовая база для оценки патентоспособности по указанному патенту включает Кодекс, Правила составления, подачи и рассмотрения документов, являющихся основанием для совершения юридически значимых действий по государственной регистрации промышленных образцов, утвержденные приказом Министерства экономического развития Российской Федерации от 30.09.2015 № 695 (далее – Правила ПО) и Требования к документам заявки на выдачу патента на промышленный образец, утвержденные приказом Министерства экономического развития Российской Федерации от 30.09.2015 № 695 (далее – Требования ПО).

Согласно пункту 1 статьи 1352 Кодекса в качестве промышленного образца охраняется решение внешнего вида изделия промышленного или кустарно-ремесленного производства. Промышленному образцу предоставляется правовая охрана, если по своим существенным признакам он является новым и оригинальным. К существенным признакам промышленного образца относятся признаки, определяющие эстетические особенности внешнего вида изделия, в частности форма, конфигурация, орнамент, сочетание цветов, линий, контуры изделия, текстура или фактура материала изделия.

Согласно пункту 3 статьи 1352 Кодекса промышленный образец является оригинальным, если его существенные признаки обусловлены творческим характером особенностей изделия, в частности если из сведений, ставших общедоступными в мире до даты приоритета промышленного образца, неизвестно решение внешнего вида изделия сходного назначения, производящее на информированного потребителя такое же общее впечатление, какое производит

промышленный образец, нашедший отражение на изображениях внешнего вида изделия.

В соответствии с пунктом 54 Правил ПО общедоступными считаются сведения, содержащиеся в источнике информации, с которым может ознакомиться любое лицо.

Согласно пункту 55 Правил ПО датой, определяющей включение источника информации в общедоступные сведения, для опубликованных патентных документов, является указанная на них дата опубликования.

Согласно пункту 58 Правил ПО при проведении информационного поиска в объем поиска для целей проверки новизны и оригинальности промышленного образца включаются все известные до даты приоритета заявленного промышленного образца из общедоступных сведений изображения внешнего вида изделий, сходного с заявленным промышленным образцом назначения.

Согласно пункту 71 Правил ПО к существенным признакам промышленного образца в соответствии с пунктом 1 статьи 1352 Кодекса относятся признаки, определяющие эстетические особенности внешнего вида изделия, в частности, форма, конфигурация, орнамент, сочетание цветов, линий, контуры изделия, текстура или фактура материала изделия.

Согласно пункту 72 Правил ПО признаки внешнего вида изделия признаются существенными признаками, если они определяют эстетические особенности внешнего вида изделия, являясь доминантными, и определяют общее зрительное впечатление. К несущественным признакам внешнего вида изделия относятся такие мало различимые, невыразительные признаки внешнего вида изделия, исключение которых из совокупности признаков внешнего вида изделия не приводит к изменению общего зрительного впечатления.

Согласно пункту 74 Правил ПО промышленный образец является оригинальным в соответствии с пунктом 3 статьи 1352 Кодекса, если его существенные признаки обусловлены творческим характером особенностей изделия.

Согласно пункту 75 Правил ПО существенные признаки, характеризующие промышленный образец, не признаются обусловленными творческим характером особенностей изделия в случае, если:

1) совокупность существенных признаков заявленного промышленного образца, нашедшая отражение на изображениях внешнего вида изделия, производит на информированного потребителя такое же общее впечатление, которое производит совокупность признаков внешнего вида известного изделия того же или сходного назначения. При сравнении общих впечатлений, производимых заявленным промышленным образцом и противопоставленным промышленным образцом, принимается во внимание информация об известных решениях, определяющих внешний вид изделий того же или сходного назначения, (об аналоговом ряде) и учитываются ограничения возможностей авторов по разработке решения внешнего вида изделия такого назначения, связанные, в частности, с технической функцией изделия или его элемента и стандартизированными требованиями к изделию, если таковые имеются (степень свободы дизайнера).

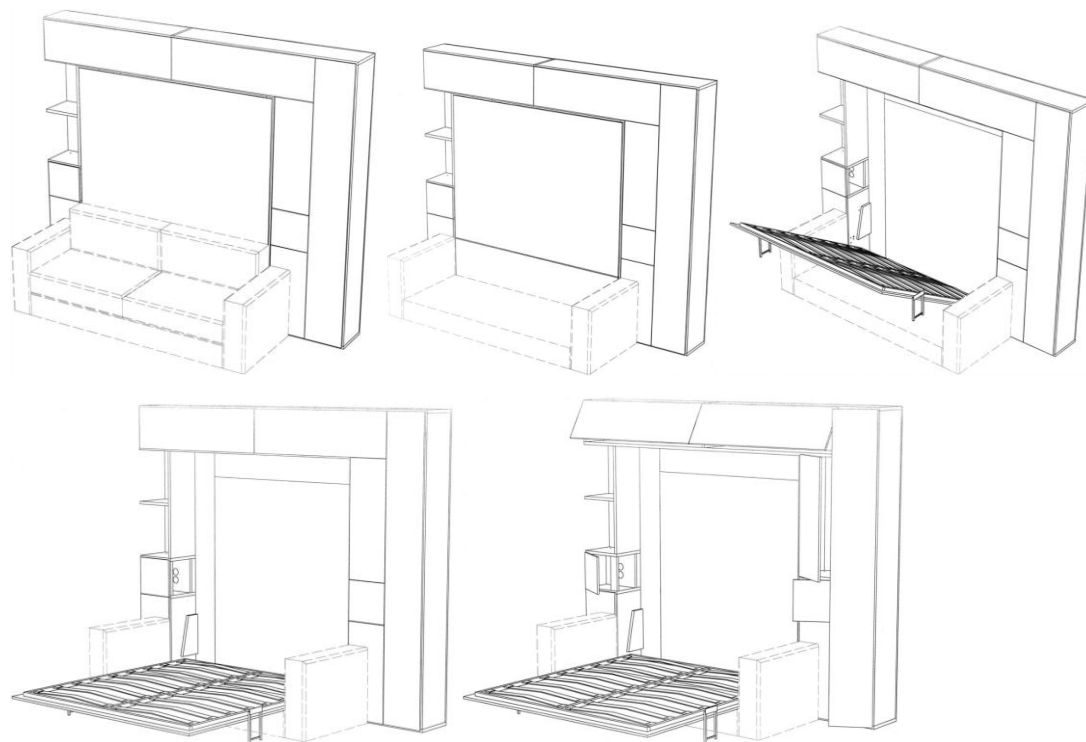
4) совокупность существенных признаков промышленного образца, нашедших отражение на изображениях внешнего вида изделия, отличается от совокупности признаков внешнего вида известного изделия того же или сходного назначения одним или несколькими существенными признаками, а в общедоступных сведениях выявлены решения, содержащие признаки, совпадающие с существенными отличительными признаками заявленного промышленного образца и обуславливающие в известном решении наличие таких же эстетических особенностей его внешнего вида, которые присущи заявленному промышленному образцу.

Существо промышленного образца по оспариваемому патенту нашло отражение на приведенных выше изображениях внешнего вида изделия.

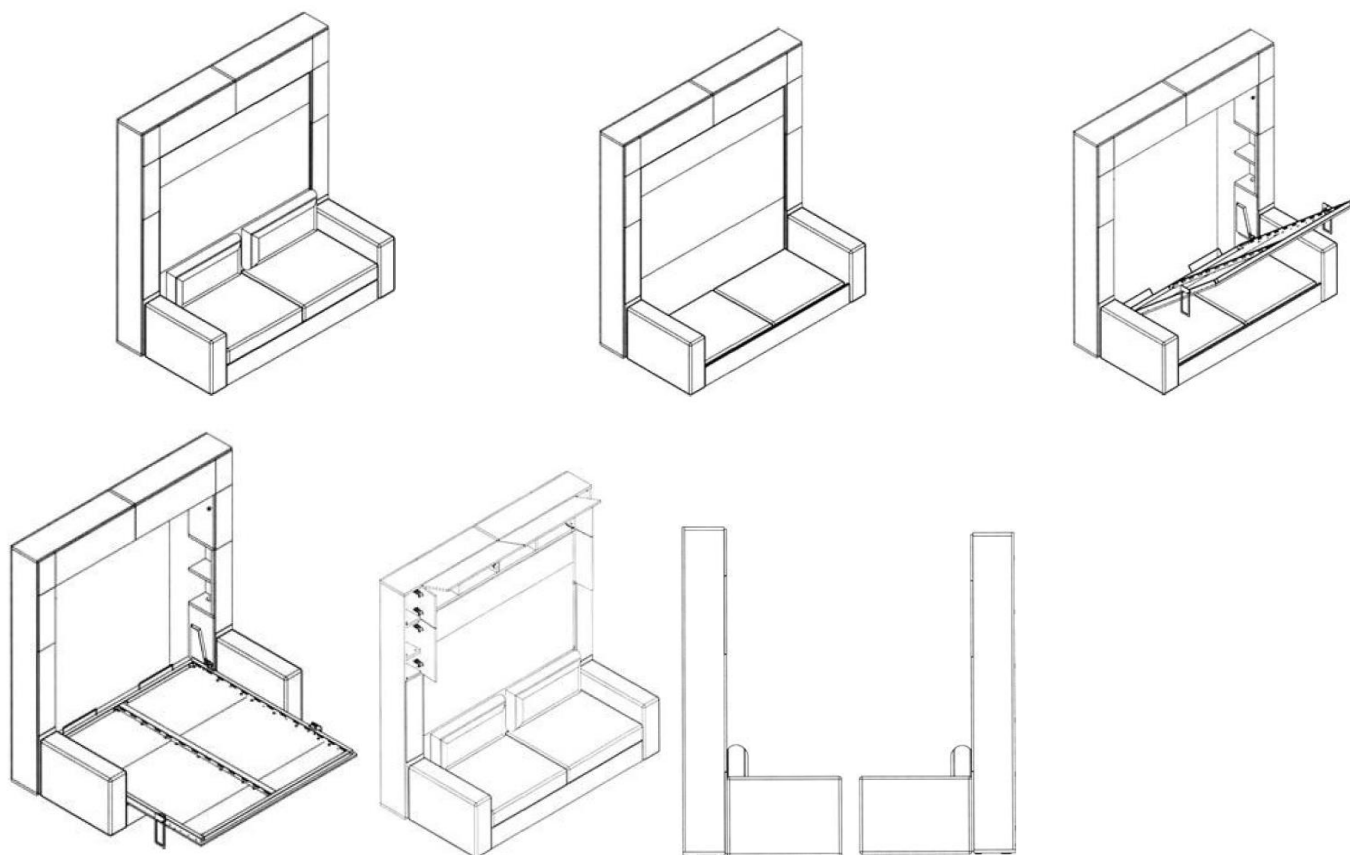
Анализ доводов лица, подавшего возражение, и доводов патентообладателя, касающихся оценки соответствия промышленного образца по оспариваемому патенту условию патентоспособности «оригинальность», показал следующее.

В качестве ближайшего аналога промышленного образца по оспариваемому патенту, в возражении указано решение внешнего вида изделия по патентному документу [1].

Стеллаж с раскладной кроватью (некоторые изображения перевернуты)



и промышленный образец по патентному документу [1]



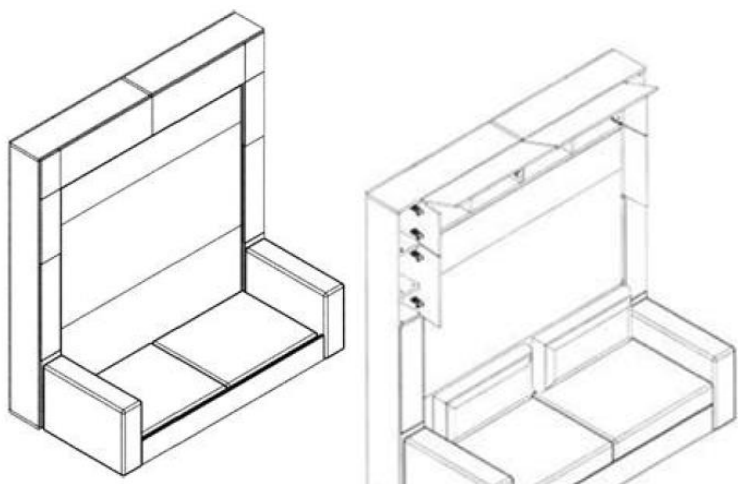
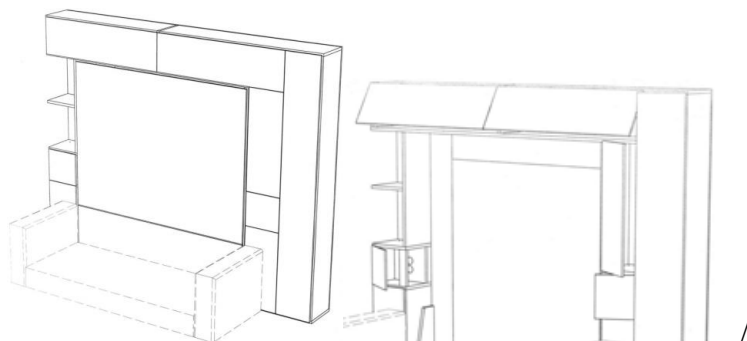
характеризуются, в частности, следующими общими признаками, отображенными на изображениях изделий:

- наличием системы хранения с антресолью и узкими боковыми стойками;
- выполнением в центральной части стеллажа между боковыми стойками ниши, в которую убирается основание кровати;
- выполнением антресоли с подъемными дверцами;
- выполнением правой стойки системы хранения с полками закрытыми распашными дверцами;
- наличием основания кровати, которое в разложенном виде через ножки опирается на пол, а в сложенном виде убирается в нишу;
- наличием механизма трансформации.

Стеллаж с раскладной кроватью по оспариваемому патенту отличается от промышленного образца по патентному документу [1], в частности, следующими признаками, отображенными на изображениях изделия:

- выполнением стеллажа ассиметричным: (левая сторона имеет открытые полки и полку с распашной дверцей, правая сторона выполнена с полками,

закрытыми распашными дверцами)



;

- наличием на правой секции системы хранения узкого шкафа с распашной



Упомянутые выше признаки промышленного образца по оспариваемому патенту, отличающие его от решения внешнего вида изделия, известного из патентного документа [1], обуславливают наличие у стеллажа с раскладной кроватью по оспариваемому патенту эстетических особенностей, которые вносят существенный вклад в формирование внешнего вида этого изделия.

Указанные выше признаки являются зрительно активными, они участвуют в формировании иного зрительного впечатления, позволяющего отличить промышленный образец по оспариваемому патенту от решения внешнего вида изделия, известного из свидетельства [1].

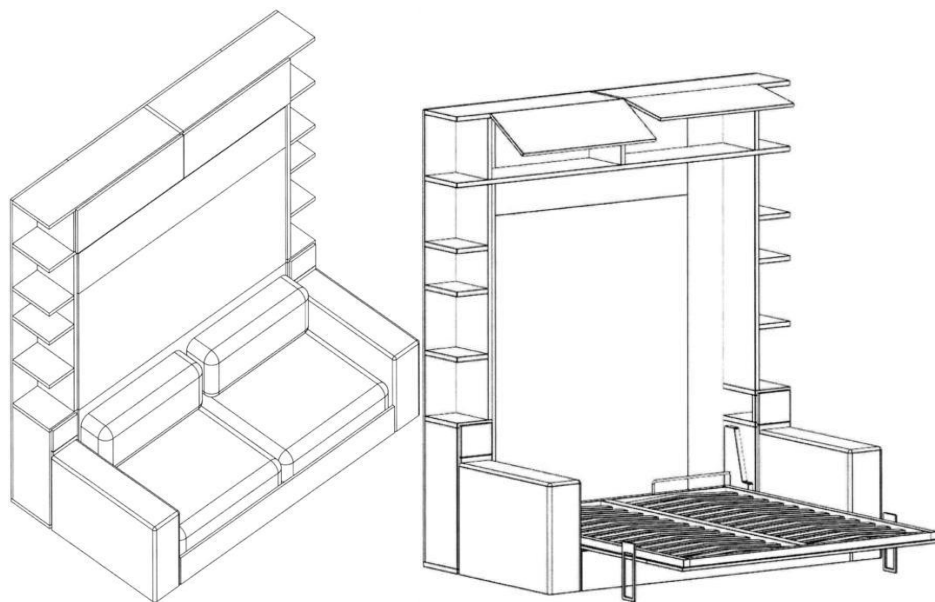
Кроме того, можно согласиться с патентообладателем, что при сравнении общих впечатлений принимается во внимание информация об аналоговом ряде и учитывается степень свободы дизайнера (см. процитированный выше подпункт 1) пункта 75 Правил ПО). Однако в возражении не приведены сведения об аналоговом ряде.

Вместе с тем, приведенный в отзыве аналоговый ряд, свидетельствует о том, что подобное композиционное построение стеллажей с раскладной кроватью, заключающееся в наличии системы хранения с антресолью и узкими боковыми стойками, а также выполнением в центральной части стеллажа между боковыми

стойками ниши, в которую убирается основание кровати, является достаточно распространенным (см. патентные документы, представленные в таблице [3]).

Таким образом, можно сделать вывод, что общее впечатление, производимое совокупностью существенных признаков, нашедших отражение на изображениях внешнего вида изделия по оспариваемому патенту, производит на информированного потребителя иное общее впечатление, позволяющее отличить стеллаж с раскладной кроватью по оспариваемому патенту от решения внешнего вида изделия по патентному документу [1].

Анализ признаков, характеризующих решение внешнего вида изделия по патентному документу [2]



, на изображениях которого визуализируется симметричный стеллаж с раскладной кроватью и системой хранения с антресолью и узкими боковыми стойками с открытыми полками, показал, что данному решению не присущи выявленные выше отличительные признаки, нашедшие отражение на изображениях промышленного образца по оспариваемому патенту, данные признаки не обуславливают в известном решении наличие таких же эстетических особенностей внешнего вида, которые присущи промышленному образцу по оспариваемому патенту.

На основании изложенного можно констатировать, что возражение не содержит доводов, позволяющих признать промышленный образец по оспариваемому патенту несоответствующим условию патентоспособности

«оригинальность» (см. процитированный выше пункт 3 статьи 1352 Кодекса и подпункты 1) и 4) пункта 74 Правил ПО).

Решение Суда по интеллектуальным правам [4], приложенное к отзыву, представлено для сведения.

Учитывая изложенное, коллегия пришла к выводу о наличии оснований для принятия Роспатентом следующего решения:

отказать в удовлетворении возражения, поступившего 08.06.2020, патент Российской Федерации на промышленный образец №117892 оставить в силе.