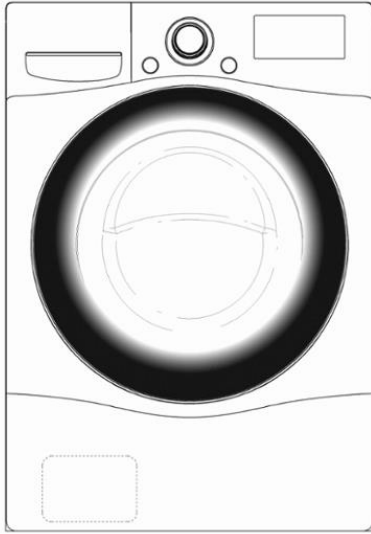


**ЗАКЛЮЧЕНИЕ**  
**коллегии**  
**по результатам рассмотрения  возражения  заявления**

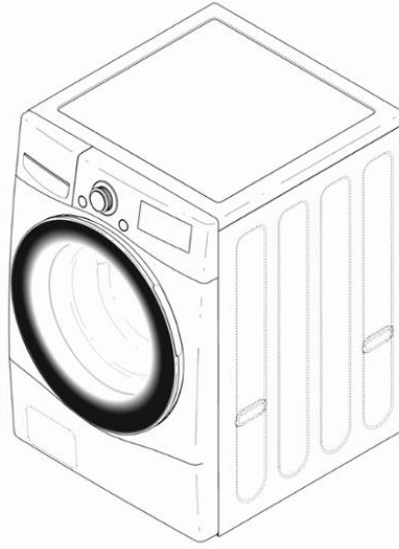
Коллегия в порядке, установленном пунктом 3 статьи 1248 части четвертой Гражданского кодекса Российской Федерации, введенной в действие с 1 января 2008 г. Федеральным законом от 18 декабря 2006 г. №231-ФЗ, в редакции Федерального закона от 12.03.2014 №35-ФЗ «О внесении изменений в части первую, вторую и четвертую Гражданского кодекса Российской Федерации и отдельные законодательные акты Российской Федерации» (далее - Кодекс), Правилами рассмотрения и разрешения федеральным органом исполнительной власти по интеллектуальной собственности споров в административном порядке, утвержденными приказом Министерства науки и высшего образования Российской Федерации и Министерства экономического развития Российской Федерации от 30.04.2020 № 644/261, зарегистрированным в Министерстве юстиции Российской Федерации 25.08.2020 № 59454 (далее – Правила ППС), и Федеральным законом от 3 апреля 2017 г. № 55-ФЗ «О ратификации Женевского акта Гаагского соглашения о международной регистрации промышленных образцов», официальная публикация которого состоялась 4 апреля 2017 г., рассмотрела возражение компании ЭлДжи ЭЛЕКТРОНИКС ИНК., Республика Корея (далее – заявитель), поступившее 25.01.2021, на решение Федеральной службы по интеллектуальной собственности (далее – Роспатент) от 15.07.2020 об отказе в предоставлении правовой охраны на территории Российской Федерации промышленному образцу, являющемуся предметом международной регистрации №DM/204416, при этом установлено следующее.

Заявлен промышленный образец «Стиральная машина» в объеме представленных изображений:

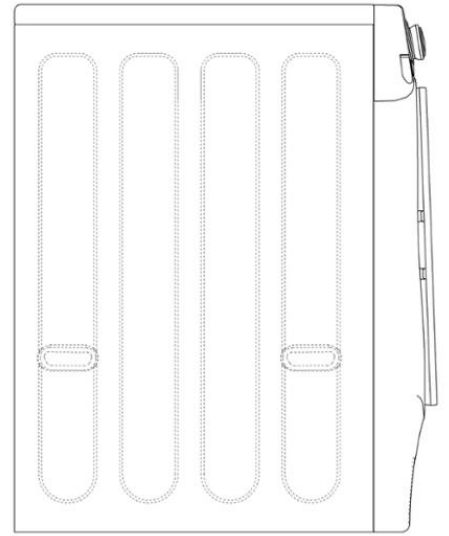
Front  
1.2



Perspective  
1.1



Left  
1.4

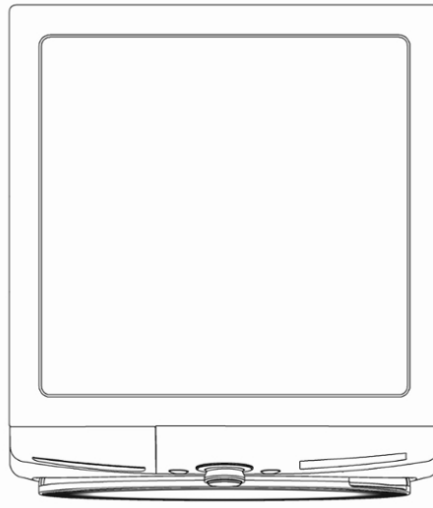


«

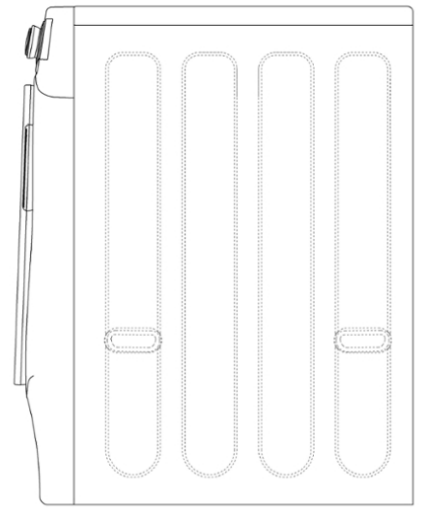
Back  
1.3



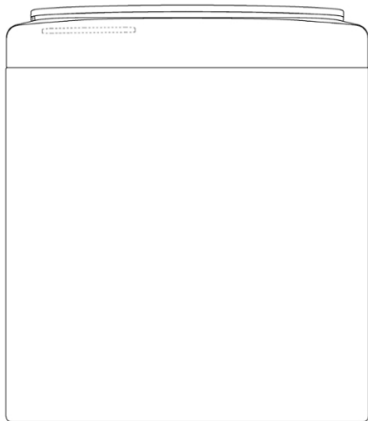
Top  
1.6



Right  
1.5



1.7



».

По результатам рассмотрения Роспатентом принято решение об отказе, мотивированное тем, что заявленный промышленный образец не соответствует условию патентоспособности «оригинальность».

В решении Роспатента указано, что совокупность существенных признаков промышленного образца, нашедшая отражение на изображениях внешнего вида заявленного изделия производит на информированного потребителя такое же общее впечатление, которое производит совокупность признаков внешнего вида известного изделия того же назначения по патентному документу CN 303775248 S, опубл. 03.08.2016 (далее – [1]). В сравниваемых решениях внешнего вида изделий использованы одинаковые существенные признаки, характеризующие форму, состав и взаимное расположение композиционных элементов.

Заявленное решение внешнего вида изделия имеет отличительные особенности, заключающиеся в незначительной проработке дверцы загрузочного люка, верхней панели и некоторых деталей верхней части лицевой панели. Однако, данные отличительные особенности не являются зрительно активными, их наличие не приводит к изменению общего впечатления на информированного потребителя, производимого внешним видом заявленного решения внешнего вида изделия, поскольку не формируют нового зрительного образа по отношению к решению внешнего вида известного изделия по патентному документу [1].

В решении Роспатента подчеркнуто, что при сравнении общих впечатлений, производимых заявленным промышленным образцом и промышленным образцом по патентному документу [1] принималась во внимание информация об известных решениях, определяющих внешний вид изделий того же или сходного назначения (об аналоговом ряде), и учитывались ограничения возможностей авторов по разработке решения внешнего вида изделия такого назначения.

Таким образом, заявленный промышленный образец не соответствует условию патентоспособности оригинальность и ему не предоставляется правовая охрана согласно пунктам 1 и 3 статьи 1352 Кодекса.

Заявитель выразил несогласие с решением Роспатента и в соответствии с пунктом 3 статьи 1387 Кодекса подал возражение.

В возражении указано, что в данном случае степень свободы дизайнера ограничена технической функцией изделия, и, следовательно, даже небольшие отличительные особенности внешнего вида заявленного промышленного образца от выявленного в ходе экспертизы ближайшего аналога способствуют формированию иного зрительного образа и создают иное зрительное впечатление.

По мнению заявителя, заявленный промышленный образец отличается от ближайшего аналога по патентному документу [1] следующими существенными признаками:

- выполнением передней панели дверцы плоской и сплошной (у ближайшего аналога в правой части передней панели дверцы имеются вертикально вытянутое углубление, вертикально вытянутая ручка, расположенная в углублении, и изогнутая вправо контрастная вставка, а также передняя панель дверцы выполнена выпуклой в профиль);

- наличием продолговатого нажимного элемента для открывания дверцы на верхнем правом участке боковой поверхности дверцы (у ближайшего аналога вертикально вытянутая ручка расположена в вертикально вытянутом углублении в правой части передней панели дверцы);

- выполнением большего верхнего участка нижней части передней панели наклонным назад и вверх, а меньшего нижнего участка нижней части передней панели, под дверцей, вогнутым в профиль (у ближайшего аналога больший верхний участок нижней части передней панели выполнен вертикальным, а меньший нижний участок нижней части передней панели, под дверцей, выполнен прямым в профиль);

- выполнением передней панели дверцы включающей прозрачную внутреннюю круглую область и контрастную наружную кольцеобразную область, которая имеет плавный переход оттенка от темного к более светлому к центру дверцы и уменьшается по толщине вверх (у ближайшего аналога передняя панель дверцы выполнена полностью прозрачной, и только круглая рамка позади передней панели выполнена контрастной и имеет постоянную ширину);

- наличием на верхней стороне верхней панели утопленной четырехугольной области, занимающей большую часть её верхней стороны (у ближайшего аналога на верхней стороне верхней панели отсутствует утопленная область);

- выполнением задней стороны верхней панели заподлицо с задней стороной корпуса (у ближайшего аналога верхняя панель выступает назад за пределы задней стороны корпуса стиральной машины);

- выполнением нижней стороны углубления-ручки на передней стенке ящика для моющих средств изогнутой вниз (у ближайшего аналога нижняя сторона углубления-ручки на передней стенке ящика для моющих средств выполнена прямой на виде спереди);

- пропорциональным соотношением максимальной глубины и высоты стиральной машины приблизительно как 1:1,2 (ближайший аналог имеет пропорциональное соотношение максимальной глубины и высоты стиральной машины приблизительно как 1:1,5);

- пропорциональным соотношением максимального диаметра поворотного переключателя и максимальной высоты верхней части передней панели приблизительно как 1:3 (ближайший аналог имеет пропорциональное соотношение максимального диаметра поворотного переключателя и максимальной высоты верхней части передней панели приблизительно как 1:4);

- пропорциональным соотношением максимальной глубины передней панели, глубины верхней панели и ширины верхней панели приблизительно как 1:8:8,5 (ближайший аналог имеет пропорциональное соотношение максимальной глубины передней панели, глубины верхней панели и ширины верхней панели приблизительно как 1:11,5:16).

По мнению заявителя, перечисленные выше отличительные признаки являются существенными, поскольку визуально активны и выразительны и формируют общее зрительное впечатление заявленного промышленного образца, которое отличается от общего зрительного впечатления, производимого выявленным ближайшим аналогом. При этом указанные признаки обусловлены

творческим характером особенностей заявленного изделия, и, следовательно, заявленный промышленный образец является оригинальным.

Кроме того, заявитель указывает на тот факт, что заявленному промышленному образцу уже предоставлена правовая охрана в качестве промышленного образца в Евросоюзе, Бразилии и Китае. В подтверждение данного довода с возражением представлены соответствующие патентные документы (далее – [2]).

Изучив материалы дела и заслушав участников рассмотрения возражения, коллегия установила следующее.

С учетом даты подачи международной заявки (28.08.2019), правовая база для оценки патентоспособности заявленного предложения включает Кодекс, Правила составления, подачи и рассмотрения документов, являющихся основанием для совершения юридически значимых действий по государственной регистрации промышленных образцов, утвержденные приказом Министерства экономического развития Российской Федерации от 30.09.2015 № 695 (далее – Правила ПО), Женевский акт 1999 г. Гаагского соглашения о международной регистрации промышленных образцов (далее - Акт) и Общую инструкцию к Акту 1999 г. и Акту 1960 г. Гаагского соглашения (действует с 1 января 2019 г.) (далее – Общая инструкция).

Согласно статьи 12(1) Акта ведомство любой указанной Договаривающейся стороны в случае, если в отношении отдельных или всех промышленных образцов, являющихся объектом международной регистрации, не соблюдены предусмотренные ее законодательством условия предоставления охраны, может полностью или частично отказать в признании действия любой международной регистрации на территории этой Договаривающейся стороны.

Согласно статьи 12(2)(b) Акта в любом уведомлении об отказе излагаются все мотивы, являющиеся основанием для отказа.

Согласно пункту 1 статьи 1352 Кодекса в качестве промышленного образца охраняется решение внешнего вида изделия промышленного или кустарно-ремесленного производства. Промышленному образцу предоставляется правовая

охрана, если по своим существенным признакам он является новым и оригинальным. К существенным признакам промышленного образца относятся признаки, определяющие эстетические особенности внешнего вида изделия, в частности форма, конфигурация, орнамент, сочетание цветов, линий, контуры изделия, текстура или фактура материала изделия.

Согласно пункту 3 статьи 1352 Кодекса промышленный образец является оригинальным, если его существенные признаки обусловлены творческим характером особенностей изделия, в частности если из сведений, ставших общедоступными в мире до даты приоритета промышленного образца, неизвестно решение внешнего вида изделия сходного назначения, производящее на информированного потребителя такое же общее впечатление, какое производит промышленный образец, нашедший отражение на изображениях внешнего вида изделия.

Согласно пункту 71 Правил ПО к существенным признакам промышленного образца в соответствии с пунктом 1 статьи 1352 Кодекса относятся признаки, определяющие эстетические особенности внешнего вида изделия, в частности, форма, конфигурация, орнамент, сочетание цветов, линий, контуры изделия, текстура или фактура материала изделия.

Согласно пункту 72 Правил ПО признаки внешнего вида изделия признаются существенными признаками, если они определяют эстетические особенности внешнего вида изделия, являясь доминантными, и определяют общее зрительное впечатление. К несущественным признакам внешнего вида изделия относятся такие мало различимые, невыразительные признаки внешнего вида изделия, исключение которых из совокупности признаков внешнего вида изделия не приводит к изменению общего зрительного впечатления.

Согласно пункту 74 Правил ПО промышленный образец является оригинальным в соответствии с пунктом 3 статьи 1352 Кодекса, если его существенные признаки обусловлены творческим характером особенностей изделия.

Согласно пункту 75 Правил ПО существенные признаки, характеризующие промышленный образец, не признаются обусловленными творческим характером особенностей изделия в частности, если:

1) совокупность существенных признаков заявленного промышленного образца, нашедшая отражение на изображениях внешнего вида изделия, производит на информированного потребителя такое же общее впечатление, которое производит совокупность признаков внешнего вида известного изделия того же или сходного назначения. Для целей Правил под информированным потребителем понимается гипотетическое лицо, которое будет пользоваться изделием, в котором воплощен промышленный образец, проявляющее интерес к изделиям такого же или однородного назначения и, как следствие, имеющее знания о том, какие признаки внешнего вида обычно имеются у таких изделий.

4) совокупность существенных признаков промышленного образца, нашедших отражение на изображениях внешнего вида изделия, отличается от совокупности признаков внешнего вида известного изделия того же или сходного назначения одним или несколькими существенными признаками, а в общедоступных сведениях выявлены решения, содержащие признаки, совпадающие с существенными отличительными признаками заявленного промышленного образца и обуславливающие в известном решении наличие таких же эстетических особенностей его внешнего вида, которые присущи заявленному промышленному образцу.

Согласно подпункту 15 пункта 32 Требований ПО допускается применение пунктирной линии для отображения на изображении изделия тех его частей (элементов) внешнего вида, на правовую охрану которых заявитель не претендует. При этом та часть внешнего вида изделия, к которой относится заявленный промышленный образец, должна быть изображена сплошной линией.

Существо заявленного промышленного образца отображено на приведенных выше изображениях.

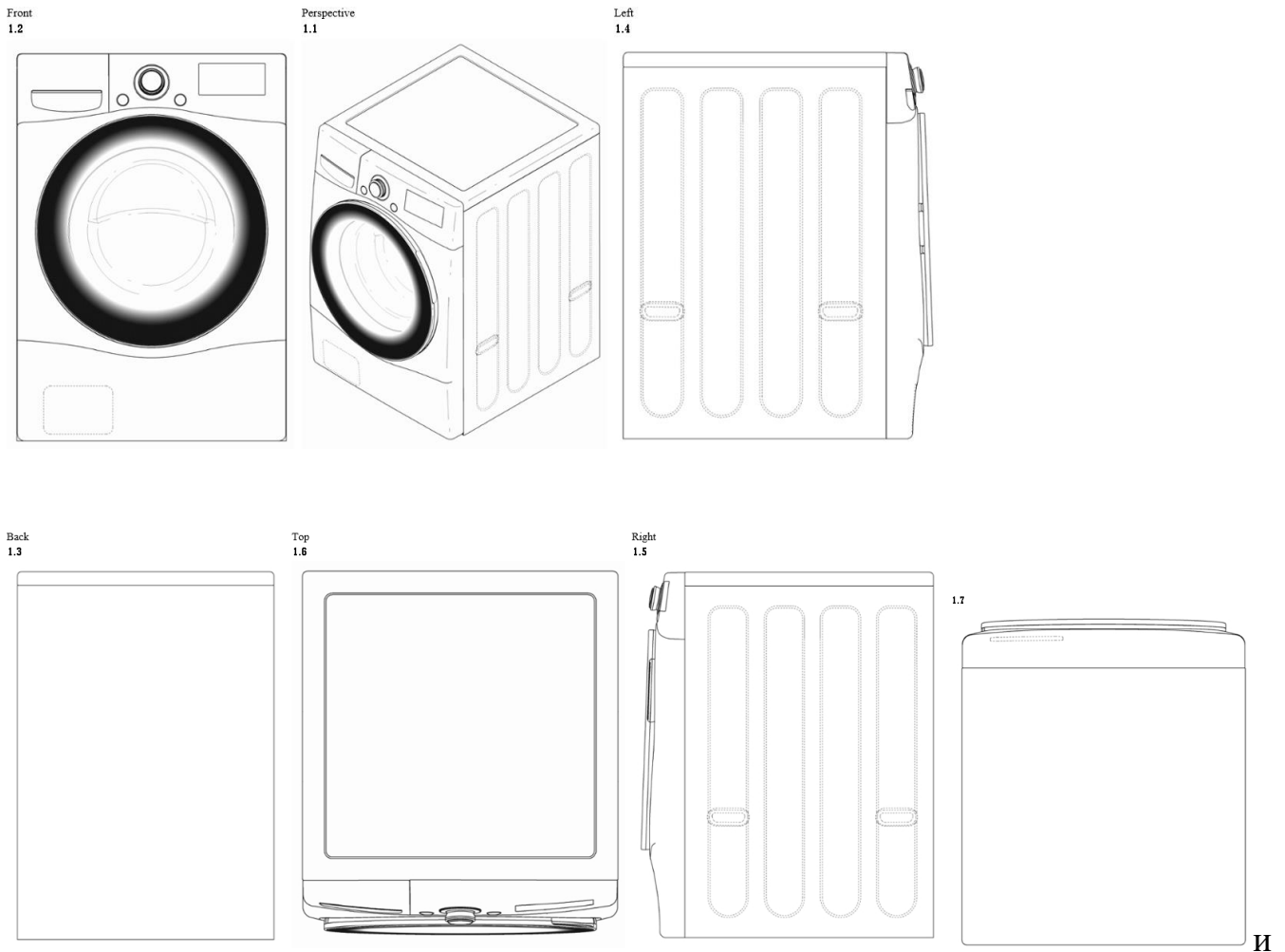
Анализ доводов, содержащихся в решении Роспатента, и доводов заявителя, показал следующее.



В соответствии с процитированным выше подпунктом 15 пункта 32 Требований ПО, заявитель не претендует на правовую охрану ребер жесткости, ручек для переноски и крышки лючка сливной горловины, выполненных пунктирной линией.

Ближайшим аналогом заявленного промышленного образца является решение внешнего вида изделия того же назначения по патентному документу [1].

Заявленный промышленный образец:



решение внешнего вида изделия по патентному документу [1]:





характеризуются, по меньшей мере, следующими совпадающими существенными признаками:

- формой, составом и взаимным расположением композиционных элементов: обе стиральные машины имеют корпус, выполненный на основе параллелепипеда; дверцу загрузочного люка, расположенную на передней панели; элементы управления; лоток для моющего средства и информационный дисплей;

- контрастным оформлением дверцы в виде широкого темного кольца, на большем радиусе дверцы;

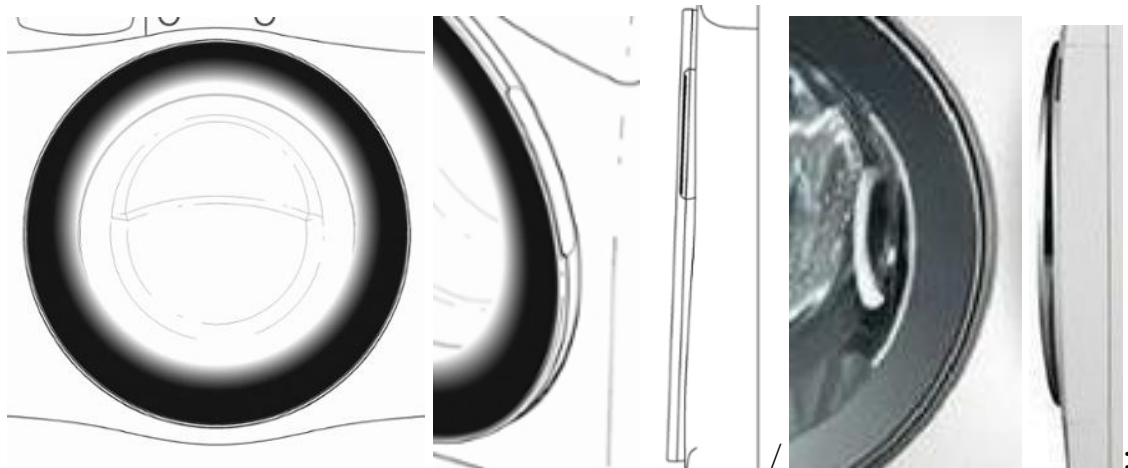
- выполнением элементов управления в виде одного большого поворотного регулятора и двух маленьких кнопок;

- расположением элементов управления по центру в верхней части передней панели над дверцей загрузочного люка;

- расположением лотка для моющего средства слева от элементов управления, а информационного дисплея справа.

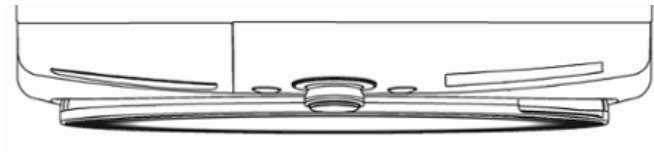
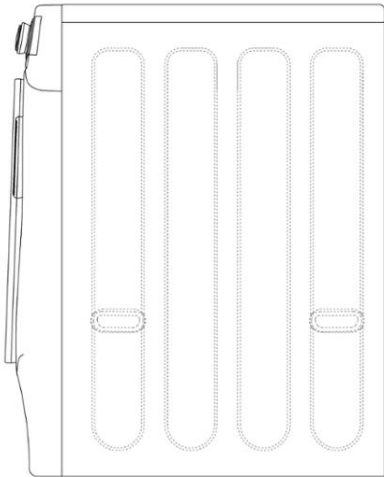
Заявленное решение имеет отличительные особенности, заключающиеся в:

- расположении ручки для открывания дверцы на верхнем правом участке ее боковой поверхности, выполнении прозрачной части дверцы сплошной (без углублений) и выполнении дверцы плоской



- наклоне передней панели вместе с дверцей загрузочного люка назад и вверх, а также глубине корпуса

1.5

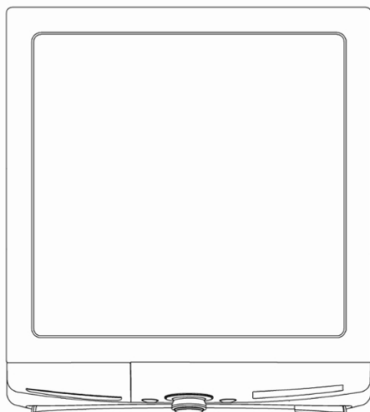


/



;

- проработке верхней крышки и верхней части передней панели

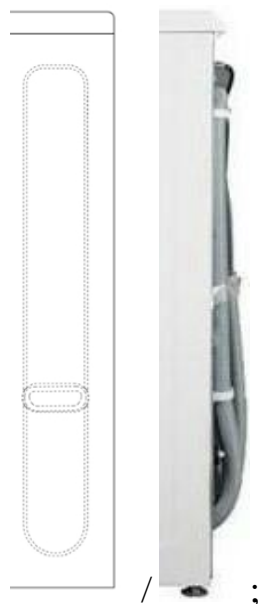


/

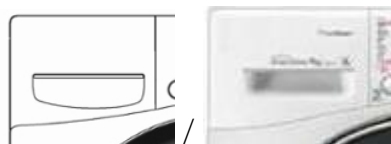


;

- выполнении задней стороны верхней панели заподлицо с задней стороной корпуса



- проработке лотка для моющего средства



- проработке и размерах большого поворотного регулятора



Однако отличительные особенности, заключающиеся в глубине корпуса, характеризуют лишь категорию стиральной машины: полноразмерная или узкая, они не определяют эстетические особенности внешнего вида данного изделия. Отличительные особенности, характеризующие выполнение задней стороны верхней панели заподлицо с задней стороной корпуса, невыразительны и не видны в процессе эксплуатации данного изделия. Отличительные особенности, характеризующие проработку верхней крышки и верхней части передней панели, проработку лотка для моющего средства, проработку, диаметр и толщину большого поворотного регулятора, хотя и зрительно различимы, однако они также невыразительны, их исключение из совокупности признаков внешнего вида изделия не приводит к изменению общего зрительного впечатления. Следовательно, данные признаки являются несущественными (см. процитированный выше пункт 72 Правил ПО).

Вместе с тем, внешний вид подобных изделий – стиральные машины с фронтальной загрузкой, ограничен формой в виде корпуса на основе параллелепипеда с расположенной на передней панели дверцей загрузочного люка:



В связи с этим признаки заявленного промышленного образца, характеризующие расположение ручки для открывания дверцы, наклон передней панели вместе с дверцей загрузочного люка назад и вверх, выполнении дверцы плоской обуславливают наличие у заявленной стиральной машины особенностей, которые вносят существенный вклад в формирование внешнего вида этого изделия. Данные признаки являются зрительно активными (расположены на передней части стиральной машины), участвуют в формировании зрительного образа, они индивидуализируют решение и, как следствие, обуславливают творческий характер особенностей этого изделия (см. процитированный выше пункт 72 Правил ПО).

При этом совокупность существенных признаков заявленного промышленного образца, нашедшая отражение на изображениях внешнего вида изделия, не производит на информированного потребителя такое же общее впечатление, которое производит совокупность признаков внешнего вида изделия по патентному документу [1] (см. процитированный выше подпункт 1) пункта 75 Правил ПО).

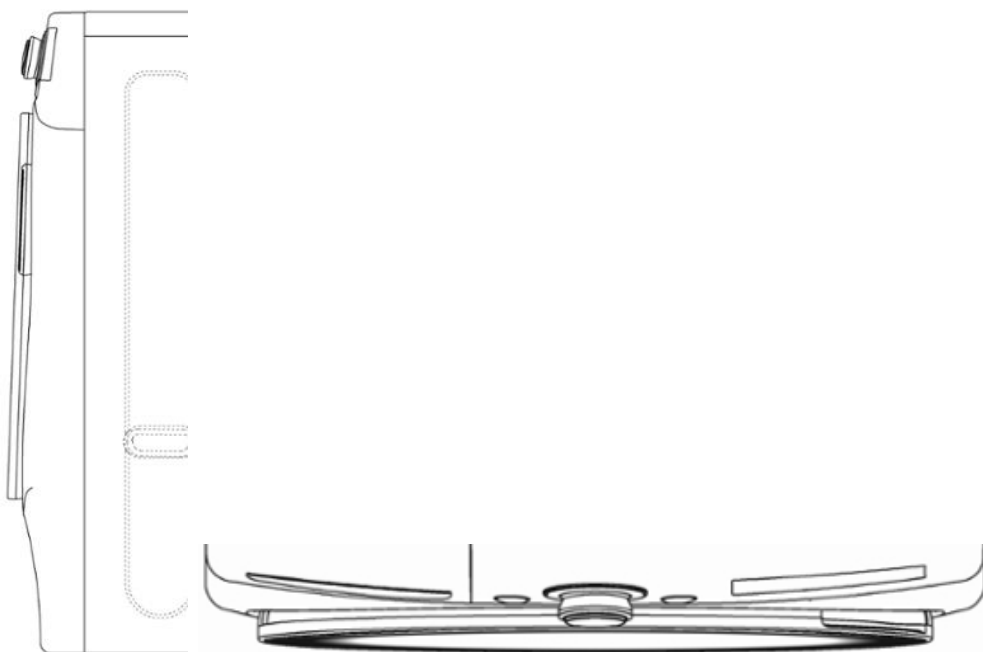
Следовательно, вывод, сделанный в решении Роспатента, о несоответствии заявленного промышленного образца условию патентоспособности «оригинальность», основанный на известности из общедоступных сведений промышленного образца по патентному документу [1], нельзя признать правомерным.

В связи с этим, материалы заявки были направлены на проведение информационного поиска. Отчет о поиске и заключение по его результатам были представлены 06.04.2021. Доводы заключения сводятся к тому, что заявленный промышленный образец не удовлетворяет условию патентоспособности «оригинальность» ввиду известности из общедоступных сведений промышленного образца по патентному документу [1].

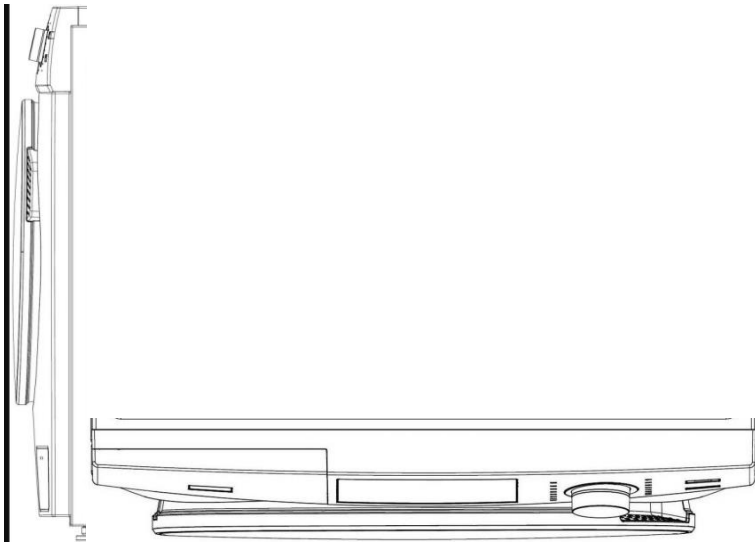
Заявитель в установленном порядке, ознакомленный с результатами упомянутого информационного поиска и заключением экспертизы, не представил каких либо доводов.

На очередном заседании коллегии было установлено, что с доводами, содержащимися в заключении экспертизы, согласиться нельзя, поскольку они по существу повторяют доводы решения Роспатента, которые подробно были рассмотрены выше.

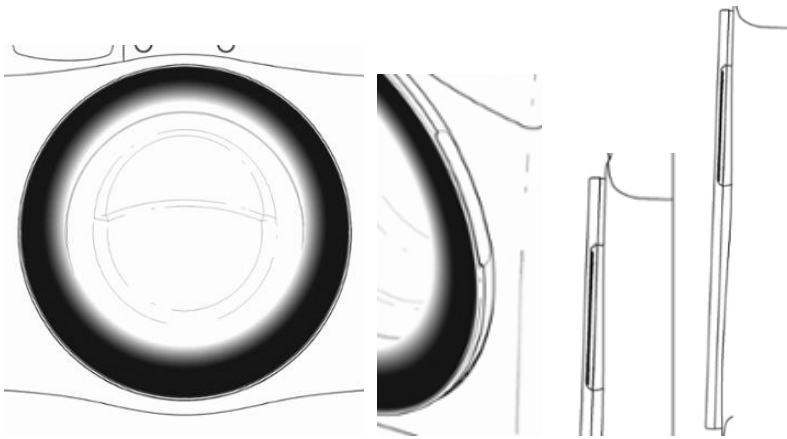
Вместе с тем, анализ источников информации, представленных с отчетом о поиске, показал, что выявленные выше существенные признаки заявленного промышленного образца



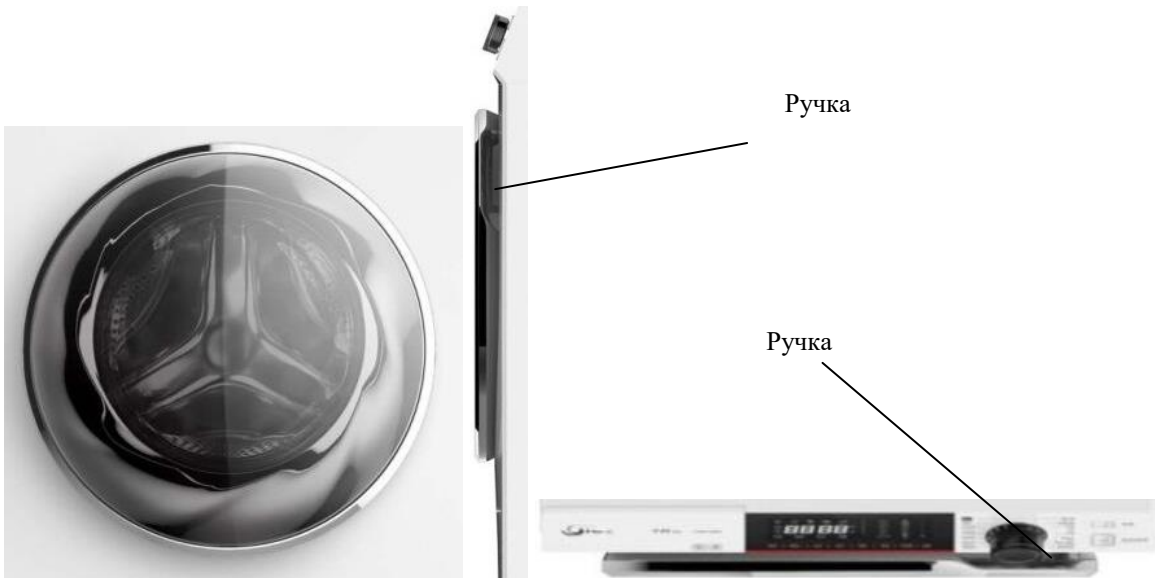
, отличающие его от промышленного образца по патентному документу [1] и заключающиеся в наклоне передней панели вместе с дверцей загрузочного люка назад и вверх, присущи промышленному образцу CN 303605786, опубл. 02.03.2016 (далее – [3])



### Отличительная особенность



, заключающаяся в расположении ручки для открывания дверцы на верхнем правом участке ее боковой поверхности и выполнении прозрачной части дверцы сплошной (без углублений) и плоской, присуща промышленному образцу CN 304530149, опубл. 06.03.2018 (далее – [4])



Таким образом, в общедоступных сведениях выявлены решения по патентным документам [3] и [4] содержащие признаки, совпадающие с существенными отличительными признаками заявленного промышленного образца, при этом данные признаки обуславливают в известных решениях наличие таких же эстетических особенностей их внешнего вида, которые присущи заявленному промышленному образцу.

На основании изложенного можно сделать вывод, что существенные признаки, характеризующие заявленный промышленный образец, не обуславливают творческий характер особенностей изделия (см. процитированный выше подпункт 4) пункта 75 Правил ПО). Следовательно, предложенный промышленный образец не соответствует условию патентоспособности «оригинальность» (см. пункт 3 статьи 1352 Кодекса).

Что касается патентных документов [2], представленных с возражением и подтверждающих предоставление правовой охраны заявленному промышленному образцу в Евросоюзе, Бразилии и Китае, то предоставление или не предоставление правовой охраны промышленному образцу, являющемуся предметом международной регистрации, осуществляется каждой Договаривающейся стороной в соответствии с ее законодательством (см. процитированную выше статью 12(1) Акта).

Таким образом, предоставление правовой охраны заявленному промышленному образцу какой-либо из Договаривающихся сторон, не является основанием для предоставления правовой охраны в другой Договаривающейся стороной.

Следовательно, патентные документы [2] не изменяют сделанного выше вывода.



Учитывая изложенное, коллегия пришла к выводу о наличии оснований для принятия Роспатентом следующего решения:

**удовлетворить возражение, поступившее 25.01.2021, изменить решение Роспатента от 15.07.2020 и отказать в предоставлении правовой охраны на территории Российской Федерации промышленному образцу по международной регистрации № DM/204416 по вновь выявленным обстоятельствам.**