

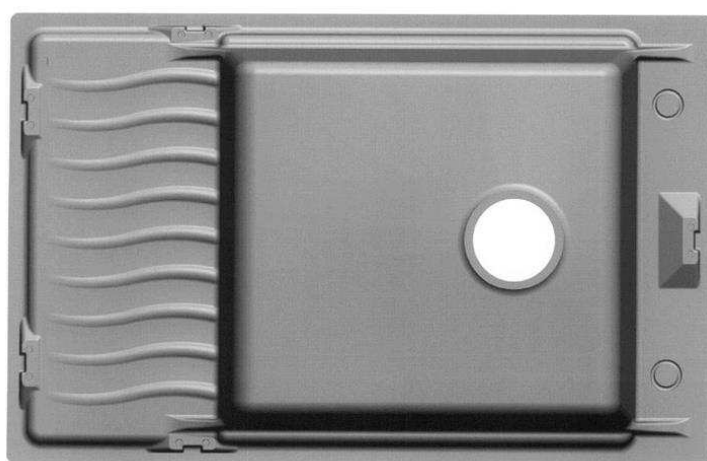
**ЗАКЛЮЧЕНИЕ**  
**коллегии по результатам**  
**рассмотрения  возражения  заявления**

Коллегия в порядке, установленном пунктом 3 статьи 1248 части четвертой Гражданского кодекса Российской Федерации, введенной в действие с 01.01.2008 Федеральным законом от 18.12.2006 № 321-ФЗ, в редакции Федерального закона от 12.03.2014 № 35-ФЗ «О внесении изменений в части первую, вторую и четвертую Гражданского кодекса Российской Федерации и отдельные законодательные акты Российской Федерации» и Правилами подачи возражений и заявлений и их рассмотрения в Палате по патентным спорам, утвержденными приказом Роспатента от 22.04.2003 № 56, зарегистрированным в Министерстве юстиции Российской Федерации 08.05.2003 № 4520 (далее – Правила ППС), рассмотрела поступившее 08.08.2017 возражение Ковалевской Екатерины Сергеевны (далее – лицо, подавшее возражение) против выдачи патента Российской Федерации на промышленный образец № 87035, при этом установлено следующее.

Патент Российской Федерации № 87035 на промышленный образец «Мойка» выдан по заявке № 2012502775/49 с приоритетом от 10.02.2012 на имя компании БЛАНКО ГМБХ + КО КГ, Германия (далее – патентообладатель) со следующим перечнем существенных признаков:

«Мойка,





*характеризующаяся:*

- наличием чаши и крыла с поверхностью для сушки, примыкающего к чаше с одной стороны;
- наличием борта, проходящего по периметру мойки;
- выполнением бокового участка борта, примыкающего к чаше, более широким по сравнению с его передним и задним участками и образующим площадку под смеситель;

- завершением передней и задней стенок чаши соответственно передней и задней горизонтальными поверхностями, расположенными между чашей и бортом со смещением вниз относительно борта.»

Против выдачи данного патента в соответствии с пунктом 2 статьи 1398 указанного выше Гражданского кодекса поступило (08.08.2017) возражение, мотивированное несоответствием запатентованного промышленного образца условию патентоспособности «новизна».

В подтверждение данного мнения к возражению приложены копии следующих упомянутых в нем источников информации:

- патентный документ EM 001831959-0009, опубл. 29.03.2011 (далее – [1]);
- патентный документ RU 77614, опубл. 16.02.2011 (далее – [2]);
- патентный документ EM 000680251-0089, опубл. 13.03.2007 (далее – [3]);
- патентный документ EM 001849019-0001, опубл. 04.05.2011 (далее – [4]);
- патентный документ US D499801, опубл. 14.12.2004 (далее – [5]);
- патентный документ US D646356, опубл. 04.10.2011 (далее – [6]).

Один экземпляр возражения в установленном порядке был направлен в адрес патентообладателя, от которого до заседания коллегии, состоявшегося 12.10.2017, отзыв на данное возражение не поступил.

Изучив материалы дела и заслушав участников рассмотрения возражения, коллегия установила следующее.

С учетом даты подачи заявки, по которой выдан оспариваемый патент, правовая база включает Гражданский кодекс в редакции, действовавшей на дату подачи заявки (далее – Кодекс), и Административный регламент исполнения Федеральной службой по интеллектуальной собственности, патентам и товарным знакам государственной функции по организации приема заявок на промышленный образец и их рассмотрения, экспертизы и выдачи в установленном порядке патентов Российской Федерации на промышленный образец, утвержденный приказом Министерства образования и науки

Российской Федерации от 29.10.2008 № 325 и зарегистрированный в Министерстве юстиции Российской Федерации 27.11.2008, регистрационный № 12748 (далее – Регламент ПО).

В соответствии с пунктом 1 статьи 1352 Кодекса в качестве промышленного образца охраняется художественно-конструкторское решение изделия промышленного или кустарно-ремесленного производства, определяющее его внешний вид. Промышленному образцу предоставляется правовая охрана, если по своим существенным признакам он является новым и оригинальным. К существенным признакам промышленного образца относятся признаки, определяющие эстетические и (или) эргономические особенности внешнего вида изделия, в частности форма, конфигурация, орнамент и сочетание цветов.

Согласно пункту 2 статьи 1352 Кодекса, промышленный образец является новым, если совокупность его существенных признаков, нашедших отражение на изображениях изделия и приведенных в перечне существенных признаков промышленного образца, не известна из сведений, ставших общедоступными в мире до даты приоритета промышленного образца.

В соответствии с пунктом 3 статьи 1354 Кодекса охрана интеллектуальных прав на промышленный образец предоставляется на основании патента в объеме, определяемом совокупностью его существенных признаков, нашедших отражение на изображениях изделия и приведенных в перечне существенных признаков промышленного образца.

Согласно подпункту 1 пункта 22.5.4 Регламента ПО проверка новизны промышленного образца проводится в отношении всей совокупности признаков промышленного образца, нашедших отражение на изображении изделия и приведенных в перечне существенных признаков промышленного образца.

Согласно подпункту 2 пункта 22.5.4 Регламента ПО промышленный образец признается несоответствующим условию новизны, если совокупность его признаков, нашедших отражение на изображениях изделия и приведенных в перечне существенных признаков промышленного образца известна из

сведений, ставших общедоступными в мире до даты приоритета промышленного образца.

В соответствии подпунктом 1 пункта 23.3 Регламента ПО общедоступными считаются сведения, содержащиеся в источнике информации, с которым любое лицо может ознакомиться само, либо о содержании которого ему может быть законным путем сообщено.

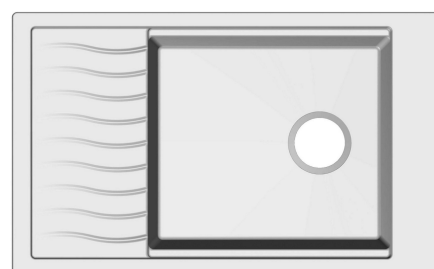
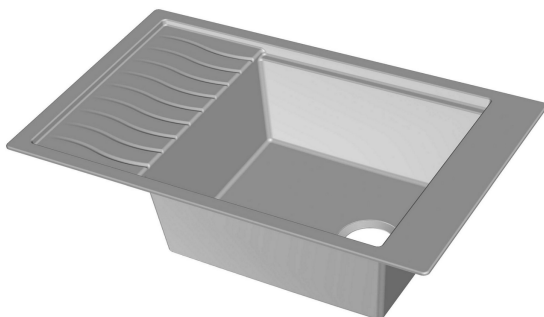
В соответствии подпунктом 2 пункта 23.3 Регламента ПО датой, определяющей включение источника информации в общедоступные сведения, для опубликованных патентных документов является указанная на них дата опубликования.

Промышленному образцу по оспариваемому патенту предоставлена правовая охрана в объеме приведенного выше перечня существенных признаков, нашедших отображение на изображениях изделия.

Анализ доводов возражения, касающихся оценки соответствия промышленного образца по оспариваемому патенту условию патентоспособности «новизна» показал следующее.

Патентные документы [1] – [6] были опубликованы ранее даты приоритета промышленного образца по оспариваемому патенту, поэтому они могут быть приняты в качестве общедоступных источников информации для целей проверки соответствия этого промышленного образца условиям патентоспособности. При этом в патентных документах [1] – [6] охарактеризованы изделия, каждое из которых является средством того же назначения, что и мойка по оспариваемому патенту.

Анализ показывает, для мойки по оспариваемому патенту наиболее близким аналогом является решение по патентному документу [1]:



Мойка по патентному документу [1], также как и решение внешнего вида изделия по оспариваемому патенту, характеризуется:

- наличием чаши и крыла с поверхностью для сушки, примыкающего к чаше с одной стороны;
- наличием борта, проходящего по периметру мойки;
- выполнением бокового участка борта, примыкающего к чаше, более широким по сравнению с его передним и задним участками и образующим площадку, на которой может быть установлен смеситель;
- завершением передней и задней стенок чаши соответственно передней и задней горизонтальными поверхностями, расположенными между чашей и бортом со смещением вниз относительно борта.

В соответствии с вышесказанным можно констатировать, что для решения внешнего вида изделия по патентному документу [1], характерна вся совокупность признаков, нашедших отражение на изображениях промышленного образца по оспариваемому патенту и приведенных в перечне его существенных признаков.

Следовательно, в возражении присутствуют доводы, позволяющие признать промышленный образец по оспариваемому патенту несоответствующим условию патентоспособности «новизна».

Ввиду сделанного вывода сведения, содержащиеся в патентных документах [2] – [6], не оценивались.

Учитывая вышеизложенное, коллегия пришла к выводу о наличии оснований для принятия Роспатентом следующего решения:

**удовлетворить возражение, поступившее 08.08.2017, патент Российской Федерации на промышленный образец №87035 признать недействительным полностью.**