

ЗАКЛЮЧЕНИЕ

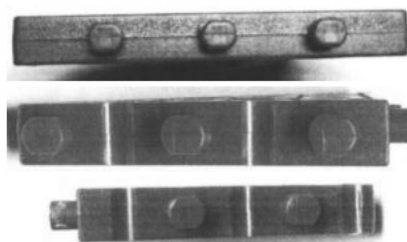
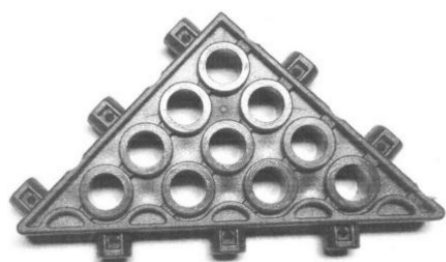
коллегии

по результатам рассмотрения возражения заявления

Коллегия в порядке, установленном пунктом 3 статьи 1248 части четвертой Гражданского кодекса Российской Федерации, введенной в действие с 1 января 2008 г. Федеральным законом от 18 декабря 2006 г. №321-ФЗ, в редакции Федерального закона от 12.03.2014 №35-ФЗ «О внесении изменений в части первую, вторую и четвертую Гражданского кодекса Российской Федерации и отдельные законодательные акты Российской Федерации» (далее - Кодекс) и Правилами подачи возражений и заявлений и их рассмотрения в Палате по патентным спорам, утвержденными приказом Роспатента от 22.04.2003 № 56, зарегистрированным в Министерстве юстиции Российской Федерации 08.05.2003, регистрационный № 4520 (далее – Правила ППС), рассмотрела возражение ПАО «Детский мир» (далее – лицо, подавшее возражение), поступившее 26.07.2017, против выдачи патента Российской Федерации на промышленный образец №96562, при этом установлено следующее.

Патент Российской Федерации №96562 на промышленный образец «Элемент для игрушечного конструктора» выдан по заявке №2014505081/49 с приоритетом от 23.12.2014. Обладателем исключительного права на данный патент является ООО «Брейн Девелопмент» (далее – патентообладатель). Патент действует в объеме следующих изображений:

«Элемент для игрушечного компьютера



».

Против выдачи данного патента в соответствии пунктом 2 статьи 1398 Кодекса, было подано возражение, мотивированное несоответствием

промышленного образца по оспариваемому патенту условию патентоспособности «новизна».

В возражении отмечено, что в соответствии изображениями по оспариваемому патенту элемент для игрушечного конструктора характеризуется следующими признаками:

- выполнением в форме треугольника;
- в стенке детали выполнены отверстия круглой формы, нижний ряд которых содержит четыре отверстия, второй ряд снизу - три отверстия, третий ряд снизу - два отверстия и четвертый ряд - одно отверстие, при этом отверстия в рядах расположены со смещением, в шахматном порядке;
- вдоль основания выполнено пять полукруглых арок;
- на внешней поверхности одной стороны треугольника выполнено три выступа, на внешней поверхности другой стороны треугольника - два выступа;
- на внешней поверхности основания треугольника выполнено три выступа;
- выступы на сторонах и основании треугольника выполнены в форме цилиндра со срезами, в которых выполнены углубления.

По мнению лица, подавшего возражение, все признаки, характеризующие промышленный образец по оспариваемому патенту, присущи детали конструктора, изображенной на фиг. 6 патентного документа CN 203620248 U, опубл. 04.06.2014 (далее – [1]).

Возражение в установленном порядке было направлено в адрес патентообладателя.

Отзыв на возражение от патентообладателя не поступал.

Изучив материалы возражения, коллегия установила следующее.

С учетом даты подачи заявки (23.12.2014), по которой выдан оспариваемый патент, правовая база для оценки патентоспособности промышленного образца по указанному патенту включает Кодекс и Административный регламент исполнения Федеральной службой по интеллектуальной собственности, патентам и товарным знакам государственной функции по организации приема заявок на промышленный образец и их рассмотрения, экспертизы и выдачи в установленном порядке патентов

Российской Федерации на промышленный образец, утвержденный приказом Минобрнауки Российской Федерации от 29.10.2008 № 325 и зарегистрированный в Министерстве юстиции Российской Федерации 27.11.2008, регистрационный №12748 (далее – Регламент).

В соответствии с пунктом 1 статьи 1352 Кодекса в качестве промышленного образца охраняется решение внешнего вида изделия промышленного или кустарно-ремесленного производства. Промышленному образцу предоставляется правовая охрана, если по своим существенным признакам он является новым и оригинальным. К существенным признакам промышленного образца относятся признаки, определяющие эстетические особенности внешнего вида изделия, в частности форма, конфигурация, орнамент, сочетание цветов, линий, контуры изделия, текстура или фактура материала изделия.

Согласно пункту 2 статьи 1352 Кодекса промышленный образец является новым, если совокупность его существенных признаков, нашедших отражение на изображениях внешнего вида изделия, не известна из сведений, ставших общедоступными в мире до даты приоритета промышленного образца.

Согласно пункту 9.9.4.2 Регламента в качестве аналога промышленного образца указывается художественно-конструкторское решение изделия сходного внешнего вида, того же или однородного назначения, известное из сведений, ставших общедоступными в мире до даты приоритета промышленного образца. Наиболее близкий к заявленному промышленному образцу по совокупности существенных признаков аналог указывается как ближайший аналог.

Согласно подпункту (1) пункта 22.5.4 Регламента проверка новизны промышленного образца проводится в отношении всей совокупности признаков промышленного образца, нашедших отражение на изображении изделия.

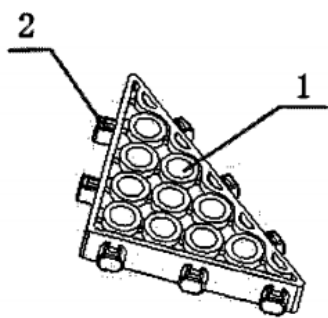
Промышленному образцу по оспариваемому патенту предоставлена правовая охрана в объеме приведенных выше изображений.

Анализ доводов возражения, касающихся оценки соответствия промышленного образца по оспариваемому патенту условию патентоспособности «новизна», с учетом материалов заявки показал следующее.

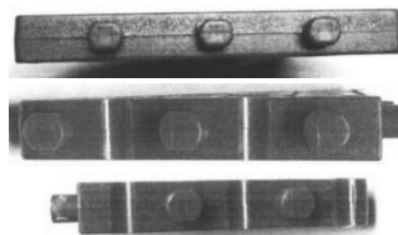
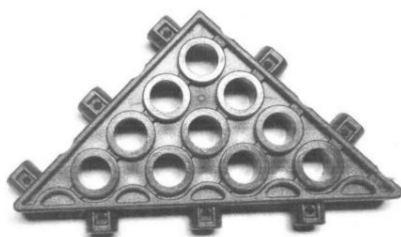
В качестве ближайшего аналога элемента для игрушечного конструктора по оспариваемому патенту, в возражении указана деталь конструктора, представленная, на фиг. 6 патентного документа [1].

Патентный документ [1] был опубликован ранее даты приоритета промышленного образца по оспариваемому патенту, поэтому он может быть принят в качестве общедоступного источника информации для целей проверки соответствия этого промышленного образца условию патентоспособности «новизна».

Деталь конструктора по патентному документу [1] (см. фиг. 6)



и элемент для игрушечного конструктора по оспариваемому



патенту

характеризуются

следующими общими признаками, отображенными на изображениях изделий:

- выполнением в форме уплощенного элемента, имеющего в плане форму треугольника;
- наличием на верхней стороне элемента конструктора цилиндрических выступов;
- наличием на всех торцах элемента конструктора выступов в форме цилиндра со срезами сверху и снизу;
- выполнением на верхних срезах углублений;
- наличием на верхней стороне элемента конструктора выступов в виде арок с глухими отверстиями.

Отличие промышленного образца по оспариваемому патенту от детали, представленной на фиг. 6 патентного документа [1] заключается в:

- наличии сквозных отверстий, выполненных в цилиндрических выступах, расположенных на верхней стороне элемента конструктора;
- наличии на всех торцах углублений, расположенных между выступами;
- выполнении в углублениях, расположенных на выступах в форме цилиндра со срезами, глухих отверстий.

Таким образом, из сведений, представленных в возражении, не известна вся совокупность признаков, нашедших отражение на изображениях изделия по оспариваемому патенту.

На основании изложенного можно констатировать, что в возражении не приведены доводы, позволяющие признать промышленный образец по оспариваемому патенту несоответствующим условию патентоспособности «новизна».

Учитывая изложенное, коллегия пришла к выводу о наличии оснований для принятия Роспатентом следующего решения:

отказать в удовлетворении возражения, поступившего 26.07.2017, патент Российской Федерации на промышленный образец №96562 оставить в силе.