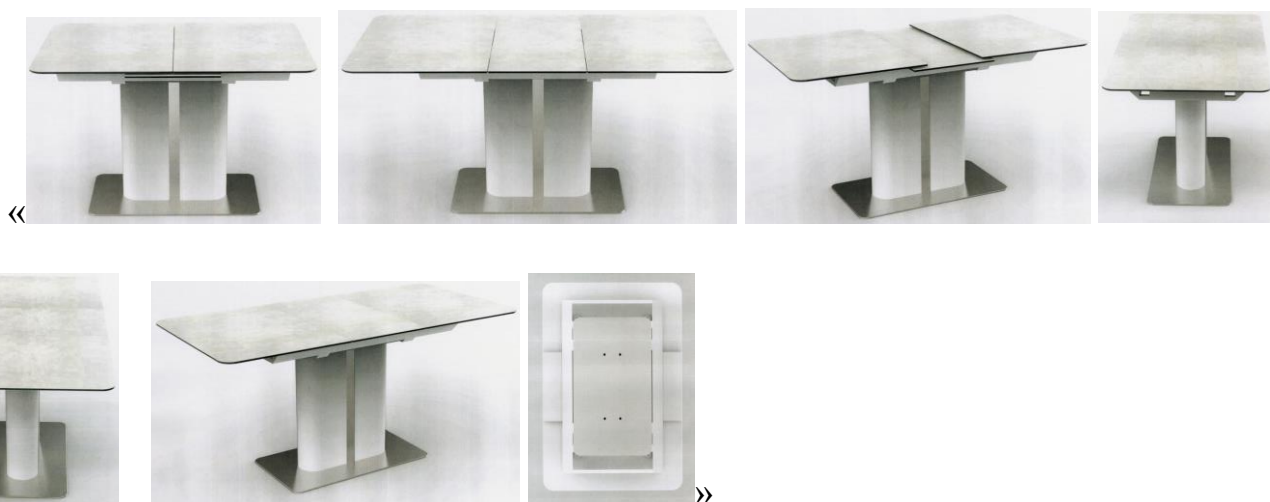


ЗАКЛЮЧЕНИЕ
по результатам рассмотрения **возражения** **заявления**

Коллегия в порядке, установленном пунктом 3 статьи 1248 части четвертой Гражданского кодекса Российской Федерации, введенной в действие с 1 января 2008 г. Федеральным законом от 18 декабря 2006 г. №231-ФЗ, в редакции Федерального закона от 12.03.2014 №35-ФЗ «О внесении изменений в части первую, вторую и четвертую Гражданского кодекса Российской Федерации и отдельные законодательные акты Российской Федерации» (далее - Кодекс), и Правилами подачи возражений и заявлений и их рассмотрения в Палате по патентным спорам, утвержденными приказом Роспатента от 22.04.2003 № 56, зарегистрированным в Министерстве юстиции Российской Федерации 08.05.2003, регистрационный № 4520 (далее – Правила ППС), рассмотрела возражение ООО "Шанти" (далее – лицо, подавшее возражение), поступившее 18.07.2019, против выдачи патента Российской Федерации на промышленный образец № 109626, при этом установлено следующее.

Патент Российской Федерации на промышленный образец № 109626 «Стол» выдан по заявке № 2017503054/49 с приоритетом от 26.06.2017 на имя Кочана И.Г. (далее - патентообладатель) со следующей совокупностью признаков, нашедших отражение на следующих изображениях:



Против выдачи данного патента в порядке, установленном пунктом 2 статьи 1398 Кодекса, было подано возражение, мотивированное несоответствием промышленного образца по оспариваемому патенту условию патентоспособности «оригинальность».

С возражением представлены следующие материалы (копии):

- патент CN 301963765, опубликован 27.06.2012 (далее - [1]);
- патент RU 91952, опубликован 16.03.2015 (далее - [2]);
- патент EM 003787662-0015, опубликован 16.03.2017 (далее – [3]);
- патент CN 301963758, опубликован 27.06.2012 (далее - [4]);
- патент CN 302427171, опубликован 08.05.2013 (далее - [5]);
- патент CN 302463104, опубликован 12.06.2013 (далее – [6]);
- патент EM 003019256-0012, опубликован 31.03.2016 (далее – [7]);
- патент EM 004033058-0070, опубликован 19.06.2017 (далее – [8]).

В возражении отмечено:

- решение внешнего вида изделия сходного назначения, известное из патента [1], производит на информированного потребителя такое же общее впечатление, какое производит промышленный образец по оспариваемому патенту;

- признаки внешнего вида изделия по оспариваемому патенту, отличающие его от решения внешнего вида изделия, известного из патента [1], известны из патентов [4]-[6], [8].

Один экземпляр возражения в установленном порядке был направлен в адрес патентообладателя, от которого 24.09.2019 поступил отзыв на указанное возражение.

В отзыве отмечено:

- решение внешнего вида стола, известного из патента [1], не производит на информированного потребителя такое же общее впечатление, какое производит промышленный образец по оспариваемому патенту;

- в патентах [2]-[8] отсутствуют сведения о признаках промышленного образца по оспариваемому патенту, отличающие его от внешнего вида изделия, известного из патента [1].

Изучив материалы дела и заслушав участников рассмотрения возражения, коллегия установила следующее.

С учетом даты подачи заявки (26.06.2017), по которой выдан оспариваемый патент, правовая база для оценки патентоспособности промышленного образца по указанному патенту включает Кодекс, Правила составления, подачи и рассмотрения документов, являющихся основанием для совершения юридически значимых действий по государственной регистрации промышленных образцов, и их форм (далее – Правила ПО), утвержденные приказом Минэкономразвития Российской Федерации от 30 сентября 2015 года № 695, зарегистрированным в Минюсте Российской Федерации 25 декабря 2015 г., рег. № 40242.

Согласно пункту 1 статьи 1352 Кодекса в качестве промышленного образца охраняется решение внешнего вида изделия промышленного или кустарно-ремесленного производства. Промышленному образцу предоставляется правовая охрана, если по своим существенным признакам он является новым и оригинальным. К существенным признакам промышленного образца относятся признаки, определяющие эстетические особенности внешнего вида изделия, в частности форма, конфигурация, орнамент, сочетание цветов, линий, контуры изделия, текстура или фактура материала изделия. Признаки, обусловленные исключительно технической функцией изделия, не являются охраняемыми признаками промышленного образца.

Согласно пункту 3 статьи 1352 Кодекса промышленный образец является оригинальным, если его существенные признаки обусловлены творческим характером особенностей изделия, в частности, если из сведений, ставших общедоступными в мире до даты приоритета промышленного образца, неизвестно решение внешнего вида изделия сходного назначения, производящее на информированного потребителя такое же общее впечатление, какое производит промышленный образец, нашедший отражение на изображениях внешнего вида изделия.

Согласно пункту 71 Правил ПО к существенным признакам промышленного образца в соответствии с пунктом 1 статьи 1352 Кодекса относятся признаки,

определяющие эстетические особенности внешнего вида изделия, в частности, форма, конфигурация, орнамент, сочетание цветов, линий, контуры изделия, текстура или фактура материала изделия.

Согласно пункту 72 Правил ПО признаки внешнего вида изделия признаются существенными признаками, если они определяют эстетические особенности внешнего вида изделия, являясь доминантными, и определяют общее зрительное впечатление. К несущественным признакам внешнего вида изделия относятся такие мало различимые, невыразительные признаки внешнего вида изделия, исключение которых из совокупности признаков внешнего вида изделия не приводит к изменению общего зрительного впечатления.

Согласно пункту 75 Правил ПО существенные признаки, характеризующие промышленный образец, не признаются обусловленными творческим характером особенностей изделия в случае, в частности, если:

- 1) совокупность существенных признаков заявленного промышленного образца, нашедшая отражение на изображениях внешнего вида изделия, производит на информированного потребителя такое же общее впечатление, которое производит совокупность признаков внешнего вида известного изделия того же или сходного назначения. Для целей Правил ПО под информированным потребителем понимается гипотетическое лицо, которое будет пользоваться изделием, в котором воплощен промышленный образец, проявляющее интерес к изделиям такого же или однородного назначения и, как следствие, имеющее знания о том, какие признаки внешнего вида обычно имеются у таких изделий. При сравнении общих впечатлений, производимых заявленным промышленным образцом и противопоставленным промышленным образцом, принимается во внимание информация об известных решениях, определяющих внешний вид изделий того же или сходного назначения, (об аналоговом ряде) и учитываются ограничения возможностей авторов по разработке решения внешнего вида изделия такого назначения, связанные, в частности, с технической функцией изделия или его элемента и стандартизированными требованиями к изделию, если таковые имеются (степень свободы дизайнера);

4) совокупность существенных признаков промышленного образца, нашедших отражение на изображениях внешнего вида изделия, отличается от совокупности признаков внешнего вида известного изделия того же или сходного назначения одним или несколькими существенными признаками, а в общедоступных сведениях выявлены решения, содержащие признаки, совпадающие с существенными отличительными признаками заявленного промышленного образца и обуславливающие в известном решении наличие таких же эстетических особенностей его внешнего вида, которые присущи заявленному промышленному образцу.

Промышленному образцу по оспариваемому патенту предоставлена правовая охрана в объеме совокупности существенных признаков, нашедших отражение на приведенных выше изображениях.

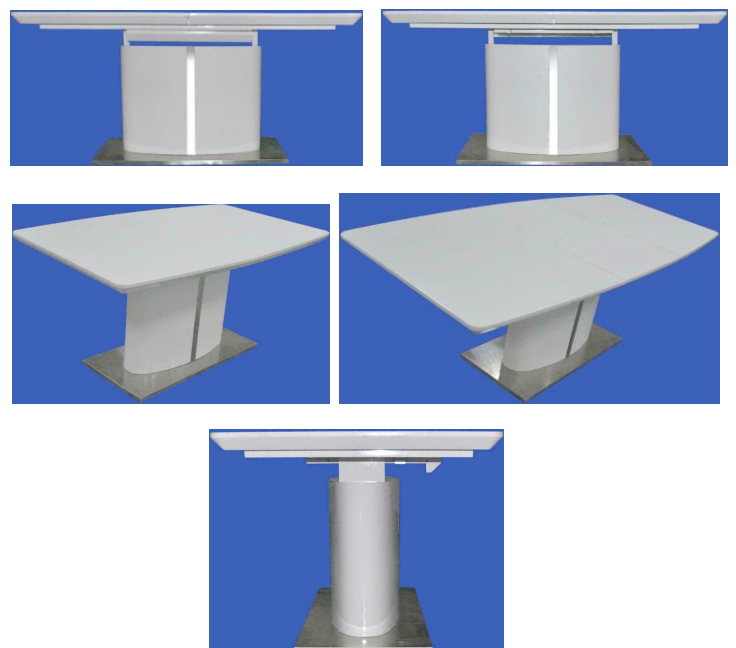
Анализ доводов, изложенных в возражении и в отзыве, касающихся оценки соответствия промышленного образца по оспариваемому патенту условию патентоспособности «оригинальность», показал следующее.

Сравнительный анализ внешнего вида стола по оспариваемому патенту с внешним видом стола, известного из патента [1] (см. ниже), показал следующее.

решение внешнего вида изделия
по оспариваемому патенту



решение внешнего вида изделия,
известного из патента [1]





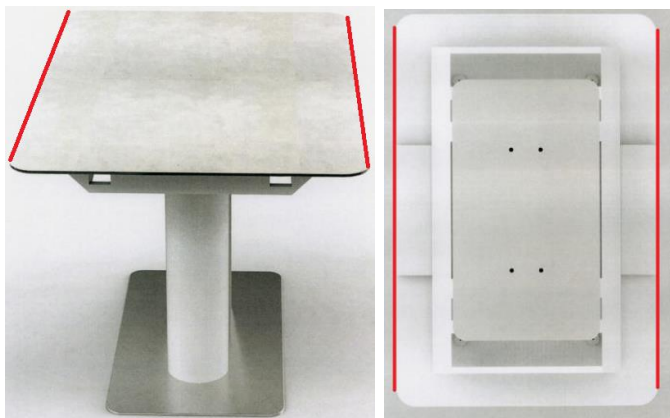
Сравниваемые внешние виды столов обладают следующими общими признаками, а именно:

- наличием сборно-разборной столешницы;
- наличием только одной стойки, в средней части которой выполнена прямоугольная вертикальная полоса, а торцевые ее стороны выполнены овально-выпуклой формы;
- выполнением торцевых сторон столешницы прямыми параллельными друг другу линиями;
- выполнение углов столешницы скругленными;
- выполнением основания по форме близкой к прямоугольнику.

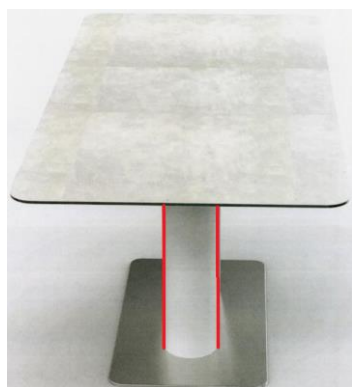
При этом, как справедливо отмечено в отзыве патентообладателя, внешний вид стола по оспариваемому патенту отличается от внешнего вида стола, известного из патента [1], следующими признаками (см. ниже):

- выполнением боковых сторон столешницы прямыми параллельными друг другу линиями (далее – {А});
- выполнением боковых сторон стойки прямыми параллельными друг другу линиями (далее – {Б});
- выполнением углов основания скругленными (далее – {В});
- выполнением сплошного соединения между столешницей и стойкой (далее – {Г}).

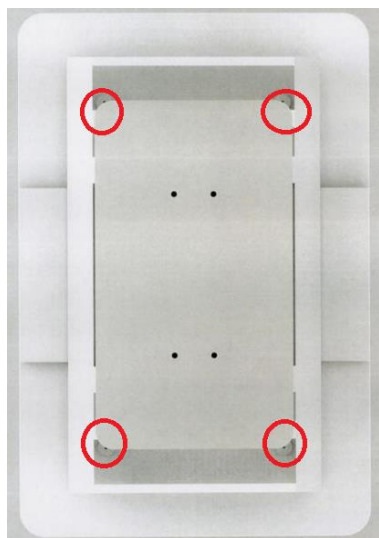
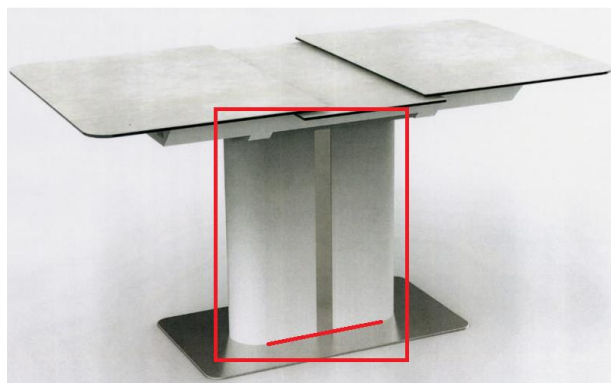
решение внешнего вида изделия
по оспариваемому патенту



{A}

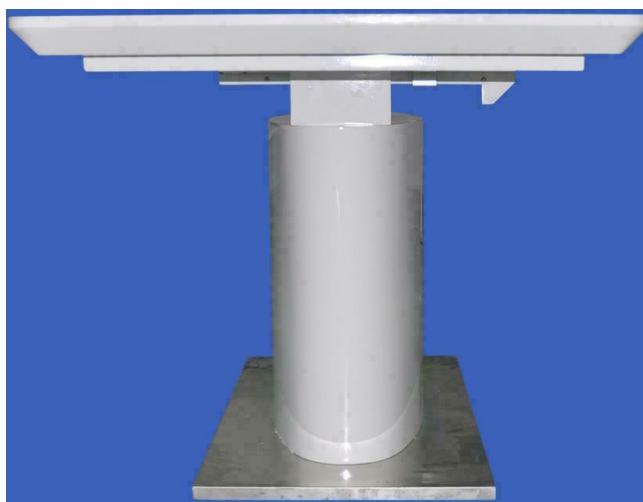
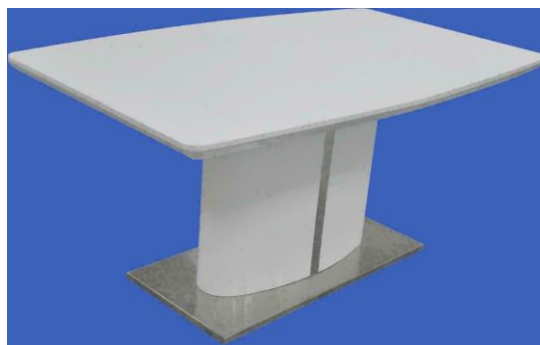
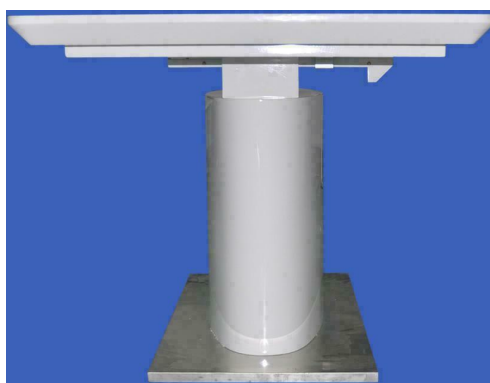
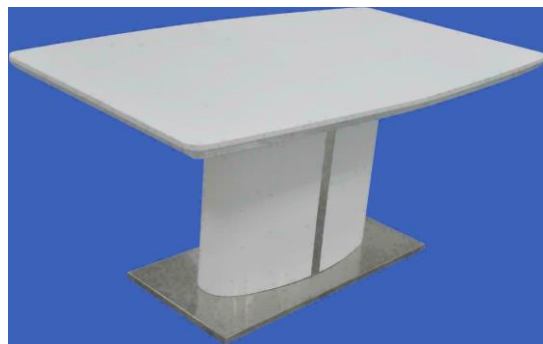


{B}

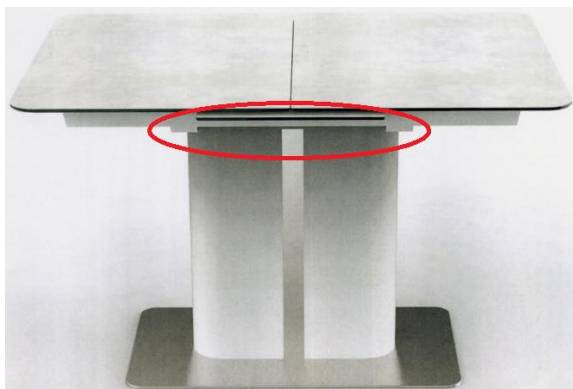


{B}

решение внешнего вида изделия,
известного из патента [1]



{Г}



При этом указанные отличительные признаки {А}-{Г} зрительно активны, придают столу характерные именно для него особенности, выраженные в зрительном образе, являются доминантными, т.е. индивидуализируют стол, участвуют в создании общего зрительного впечатления, оставляемого внешним видом стола (см. пункт 72 Правил ПО).

Таким образом, можно сделать вывод, что данные отличительные признаки непосредственно влияют на формирование внешнего вида стола по оспариваемому патенту и, тем самым, подтверждают творческий характер особенностей данного стола (см. пункт 75.1) Правил ПО).

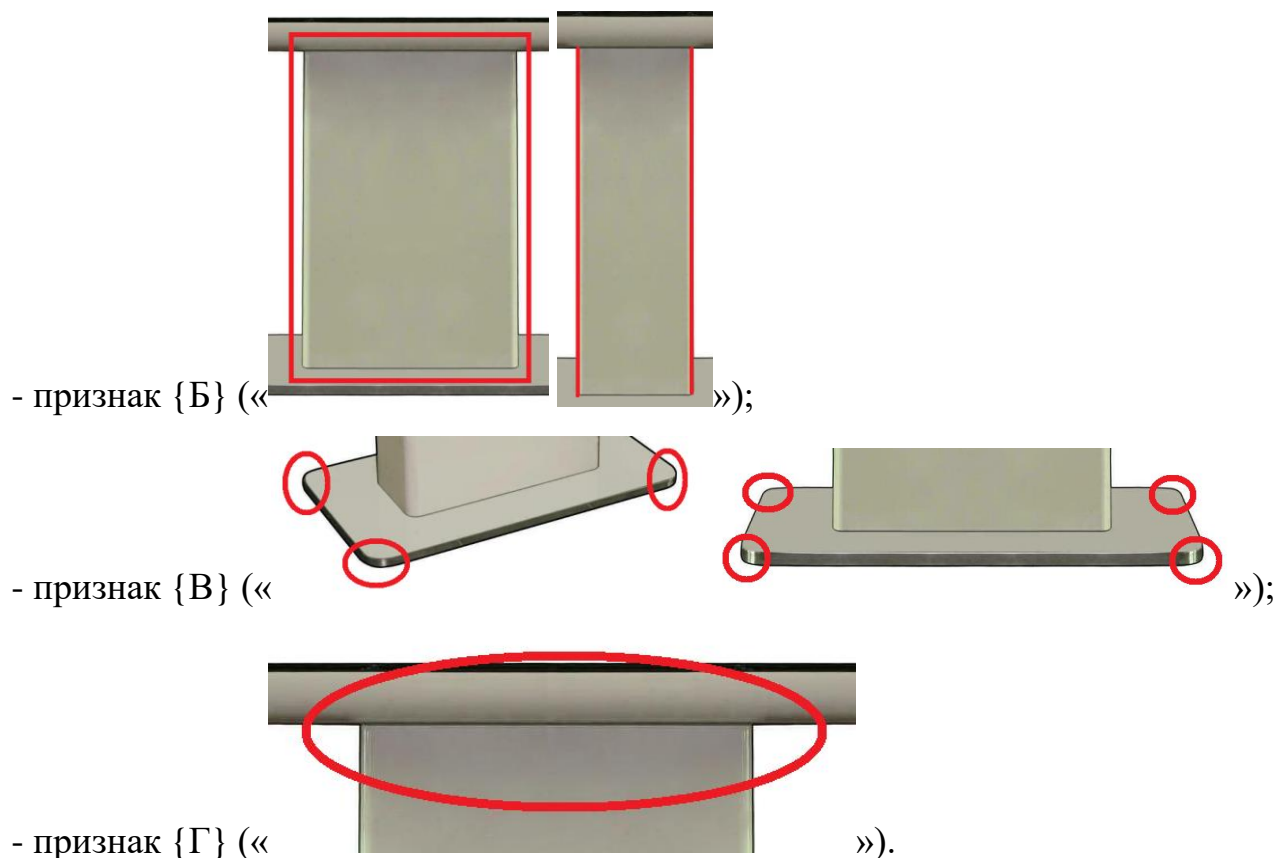
Следовательно, внешний вид решения, известного из патента [1], не производит на информированного потребителя такое же общее впечатление, как совокупность существенных признаков внешнего вида стола по оспариваемому патенту, поскольку общее зрительное впечатление от сравниваемых решений не совпадает (см. пункт 3 статьи 1352 Кодекса).

Однако, указанные отличительные признаки {А}-{Г} известны из патента [6] (см. ниже):

- признак {А} («



»);



При этом данные признаки {А}-{Г} обуславливают в решении внешнего вида, известного из патента [6], наличие таких же эстетических особенностей его внешнего вида, которые присущи промышленному образцу по оспариваемому патенту, т.е. данные признаки не обуславливают творческий характер особенностей промышленного образца по оспариваемому патенту (см. пункт 75.4) Правил ПО).

Следовательно, возражение содержит доводы, позволяющие признать промышленный образец по оспариваемому патенту несоответствующим условию патентоспособности «оригинальность» (см. пункт 3 статьи 1352 Кодекса).

В отношении представленных с возражением патентов [2]-[5], [7], [8] следует отметить, что они не анализировались ввиду сделанных выше выводов.

Учитывая вышеизложенное, коллегия пришла к выводу о наличии оснований для принятия Роспатентом следующего решения:

удовлетворить возражение, поступившее 18.07.2019, патент Российской Федерации на промышленный образец № 109626 признать недействительным полностью.