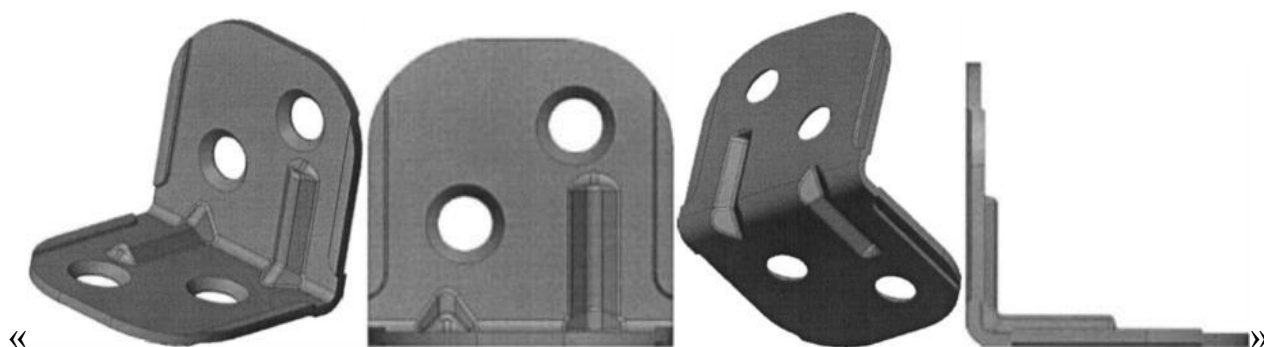


ЗАКЛЮЧЕНИЕ
по результатам рассмотрения **возражения** **заявления**

Коллегия в порядке, установленном пунктом 3 статьи 1248 части четвертой Гражданского кодекса Российской Федерации, введенной в действие с 01.01.2008 Федеральным законом от 18 декабря 2006 г. №231-ФЗ, в редакции Федерального закона от 12.03.2014 №35-ФЗ «О внесении изменений в части первую, вторую и четвертую Гражданского кодекса Российской Федерации и отдельные законодательные акты Российской Федерации» (далее - Кодекс), и Правилами подачи возражений и заявлений и их рассмотрения в Палате по патентным спорам, утвержденными приказом Роспатента от 22.04.2003 № 56, зарегистрированным в Министерстве юстиции Российской Федерации 08.05.2003, регистрационный № 4520 (далее – Правила ППС), рассмотрела возражение Ечмаева В.Н. (далее – лицо, подавшее возражение), поступившее 22.03.2017, против выдачи патента Российской Федерации на промышленный образец № 100621, при этом установлено следующее.

Патент Российской Федерации на промышленный образец № 100621 «Уголок крепежный» выдан по заявке № 2016500423/49 с приоритетом от 09.02.2016 на имя Шаталова А.Г. (далее - патентообладатель) с совокупностью признаков, нашедших отражение на следующих изображениях:



Против выдачи данного патента в порядке, установленном пунктом 2 статьи 1398 Кодекса, было подано возражение, мотивированное несоответствием промышленного образца по оспариваемому патенту условию патентоспособности «оригинальность».

С возражением представлены следующие материалы (копии):

- патент RU 155066, опубликован 20.09.2015 (далее - [1]);
- патент RU 86863, опубликован 16.11.2013 (далее - [2]);

В возражении отмечено, что каждое из решений внешнего вида изделия, известных из патентов [1], [2], производит на информированного потребителя такое же зрительное впечатление, которое производит промышленный образец по оспариваемому патенту.

Также в возражении указано, что признаки промышленного образца по оспариваемому патенту, характеризующие удлиненные ребра жесткости, обусловлены исключительно технической функцией изделия по этому патенту.

Для усиления своей позиции лицо, подавшее возражение, ссылается на сведения из интернет-ссылки <https://www.ngpedia.ru/id387682p1.html> (далее - [3]).

Один экземпляр возражения в установленном порядке был направлен в адрес патентообладателя, от которого 18.05.2017 поступил отзыв на указанное возражение.

В отзыве отмечено:

- ни одно из решений внешнего вида изделия, известных из патентов [1], [2], не производит на информированного потребителя такое же общее впечатление, какое производит промышленный образец по оспариваемому патенту;
- признаки промышленного образца по оспариваемому патенту, характеризующие удлиненные ребра жесткости, создают новый зрительный образ и, в свою очередь, не обусловлены исключительно лишь технической функцией данного изделия.

Изучив материалы дела и заслушав участников рассмотрения возражения, коллегия установила следующее.

С учетом даты подачи заявки (09.02.2016), по которой выдан оспариваемый патент, правовая база для оценки патентоспособности промышленного образца по указанному патенту включает Кодекс, Правила составления, подачи и рассмотрения документов, являющихся основанием для совершения юридически значимых действий по государственной регистрации промышленных образцов, и их форм

(далее – Правила ПО), утвержденные приказом Минэкономразвития Российской Федерации от 30 сентября 2015 года № 695, зарегистрированным в Минюсте Российской Федерации 25 декабря 2015 г., рег. № 40242.

Согласно пункту 1 статьи 1352 Кодекса в качестве промышленного образца охраняется решение внешнего вида изделия промышленного или кустарно-ремесленного производства. Промышленному образцу предоставляется правовая охрана, если по своим существенным признакам он является новым и оригинальным. К существенным признакам промышленного образца относятся признаки, определяющие эстетические особенности внешнего вида изделия, в частности форма, конфигурация, орнамент, сочетание цветов, линий, контуры изделия, текстура или фактура материала изделия. Признаки, обусловленные исключительно технической функцией изделия, не являются охраняемыми признаками промышленного образца.

Согласно пункту 3 статьи 1352 Кодекса промышленный образец является оригинальным, если его существенные признаки обусловлены творческим характером особенностей изделия, в частности если из сведений, ставших общедоступными в мире до даты приоритета промышленного образца, неизвестно решение внешнего вида изделия сходного назначения, производящее на информированного потребителя такое же общее впечатление, какое производит промышленный образец, нашедший отражение на изображениях внешнего вида изделия.

Согласно 3 статьи 1354 Кодекса охрана интеллектуальных прав на промышленный образец предоставляется на основании патента в объеме, определяемом совокупностью существенных признаков промышленного образца, нашедших отражение на изображениях внешнего вида изделия, содержащихся в патенте на промышленный образец.

Согласно пункту 71 Правил ПО к существенным признакам промышленного образца в соответствии с пунктом 1 статьи 1352 Кодекса относятся признаки, определяющие эстетические особенности внешнего вида изделия, в частности,

форма, конфигурация, орнамент, сочетание цветов, линий, контуры изделия, текстура или фактура материала изделия.

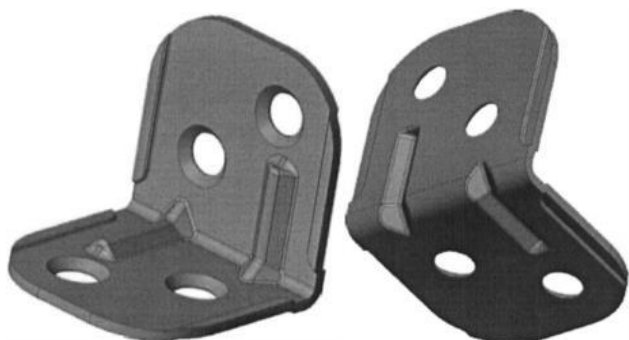
Согласно пункту 75.1) Правил ПО существенные признаки, характеризующие промышленный образец, не признаются обусловленными творческим характером особенностей изделия в случае, если совокупность существенных признаков заявленного промышленного образца, нашедшая отражение на изображениях внешнего вида изделия, производит на информированного потребителя такое же общее впечатление, которое производит совокупность признаков внешнего вида известного изделия того же или сходного назначения. Под информированным потребителем понимается гипотетическое лицо, которое будет пользоваться изделием, в котором воплощен промышленный образец, проявляющее интерес к изделиям такого же или однородного назначения и, как следствие, имеющее знания о том, какие признаки внешнего вида обычно имеются у таких изделий. При сравнении общих впечатлений, производимых заявленным промышленным образцом и противопоставленным промышленным образцом, принимается во внимание информация об известных решениях, определяющих внешний вид изделий того же или сходного назначения, (об аналоговом ряде) и учитываются ограничения возможностей авторов по разработке решения внешнего вида изделия такого назначения, связанные, в частности, с технической функцией изделия или его элемента и стандартизированными требованиями к изделию, если таковые имеются (степень свободы дизайнера).

Промышленному образцу по оспариваемому патенту предоставлена правовая охрана в объеме совокупности признаков, нашедших отражение на приведенных выше изображениях.

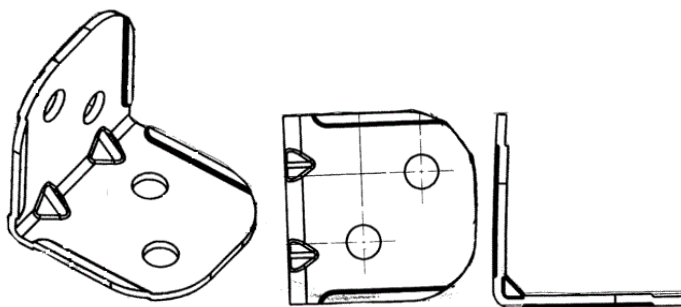
Анализ доводов сторон, касающийся соответствия промышленного образца по оспариваемому патенту условию патентоспособности «оригинальность», показал следующее.

Сравнительный анализ внешнего вида уголка по оспариваемому патенту с внешним видом уголков, известных из патентов [1], [2], показал следующее (см. ниже).

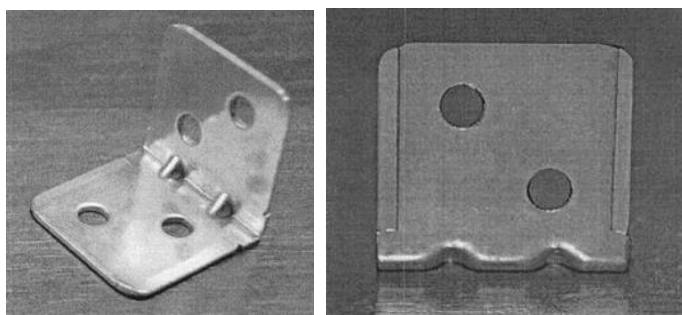
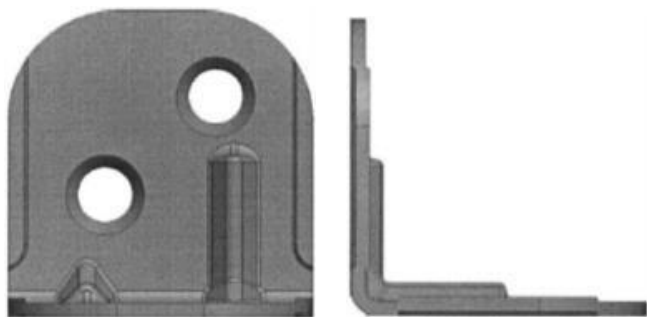
решение внешнего вида изделия
по оспариваемому патенту



решение внешнего вида уголка
из патента [1] (позиции убраны)



решение внешнего вида уголка
из патента [2]



Сравниваемые внешние виды уголков обладают следующими общими признаками, а именно:

- выполнением уголка в виде согнутой посередине под углом 90° пластины;
- выполнением на согнутой части двух ребер жесткости;
- выполнением углов пластины закругленными;
- выполнением в каждой половине пластины двух отверстий, расположенных приблизительно по диагонали данных половинок;
- проработкой краев половинок пластины.

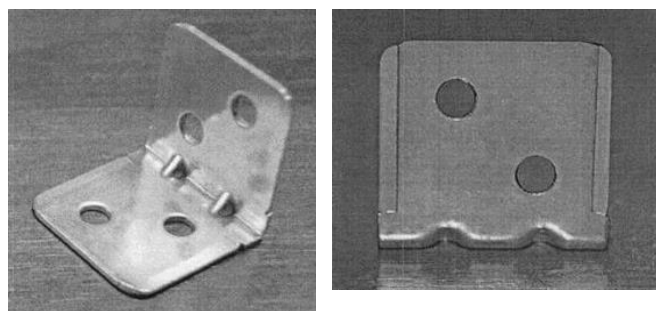
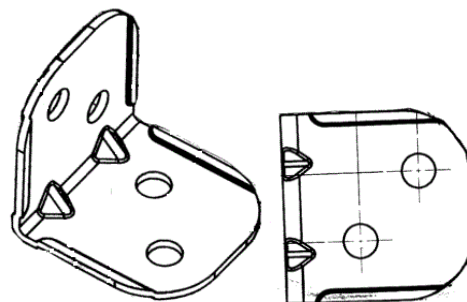
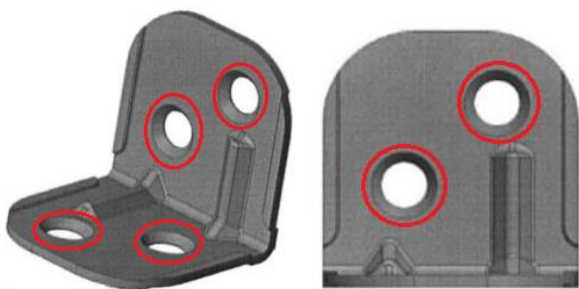
При этом внешний вид уголка по оспариваемому патенту отличается от внешнего вида уголков, известных из патентов [1], [2], следующими признаками (см. ниже):

- выполнением во всех отверстиях фасок (далее – {А});
- выполнением ребер жесткости удлиненными и равной длины, ориентированными перпендикулярно линии сгиба пластины (далее – {Б}).

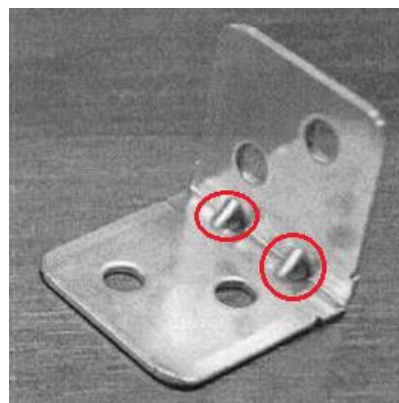
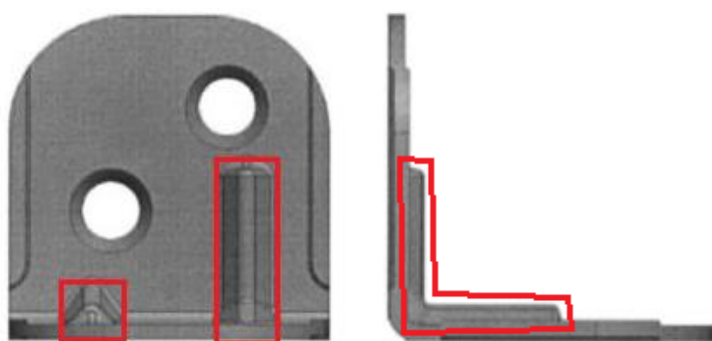
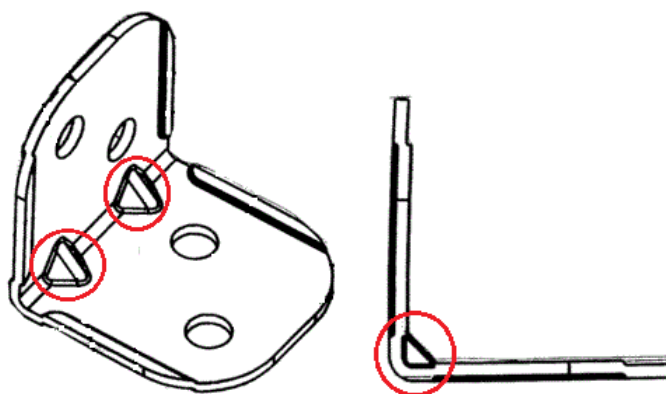
решение внешнего вида изделия
по оспариваемому патенту

решения внешнего вида уголков
из патентов [1], [2]

{А}



{Б}



В отношении вышеуказанных отличительных признаков необходимо отметить следующее.

Признак {А} обусловлен тем, что в отверстии при эксплуатации уголка будет расположен шуруп, а его конусообразная головка своей формой будет в той или иной степени повторять форму фаски (скошенную часть отверстия) для того, чтобы верхняя часть его головки находилась в одной плоскости с половинкой пластины, т.е. не выступала за неё.

Следовательно, при эксплуатации уголка фаска не будет видна ввиду того, что головка шурупа будет закрывать ее.

Таким образом, можно сделать вывод о том, что признак {А} обусловлен исключительно технической функцией изделия по оспариваемому патенту и, соответственно, не является охраняемым признаком (см. пункт 1 статьи 1352 Кодекса).

Признак {Б}, как было указано выше, характеризует выполнение ребер жесткости удлиненными и равной длины, ориентированными перпендикулярно линии сгиба пластины.

Однако, данный признак не обусловлен исключительно технической функцией изделия по следующим обстоятельствам.

Выполнение ребер жесткости в уголках, а именно в месте сгиба пластины, обусловлен тем, что ребра жесткости предназначены для увеличения жесткости наиболее нагруженных участков (см., например, «Новый политехнический словарь», А.Ю. Ишлинский, Москва, научное издательство «Большая Российская энциклопедия», 2000, стр. 449).

При этом наиболее нагруженным участком в уголке при его эксплуатации будет именно место сгиба пластины, т.к. в данном месте происходит резкое изменение формы, что, в свою очередь, приводит к появлению в этом месте концентратора напряжений (см., например, «Новый политехнический словарь», А.Ю. Ишлинский, Москва, научное издательство «Большая Российская энциклопедия», 2000, стр. 240).

Следовательно, ориентация удлиненного ребра жесткости именно перпендикулярно линии сгиба пластины, а не вдоль неё, не приведет к увеличению жесткости места сгиба пластины.

При этом признак {Б} является достаточно выразительным по отношению к внешнему виду уголков, известных из патентов [1], [2], и приводят к изменению общего впечатления, производимого на информированного потребителя промышленным образцом по оспариваемому патенту.

Также следует отметить, что при эксплуатации уголка данный признак виден и будет участвовать в формировании общего зрительного впечатления, производимого уголком по оспариваемому патенту.

С учетом изложенного можно сделать вывод, что решение внешнего вида изделия по оспариваемому патенту не производит на информированного потребителя такое же общее зрительное впечатление, что и каждое из решений внешнего вида изделия, известных из патентов [1], [2] (см. пункт 3 статьи 1352 Кодекса).

Следовательно, возражение не содержит доводы, позволяющие признать промышленный образец по оспариваемому патенту несоответствующим условию патентоспособности «оригинальность».

В отношении указанного в возражении источника информации [3] следует отметить, что содержащаяся в нем информация о термине «ребро жесткости» не изменяет сделанные выше выводы.

Учитывая вышеизложенное, коллегия пришла к выводу о наличии оснований для принятия Роспатентом следующего решения:

отказать в удовлетворении возражения, поступившего 22.03.2017, патент Российской Федерации на промышленный образец № 100621 оставить в силе.