

ЗАКЛЮЧЕНИЕ
коллегии по результатам
рассмотрения возражения заявления

Коллегия в порядке, установленном пунктом 3 статьи 1248 части четвертой Гражданского кодекса Российской Федерации, введенной в действие с 01.01.2008 Федеральным законом от 18.12.2006 № 321-ФЗ, в редакции Федерального закона от 12.03.2014 № 35-ФЗ «О внесении изменений в части первую, вторую и четвертую Гражданского кодекса Российской Федерации и отдельные законодательные акты Российской Федерации» и Правилами подачи возражений и заявлений и их рассмотрения в Палате по патентным спорам, утвержденными приказом Роспатента от 22.04.2003 № 56, зарегистрированным в Министерстве юстиции Российской Федерации 08.05.2003 № 4520 (далее – Правила ППС), рассмотрела поступившее 27.06.2017 возражение Козловой Алисы Михайловны (далее – лицо, подавшее возражение) против выдачи патента Российской Федерации на промышленный образец № 95248, при этом установлено следующее.

Патент Российской Федерации № 95248 на промышленный образец «Стол» выдан по заявке № 2014503498/49 с приоритетом от 01.09.2014 на имя Общества с ограниченной ответственностью "ИМС" (далее – патентообладатель) со следующим перечнем существенных признаков:

«Стол





характеризующийся:

- составом основных композиционных элементов: столешница, опора и основание;
- выполнением столешницы в плане в виде прямоугольника со скругленными углами одинаковой величины по всему периметру;
- выполнением столешницы трансформируемой, при этом в собранном виде она состоит из двух частей одного размера, а в разобранном виде - из четырех частей: двух - большего размера и двух - меньшего размера;
- выполнением опоры на основе параллелепипеда со скругленными меньшими боковыми сторонами;
- выполнением на боковых поверхностях опоры кольцевых канавок с узкими металлическими вставками;
- выполнением основания в виде уплощенного параллелепипеда.»

Против выдачи данного патента в соответствии с пунктом 2 статьи 1398 указанного выше Гражданского кодекса поступило (27.06.2017) возражение, мотивированное несоответствием запатентованного промышленного образца условиям патентоспособности «новизна» и «оригинальность».

В подтверждение данного мнения к возражению приложены копии следующих упомянутых в нем источников информации:

- патентный документ ЕМ 002378752-0004, опубл. 21.03.2014 (далее – [1]);
- патентный документ ЕМ 002002600-0030, опубл. 23.03.2012 (далее – [2]);
- патентный документ WO D080041-0002, опубл. 29.01.2013 (далее – [3]).

На заседании коллегии, состоявшемся 21.08.2017, лицом, подавшим возражение, были представлены следующие дополнительные материалы:

- письмо от 14.03.2017 ООО «Центр патентных судебных экспертиз» в Арбитражный суд г.Москвы по делу № А40-174112/16 с приложенными к нему экспертным заключением и протоколом осмотра изделия «Стол «SANTA», всего на 18 л. (далее – [4]);
- письмо исх.№1 от 22.12.2015 ООО «Алмаз-полиграфия» в ООО «Монерон» с приложенным к нему макетом каталога, всего на 21 л. (далее – [5]);

Один экземпляр возражения в установленном порядке был направлен в адрес патентообладателя, от которого на заседании коллегии, состоявшемся 21.08.2017, поступил отзыв на данное возражение.

В отзыве на возражение обращается внимание на то, что стол по оспариваемому патенту имеет отличия по совокупности своих существенных признаков, которые не присущи ни одному из решений внешнего вида изделий, представленные в источниках информации [1] – [3].

Изучив материалы дела, коллегия установила следующее.

С учетом даты подачи заявки, по которой выдан оспариваемый патент, правовая база включает Гражданский кодекс в редакции, действовавшей на дату подачи заявки (далее – Кодекс), и Административный регламент исполнения Федеральной службой по интеллектуальной собственности, патентам и товарным знакам государственной функции по организации приема заявок на промышленный образец и их рассмотрения, экспертизы и выдачи в установленном порядке патентов Российской Федерации на промышленный образец, утвержденный приказом Министерства образования и науки

Российской Федерации от 29.10.2008 № 325 и зарегистрированный в Министерстве юстиции Российской Федерации 27.11.2008, регистрационный № 12748 (далее – Регламент ПО).

В соответствии с пунктом 1 статьи 1352 Кодекса в качестве промышленного образца охраняется художественно-конструкторское решение изделия промышленного или кустарно-ремесленного производства, определяющее его внешний вид. Промышленному образцу предоставляется правовая охрана, если по своим существенным признакам он является новым и оригинальным. К существенным признакам промышленного образца относятся признаки, определяющие эстетические и (или) эргономические особенности внешнего вида изделия, в частности форма, конфигурация, орнамент и сочетание цветов.

Согласно пункту 2 статьи 1352 Кодекса, промышленный образец является новым, если совокупность его существенных признаков, нашедших отражение на изображениях изделия и приведенных в перечне существенных признаков промышленного образца, не известна из сведений, ставших общедоступными в мире до даты приоритета промышленного образца.

В соответствии с пунктом 3 статьи 1352 Кодекса промышленный образец является оригинальным, если его существенные признаки обусловлены творческим характером особенностей изделия.

В соответствии с пунктом 3 статьи 1354 Кодекса охрана интеллектуальных прав на промышленный образец предоставляется на основании патента в объеме, определяемом совокупностью его существенных признаков, нашедших отражение на изображениях изделия и приведенных в перечне существенных признаков промышленного образца.

Согласно подпункту 2 пункта 22.5.4 Регламента ПО промышленный образец признается несоответствующим условию новизны, если совокупность его признаков, нашедших отражение на изображениях изделия и приведенных в перечне существенных признаков промышленного образца известна из сведений, ставших общедоступными в мире до даты приоритета промышленного образца.

Согласно подпункту 2 пункта 22.5.5 Регламента ПО существенные признаки, характеризующие проверяемый промышленный образец, не признаются обусловленными творческим характером особенностей изделия, в частности, в случаях если:

(2.1) совокупность существенных признаков проверяемого промышленного образца, нашедшая отражение на изображениях изделия, имеет сходство до степени смешения с совокупностью признаков внешнего вида изделия того же или однородного назначения - ближайшего аналога (эффект имитации внешнего вида известного изделия).

(2.2) совокупность существенных признаков проверяемого промышленного образца, нашедшая отражение на изображениях изделия, отличается от известной совокупности существенных признаков внешнего вида изделия того же или однородного назначения особенностями, которые созданы:

за счет изменения только размеров всего изделия (масштаба изделия) с сохранением всех остальных его признаков (сохранения форм, пропорций составляющих частей и (или) элементов, колористического решения и др.);

за счет изменения только цвета всего изделия, но не колористического решения;

за счет создания формы изделия в виде простой геометрической фигуры или тела, типа круга, кольца, многоугольника, шара, конуса, пирамиды, призмы, параллелепипеда, тора, без внесения каких-либо изменений в эти геометрические фигуры или тела;

за счет изменения только количества однотипных элементов, без изменения структуры или системы их расположения в композиции внешнего вида изделия без влияния этого изменения на указанные заявителем особенности решения внешнего вида изделия;

за счет только повторения формы, свойственной изделиям определенного назначения, и использования другого материала, в частности, с целью имитации известного внешнего вида (например, изделий из

полимерного материала, имитирующем изделие, традиционно выполняемое из дерева);

за счет только копирования внешнего вида известных изделий другого назначения (при разработке игрушки "автомобиль" скопировано решение внешнего вида известной модели автомобиля марки БМВ), архитектурных сооружений и т.п. без применения приемов стилизации и переработки;

за счет только составления набора (комплекта) из известных порознь изделий, без изменения их внешнего вида;

(2.3) совокупность существенных признаков проверяемого промышленного образца, нашедшая отражение на изображениях изделия, отличается от известной совокупности признаков внешнего вида изделия того же или однородного назначения одним или несколькими существенными признаками, а в общедоступных сведениях выявлены решения, содержащие признаки, совпадающие с вышеупомянутыми существенными отличительными признаками проверяемого промышленного образца и обуславливающие в известном решении наличие таких же эстетических и (или) эргономических особенностей, которые присущи проверяемому промышленному образцу.

Согласно подпункту 4 пункта 22.5.5 Регламента ПО если в результате анализа отличий подтверждено, что проверяемый промышленный образец не подпадает ни под одно из указанных в подпунктах 2.1, 2.2., 2.3 настоящего пункта оснований, делается вывод о его оригинальности.

В соответствии подпунктом 1 пункта 23.3 Регламента ПО общедоступными считаются сведения, содержащиеся в источнике информации, с которым любое лицо может ознакомиться само, либо о содержании которого ему может быть законным путем сообщено.

В соответствии подпунктом 2 пункта 23.3 Регламента ПО датой, определяющей включение источника информации в общедоступные сведения, для опубликованных патентных документов является указанная на них дата опубликования.

Согласно пункту 2.5 Правил ППС возражение должно содержать обоснование неправомерности выдачи патента. В случае представления дополнительных материалов к возражению, проверяется, не изменяют ли они мотивы, приведенные в подтверждение наличия оснований для признания патента недействительным полностью или частично. Дополнительные материалы считаются изменяющими упомянутые мотивы, если в них указано на нарушение иных, чем в возражении, условий охраноспособности изобретения, либо приведены отсутствующие в возражении источники информации, кроме общедоступных словарно-справочных изданий. Такие материалы могут быть оформлены в качестве самостоятельного возражения.

Промышленному образцу по оспариваемому патенту предоставлена правовая охрана в объеме приведенного выше перечня существенных признаков, нашедших отображение на изображениях изделия.

Анализ доводов лица, подавшего возражение, и доводов патентообладателя, касающихся оценки соответствия промышленного образца по оспариваемому патенту условиям патентоспособности «новизна» и «оригинальность» показал следующее.

Патентные документы [1] – [3] были опубликованы ранее даты приоритета промышленного образца по оспариваемому патенту, поэтому они могут быть приняты в качестве общедоступных источников информации для целей проверки соответствия этого промышленного образца условиям патентоспособности.

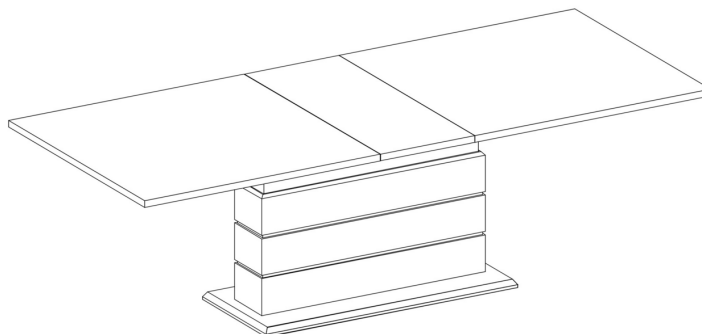
В патентных документах [1] – [3] охарактеризованы изделия, каждое из которых является средством того же назначения, что и стол по оспариваемому патенту.

Однако, анализ источников информации [1] – [3] показал, что ни из одного из них не известен стол, для которого были бы характерны, например, такие существенные признаки вышеприведенного перечня, нашедшие отражение на изображениях изделия по оспариваемому патенту, которые характеризуют:

- выполнение трансформируемой столешницы таким образом, что в разобранном виде она состоит из четырех частей: двух - большего размера и двух - меньшего размера;

- выполнение опоры стола на основе параллелепипеда, у которого скруглены меньшие боковые стороны.

В столе по патентному документу [1] столешница в разобранном виде состоит из трех частей, а опора не имеет скруглений боковых сторон:



Столешница изделия по патентному документу [2], выполненная из стекла, вообще не имеет возможности трансформирования, а опора этого стола выполнена на основе эллиптического цилиндра, а не параллелепипеда:



Художественно-конструкторское решение по патентному документу [3] не предусматривает трансформации столешницы, а ее опора не имеет скруглений боковых сторон:



Здесь нужно отметить, что упомянутые отличительные признаки обуславливают наличие у стола по оспариваемому патенту эстетических особенностей, которые вносят существенный вклад в формирование внешнего вида этого изделия.

Таким образом, в возражении отсутствуют доводы, позволяющие сделать вывод о несоответствии промышленного образца по оспариваемому патенту условиям патентоспособности «новизна» и «оригинальность».

Констатация вышесказанного обуславливает вывод о том, что лицом, подавшим возражение, не было приведено доводов, подтверждающих неправомерность выдачи оспариваемого патента.

Что касается материалов [4] и [5], представленных на заседании коллегии, то необходимо отметить, что они не могут быть приняты во внимание в рамках рассмотрения настоящего возражения. На дату подачи возражения данные материалы упомянуты не были, поэтому согласно пункту 2.5 Правил ППС считаются изменяющими мотивы этого возражения.

Учитывая вышеизложенное, коллегия пришла к выводу о наличии оснований для принятия Роспатентом следующего решения:

отказать в удовлетворении возражения, поступившего 27.06.2017, патент Российской Федерации на промышленный образец № 95248 оставить в силе.